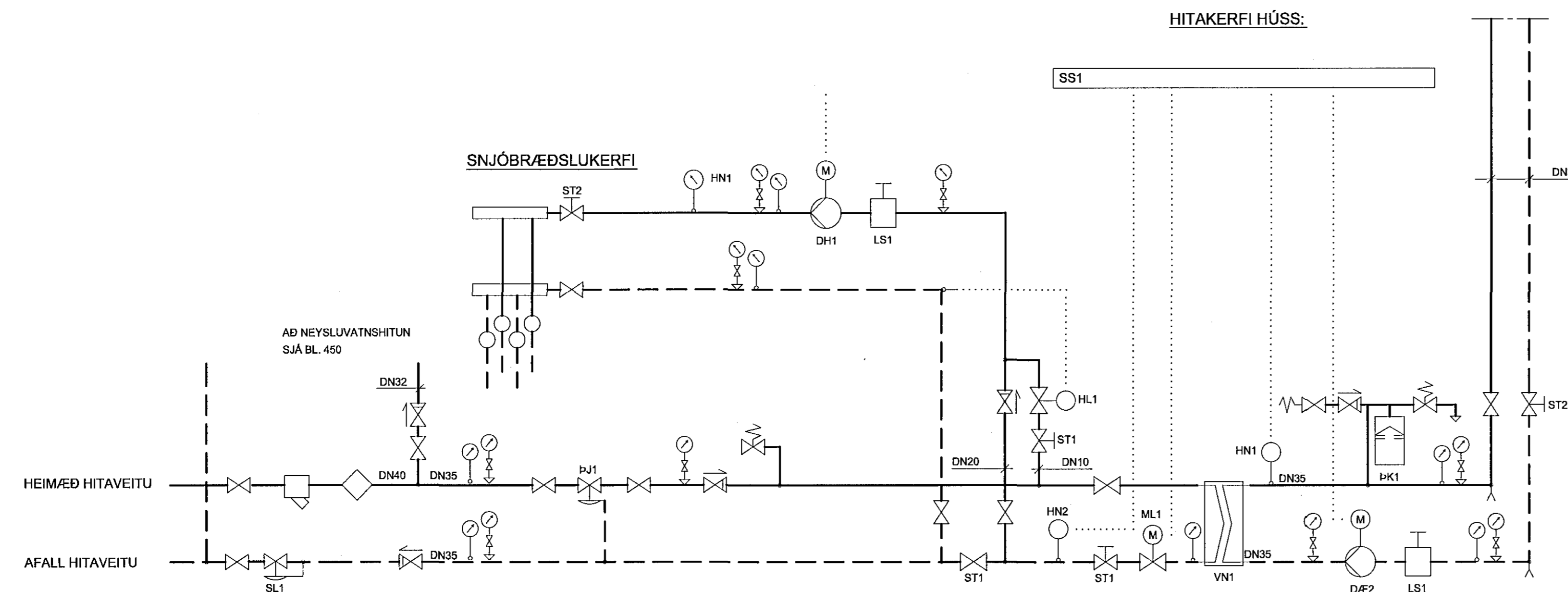


ÁRITUN SAMÞYKKTAR
[Signature]

KERFISMYND (SKEMATÍSK)



SKÝRINGAR:

- EINSTREYMISLOKI
- KÚLULOKI
- VATNSMÆLIR
- ÞRÝSTIMÆLIR
- HITAMÆLIR
- SÍA
- SJÁLFRVIRK ÚTLOFTUN
- TÆMINGARKRANI
- ÖRYGGISLOKI, 6 BAR
- STILLILOKI MEÐ MÆLISTÚTUM

KERFISLÝSING HITAKERFIS:

YFIRLIT:

INNTAK HITAVEITU ER SAMEIGINLEGT FYRIR ALLT HÚSIÐ. HITAKERFIÐ ER EINFALT OG AFRENNSLI LEITT Í REGNVATNSBRUNN. ÞRÝSTIJAFAFNARI ÞJ1 OG SLAUFULOKI SL1 HALDA STÖÐUGUM ÞRÝSTINGI HÚSKERFI. HÚSHITAKERFI GREINIST Í OFNHITA - GÖLFHITA OG SNJÓBRÆÐSLUKERFI. GEYMSLUR Í KJALLARA, STIGAGANGAR OG ÍBÚÐIR Á 2.-5. ERU HITAÐAR MEÐ OFNUM. ÍBÚÐIR Á 1. HÆÐ ERU HITAÐAR MEÐ GÖLFHITAKERFI. UPPHITUN NEYLSLUVATNS ER SAMEIGINLEG FYRIR ALLT HÚSIÐ.

OFNHITA- OG GÖLFHITAKERFI

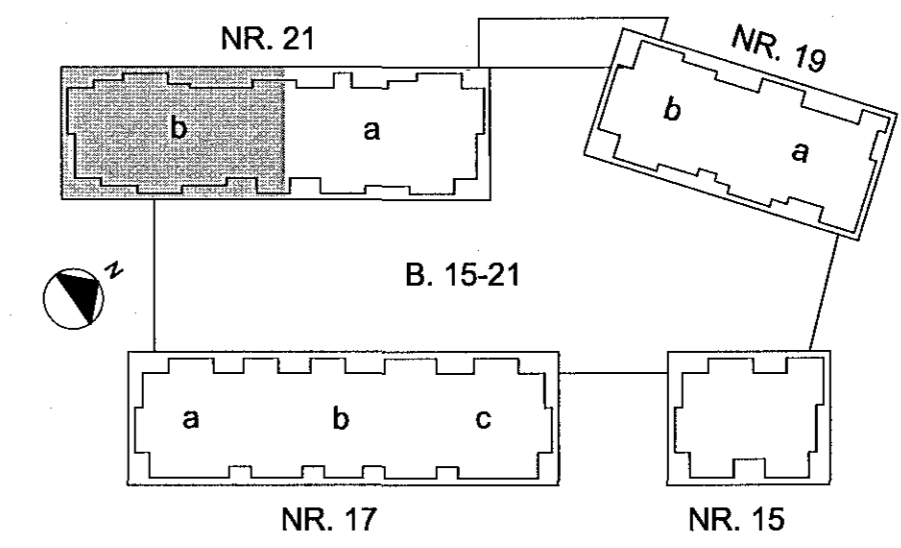
KERFIÐ ER LOKAÐ HRINGRÁSARKERFI. UPPHITUN ER Í VARMASKIPTI VN1. UPPHITUN STJÓRNAST AF STJÓRNSTÖÐ SS1 OG MÓTORLOKA ML1 EFTIR HITANEMA HN1 FRAMRÁS. HITANEMI HN2 ER HÁMARKSNEMI Í AFRENNSLU HITAVEITU. HRINGRÁSARDÆLA DH1 DÆLIR VATNI GEGNUM HITAKERFI. DÆLAN GENGUR STÖÐUGT OFNHITAKERFI SÉR FYRIR UPPHITUN Í GEYMSLUM. VARMAGJÓF OFNA STJÓRNAST ALMENNT AF SJÁLFRVIRKUM OFNLOKUM EFTIR HERBERGISHITA. Í BAÐHERBERGJUM ERU HANDKLÆDAOPNAR MEÐ OFNLOKUM Á BAKRÁS. GÖLFHITAKERFIÐ SÉR FYRIR UPPHITUN Í ÍBÚÐUM Á 1. HÆÐ. VARMAGJÓF GÖLFHITAKERFIS Á 1. HÆÐ ER MEÐ UPPBLÖNDUNARDÆLU Í DREIFIKISTU VIÐ HVERJA ÍBÚÐ SEM STJÓRNAST MEÐ STJÓRNSTÖÐ SEM TÝRIR MÓTORLOKUM EFTIR HITANEMUM Í HVERJU RÝMI FYRIR SIG. HITANEMARNIR ERU ÞRÁDLAUSIR.

SNJÓBRÆÐSLUKERFI

KERFIÐ ER ÖPÍÐ HRINGRÁSARKERFI. HRINGRÁSARDÆLA D/E1 GENGUR STÖÐUGT. UPPHITUN ER MEÐ BAKRENNSLI OFNHITAKERFIS. EF HITASTIG Í BAKRÁS VIÐ HITANEMA HN1 FER UNDIR INNSTILLT GILDI, OPNAR HITASTYRÐUR LOKI HL1 FYRIR HITAAUKNINGU.

TÆKJALISTI:

NR:	TÆKI:	TÆKNILÝSING:
ÞRÝSTIJAFAFNUN		
ÞJ1	ÞRÝSTIJAFAFNARI	DN 25, $K_{vs}=2,0-2,5 \text{ m}^3/\text{klst}$, STILLISVIÐ 5-50 kPa
SL1	SLAUFULOKI	DN 20, $K_{vs}=2,0-2,5 \text{ m}^3/\text{klst}$, STILLISVIÐ 0-120 kPa, STILLING 100 kPa
OFNHITAKERFI		
D/E2	DÆLA	HRINGRÁS, $Q=0,63 \text{ l/s}$ VIÐ 40 kPa, 3 HRÁÐA
VN1	VARMASKIPTIR	PLOTUHITARI, RYÐFRITT STÁL. AFKÖST 105 kW, YFIRSTÆRÐ 15% HITAVEITA 80/40°C, $dP < 10 \text{ kPa}$ HRINGRÁS 35/75 °C, $dP < 10 \text{ kPa}$
ÞK1	ÞENSLUKER	RUMMÁL 50 l, FORÞRÝSTINGUR 100 kPa
LS1	LOFTSKILJA	DN 32, SJÁLFRVIRK ÚTLOFTUN
ST1	STILLILOKI	DN 32, $K_{vs}=4,5-5,5 \text{ m}^3/\text{klst}$, STILLING $Q=0,63 \text{ l/s}$
ST2	STILLILOKI	DN 32, $K_{vs}=4,5-5,5 \text{ m}^3/\text{klst}$, STILLING $Q=0,63 \text{ l/s}$
ML1	MÓTORLOKI	DN 20, $K_{vs}=4,5-5,5 \text{ m}^3/\text{klst}$
HN1	HITANEMI	Í VATNSRÁS, FJÖLSTÖÐU, STILLISVIÐ 0-30°C, STYRANDI, STILLING 70°C
HN2	HITANEMI	Í VATNSRÁS, FJÖLSTÖÐU, STILLISVIÐ 0-70°C, HÁMARK, STILLING 40°C
SS1	STJÓRNSTÖÐ	FJÖLSTÖÐU INNÚTG., HITA-DÆLUSTÝRING
SNJÓBRÆÐSLUKERFI		
D/E1	DÆLA	HRINGRÁS, $Q=0,27 \text{ l/s}$ VIÐ 50 kPa, 3 HRÁÐA
LS1	LOFTSKILJA	DN 20, SJÁLFRVIRK ÚTLOFTUN
ST1	STILLILOKI	DN 10, $K_{vs}=1,0-1,5 \text{ m}^3/\text{klst}$, STILLING $Q=0,01 \text{ l/s}$
ST2	STILLILOKI	DN 20, $K_{vs}=2,5-3,5 \text{ m}^3/\text{klst}$, STILLING $Q=0,27 \text{ l/s}$
HL1	HITAST. LOKI	LAUS NEMI Í VATNSRÁS, $K_{vs}=1,0-1,5 \text{ m}^3/\text{klst}$, STILLISVIÐ =0-30°C, STILLING 15°C



TILVÍSANIR:
ALMENNAR SKÝRINGAR SJÁ BL. NR. L(15-21)_001

A	20.05.2012 KERFISLÝSINGU HITAKERFIS BREYTT	JB	JB
BL. DAÐS:	BREYTING	REKNI	TEKNI
NORÐURBAKKI 21b			
HITAKERFI			
KERFISMYNDIR			
MVJ:			
DAÐS:	14.08.2008		
HANNAÐTEKNI:	JBGG		
VERKVIÐ:	05104		

YFIRFARÐ: JB
SAMÞYKKT: *[Signature]*
KENNITALA: 130697-4439
TEKNI NR: L(21b)_454

Conis
VERKFRÆÐIÐAGJÓF
Kennitala: 600705-1400
Höfuðvæðing: 11, 201 Fögnuþor
Sími: 517 3030
Vefbú: www.conis.is