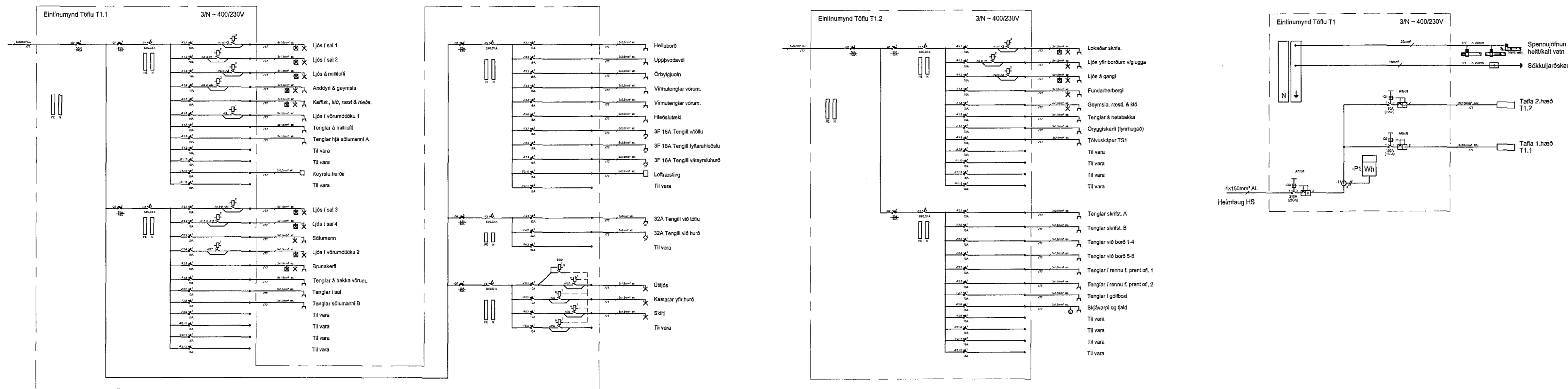


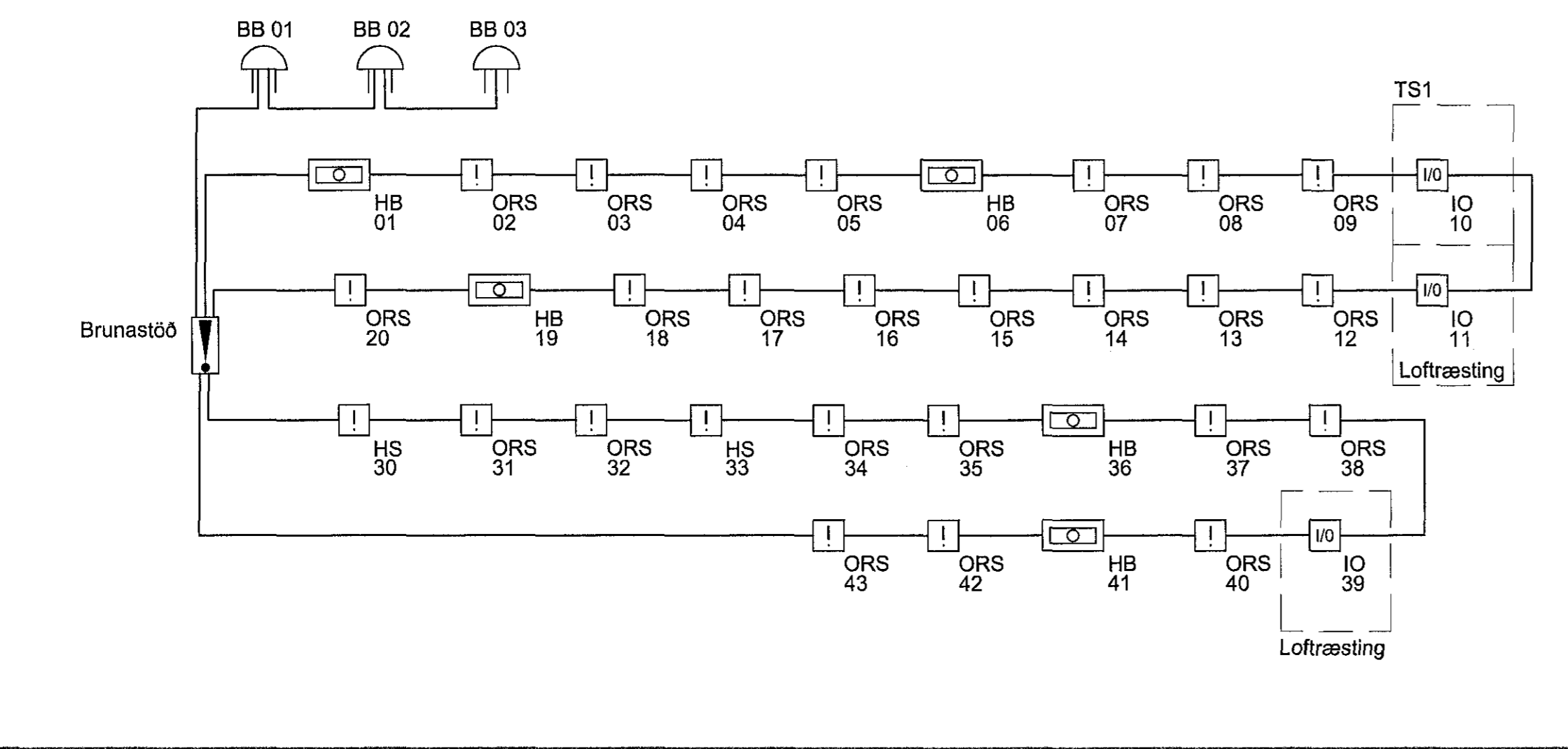
Einlínunmyndir



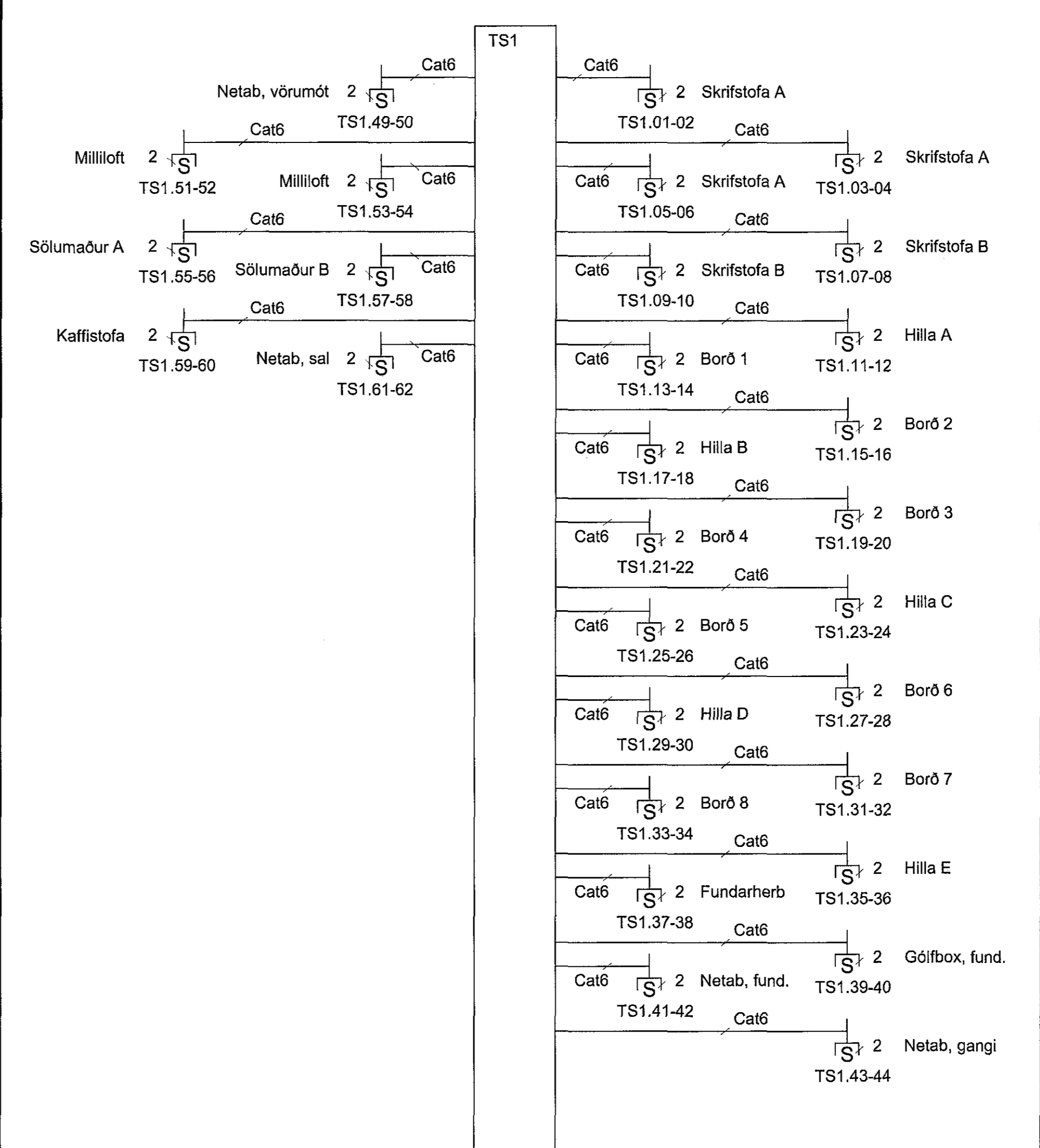
Byggingafráttir Hafnarfjarðar
Móttækid þann
14 JAN 2015

Axel R. Eypósson
Kerfismyndir

Kerfismynd brunaviðvörnarkerfis



Kerfismynd tölvukerfis



Br.	Dag.	Breyting	Br.

Axel R. Eypósson
LÖGGILTUR RAFLAGNAHÖNNUNÐUR
RAFMAGNSTÆKNIFRÆÐINGUR
Kl. 110881-4759
RAFVIRKNI

Norðrhella 11
Einlínu- og kerfismyndir

Swifillþing: Hafnarfjörður	Dreifing: Hitav. Suðurn.
Kennitala: ARE	Talvort: ARE
Dagsetning: 11.04.2013	Málsvort: A1
Vandamær: 13-386	Talvort: 2af8