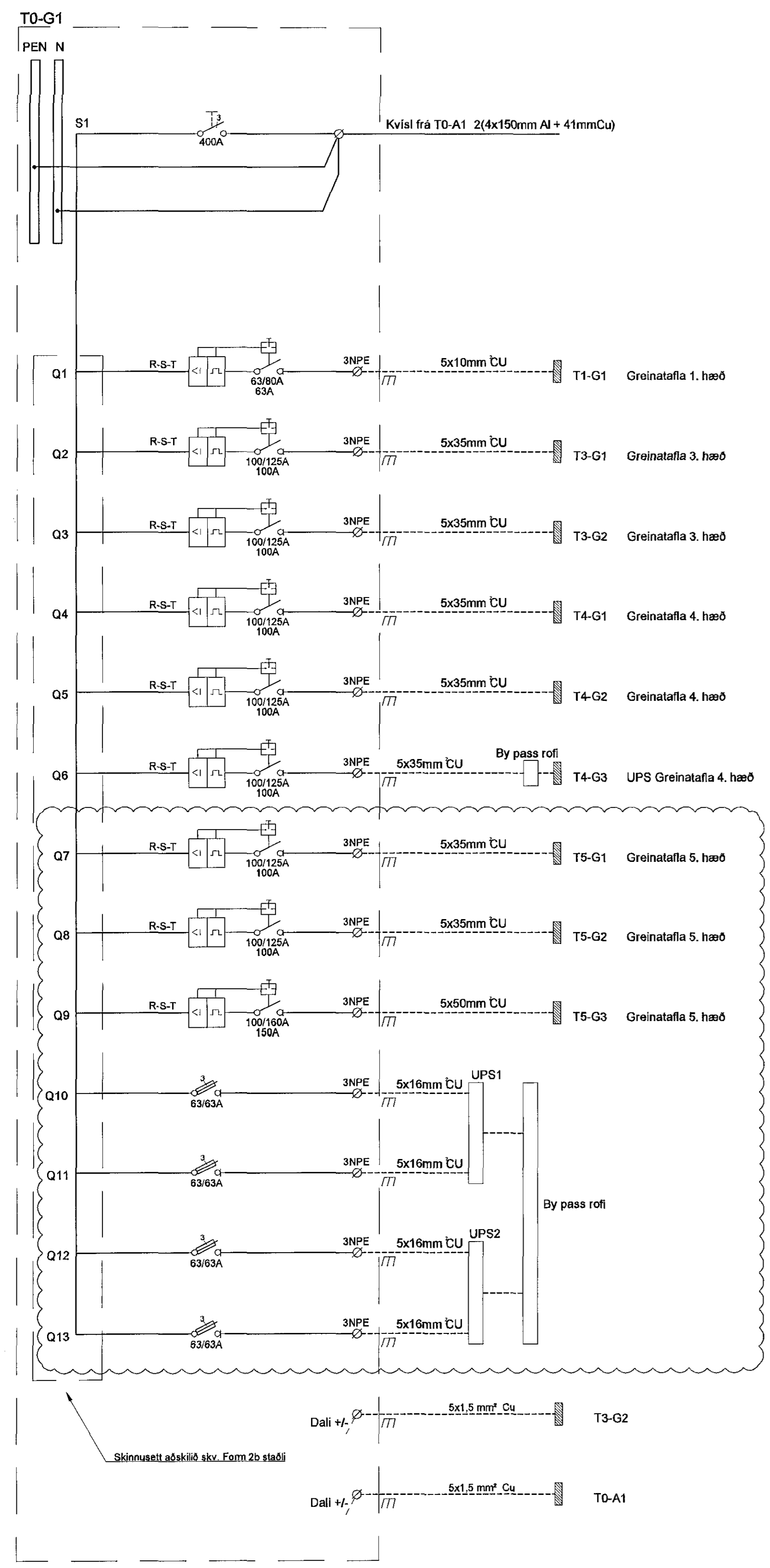


Byggingafultrúi Hafnarfjarðar
Móttækisú þann
06 JAN 2015



ÚTI
ARKITEKTAR
Jón Þór Þorvaldsson AL.FSS
Kt. 021256 7579

C	13.11.14	Varrofar færðir	BSG/ÖG
B	22.01.14	Reyndartekning	BSG/ÖG
A	28.08.13	Bætt við afrita, merkingar	BSG/ÖG
Útg. Dags.	Skýring	Hanna Ó/Yfirfarir	

VSB

VERKFRÆÐISTOFA

ÞVE JARHRAUN 20 • 220 HAFNARFJÓRDUR • KENNIT. 710796-2899
vsb@vsb.is • Sími 585 8500 • Fax 686 9610 • www.vsb.is

Áritun sérhönnuðar					
Örn Guðmundsson					
Kt. 220961 2739 • orn@vsb.is					
Verkefni:					
DALSHRAUN 3					
HAFNARFIRÐI					
Verkefni:					
Rafkerfi					
Einlinamynd					
Greinatala T0-G1					
Hanna Ó	Teiknað	Yfirfarir	Kvartí	/ A1	Síða
JAR	JAR	ÖG			
Dags.	Verkefni	Tekning	Útgáfa		
12.08.2013	07244	R6 011	C		

V:\2007\07244\07244-Dalshraun 3\Shema\RA\07244-R6-011.dwg