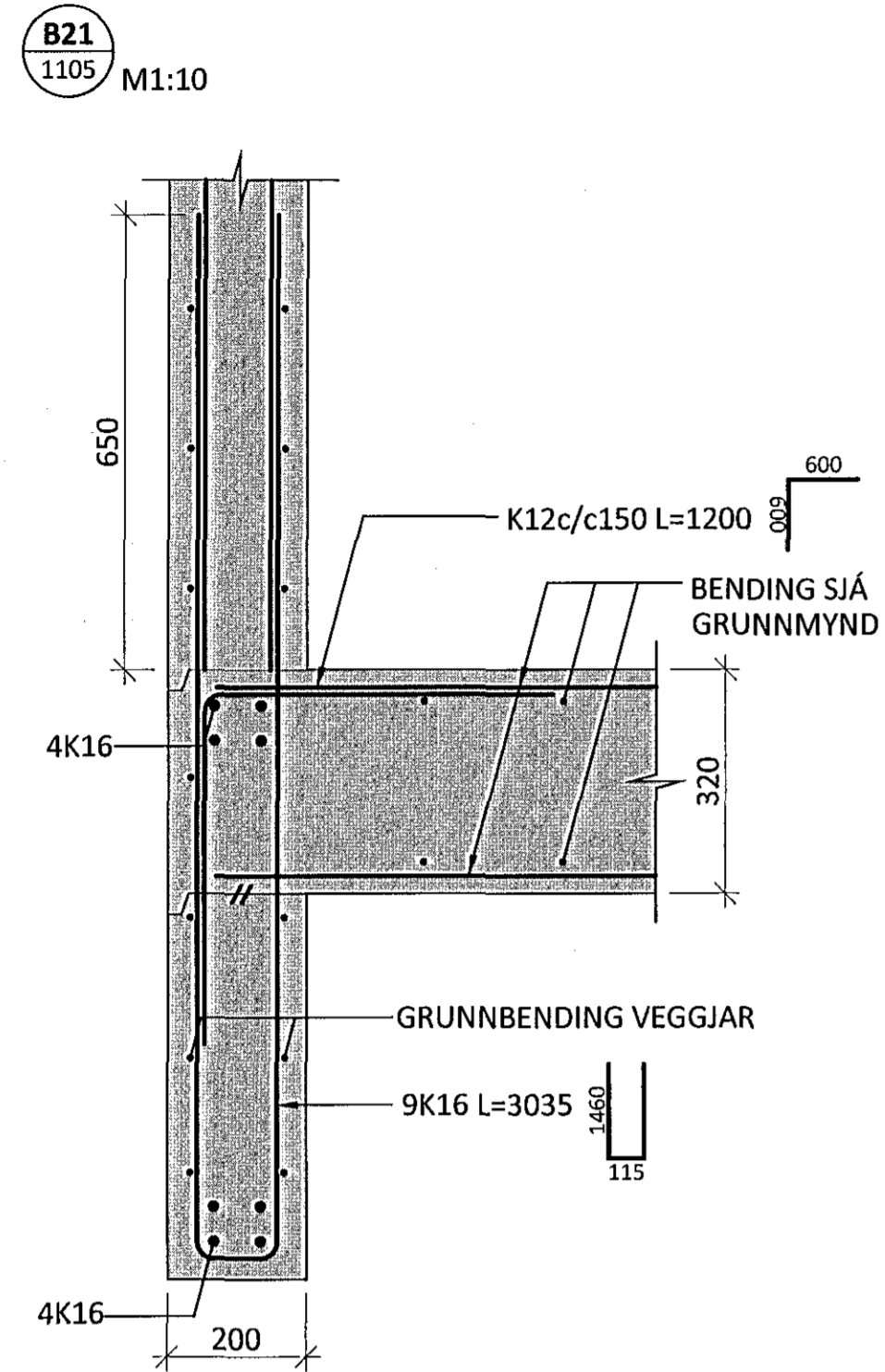


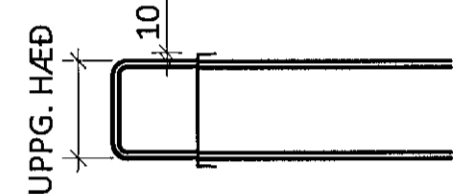
Samþykkt þann
25. feb. 2015

Byggingafulltrúin í Hafnarfirði
Fh. Hrólfur S. Gunnlaugsson



SKÝRINGAR:

- SJÁ TEIKNINGU 1-A000 FYRIR ALMENNAR SKÝRINGAR
- ÖLL MÁL ERU Í MILLIMETNUM OG ALLIR KÓTAR OG ERU Í METNUM
- GRUNNBENDING VEGGJA ER ÝMIST SKILGREIND Á HLIÐARMYND VIÐKOMANDI VEGGJAR EDA Á TEIKNINGU 1-3500.
- SJÓNSTEYPUÁFERÐ ER EKKI SÝND Á SNIDUM.
- ÖLL LANGJÁRN Í BITIUM SKULU NÁ SKEYTILENGD INN Í ADLÆGA BYGGINGAHLUTA VIÐ ÁSETUR.
- EFRI- OG NEÐRIBRÚNARJÁRN Í BITU SKULU NÁ INN FYRIR ÁSETUR NEMA ANNAD SÉ SÝNT Á TEIKNINGUM
- LÁGMARKSÁSETA FYRIR BITA SKAL VERA 80mm
- UPPGEFIN HÆÐ Á JÁRNABAKKA Á SNIDUM ER HÆÐ Á BAULU SBR. SKÝRINGARMYND. GERT ER RÁÐ FYRIR AD HÆÐ Á BAKKA SÉ 20mm STÆRRI EN HÆÐ Á BAULU:



TÁKN:

- TÁKNAR NÝJA STEYPU
- TÁKNAR FORSTEYPTAR EININGAR

ÁRITUNARMAHÓFALUDAGS KT. 2015-2015

BR.	DAGS.	BREYTING	SAMP.



FLUGVELLIR 1 HAFNARFIRÐI
NÝBYGGING
BURÐARVIRKI
PLÖTUR - ÞAK
SNID

SAMÞYKKT:		KT. 121260-4689	
HÖNNUÐUR	YFIRFARIÐ	DAGS. ÚTG.	DAGS. BREYT.
PÓ thori@ferill.is	HE	26.01.15	
MKV.	VERKNR.	TEIKN. NR.	BREYT.
1:10	14014	1 - 2003	