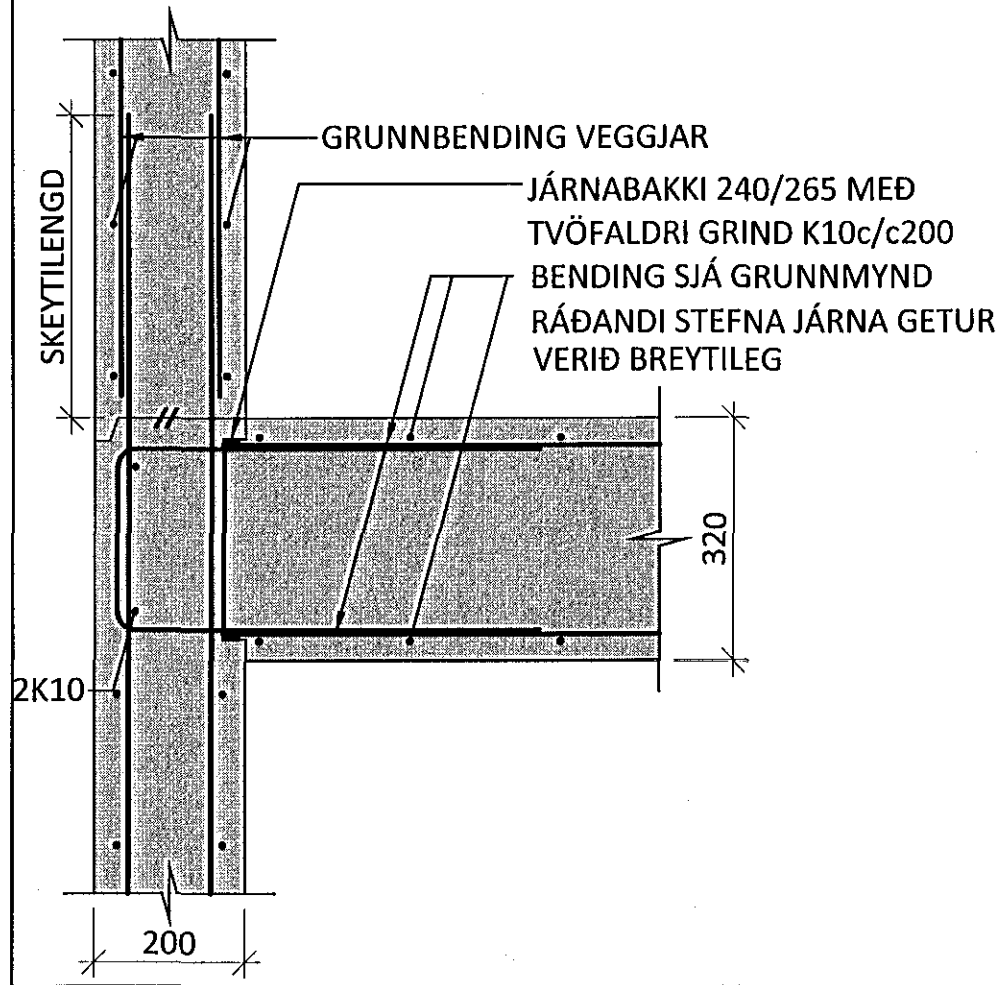
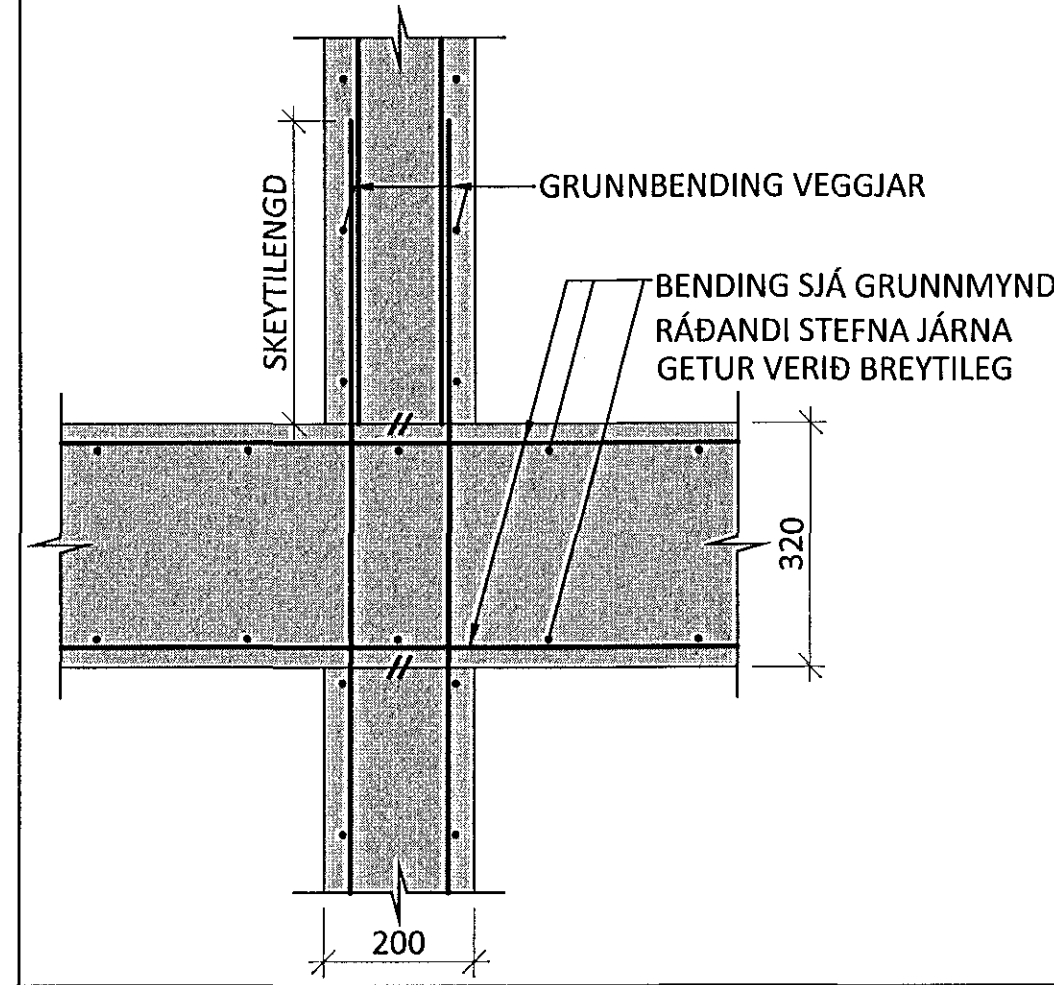


# ALMENN SNIÐ FYRIR PLÖTUBENDINGU:

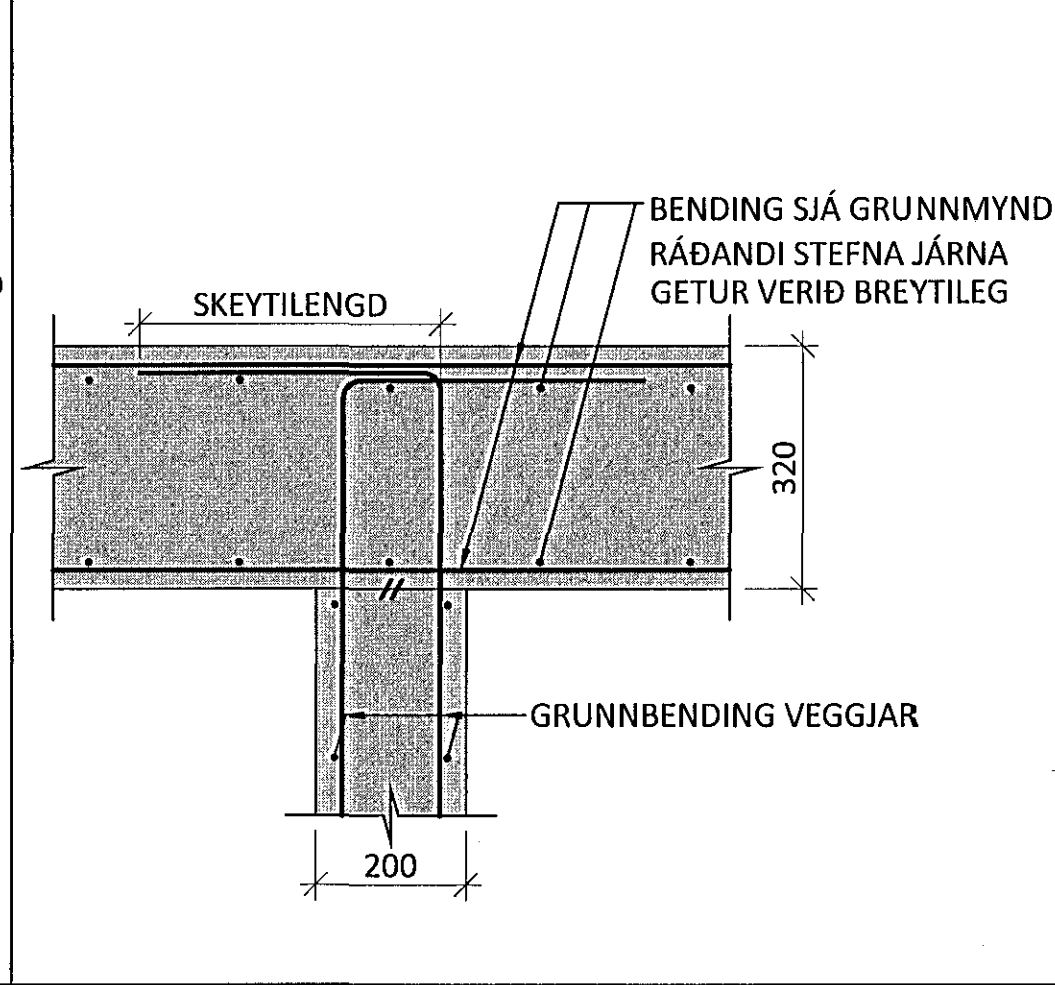
LÓDRÉTT SNIÐ M1:10:  
STADSTEYPT PLATA AÐ ÚTVEGG



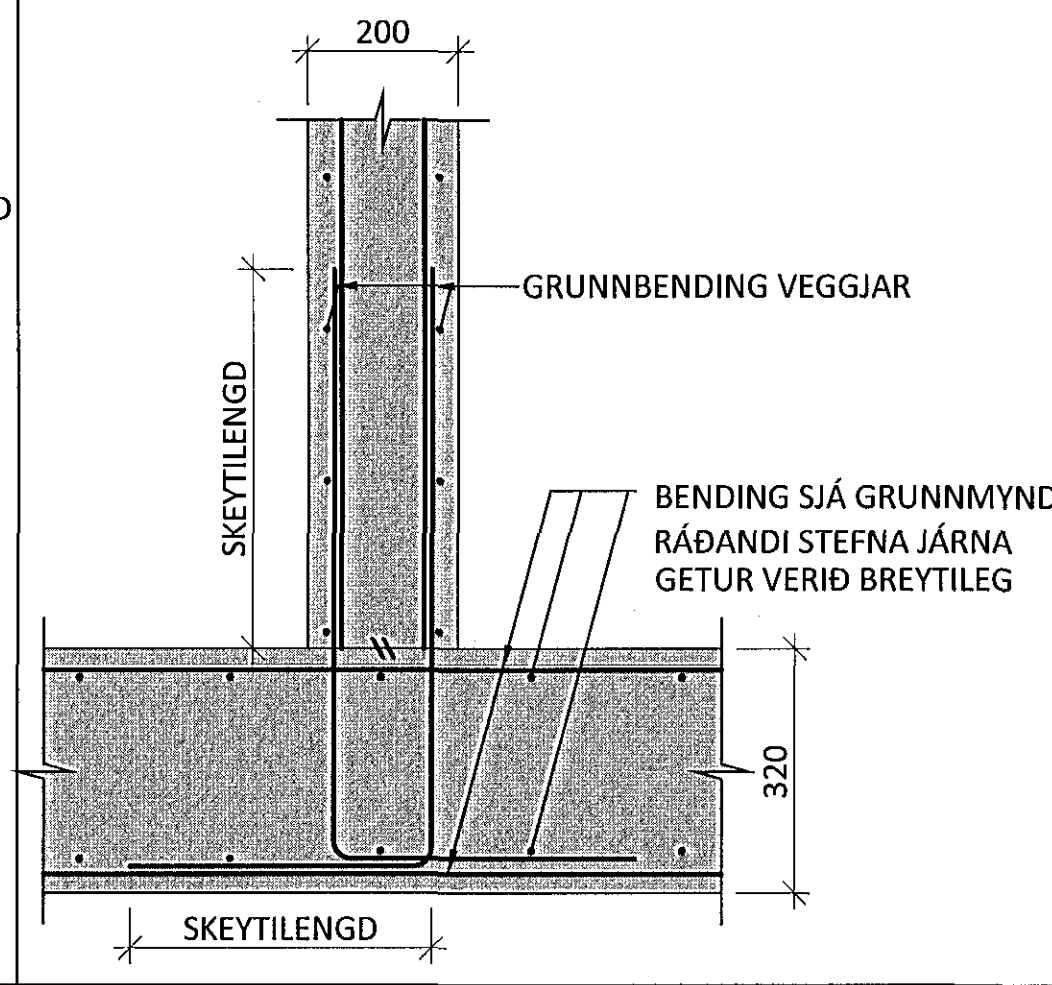
LÓDRÉTT SNIÐ M1:10:  
STADSTEYPT PLATA AÐ INNVEGG



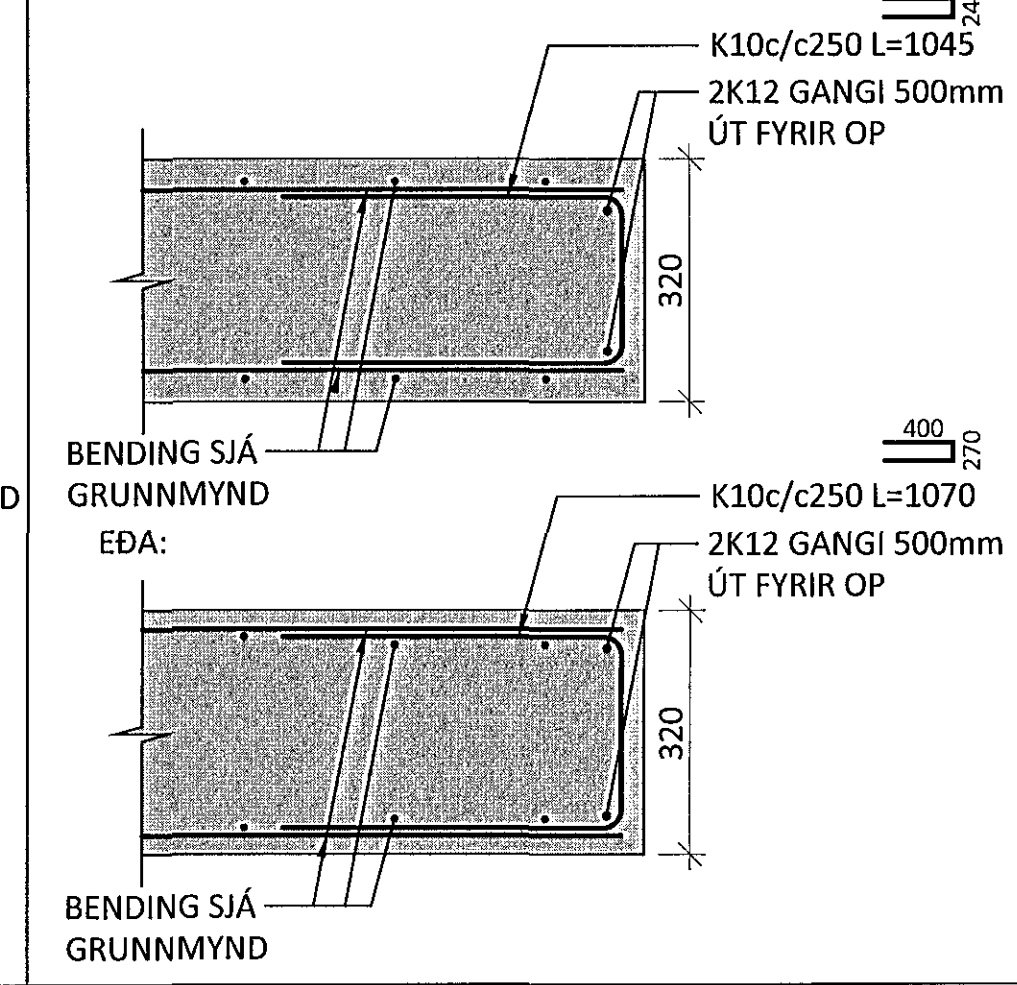
LÓDRÉTT SNIÐ M1:10:  
STADSTEYPT PLATA AÐ INNVEGG



LÓDRÉTT SNIÐ M1:10:  
STADSTEYPT PLATA AÐ INNVEGG



LÓDRÉTT SNIÐ M1:10:  
FRÁGANGUR Á PLÖTU VIÐ OP

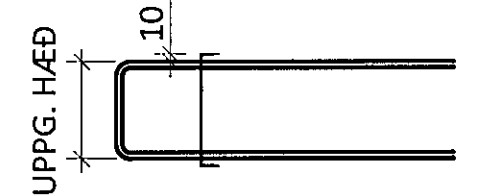


ÁRITUN BYGGINGARFULLTRÚA

Samþykkt þann  
25. feb. 2015  
Byggingullitun / Hafnarfirði  
Fh. Hrólfur S. Gunnlaugsson

SKÝRINGAR:

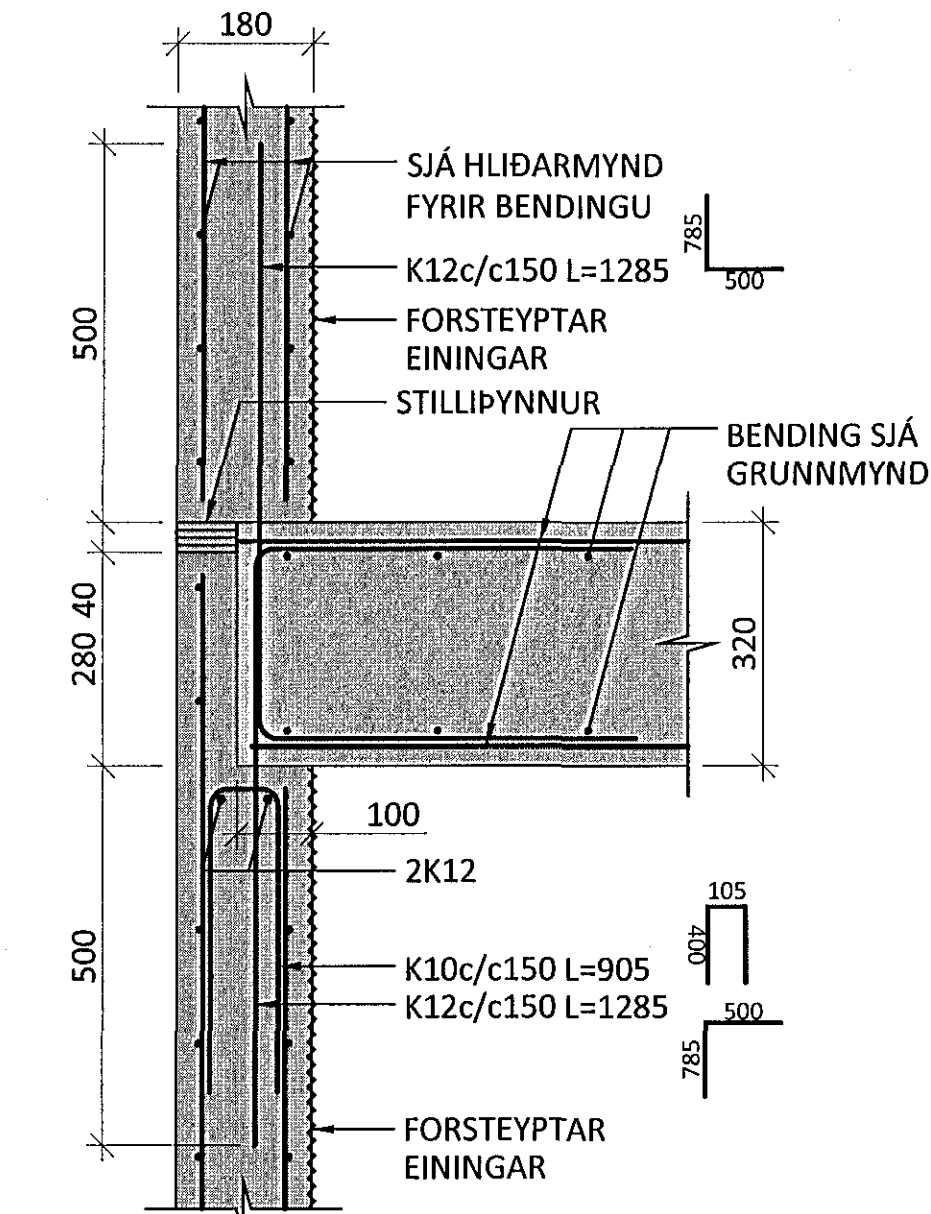
- SJÁ TEIKNINGU 1-A000 FYRIR ALMENNAR SKÝRINGAR
- ÖLL MÁL ERU Í MILLIMETURUM OG ALLIR KÓTAR OG ERU Í METURUM
- GRUNNBENDING VEGGJA ER ÝMIST SKILGREIND Á HLÍÐARMYND VIÐKOMANDI VEGGJAR EDA Á TEIKNINGU 1-3500.
- SJÓNSTEYPUÁFERÐ ER EKKI SÝND Á SNIÐUM.
- ÖLL LANGJÁRN Í BITIUM SKULU NÁ SKEYTILENGD INN Í AÐLÆGA BYGGINGAHLUTA VIÐ ÁSETUR.
- EFRI- OG NEÐRIBRÚNARJÁRN Í BITU SKULU NÁ INN FYRIR ÁSETUR NEMA ANNAD SÉ SÝNT Á TEIKNINGUM
- LÁGMARKSÁSETA FYRIR BITA SKAL VERA 80mm
- UPPGEFIN HÆÐ Á JÁRNABAKKA Á SNIÐUM ER HÆÐ Á BAULU SBR. SKÝRINGARMYND. GERT ER RÁÐ FYRIR AD HÆÐ Á BAKKA SÉ 20mm STÆRRI EN HÆÐ Á BAULU:



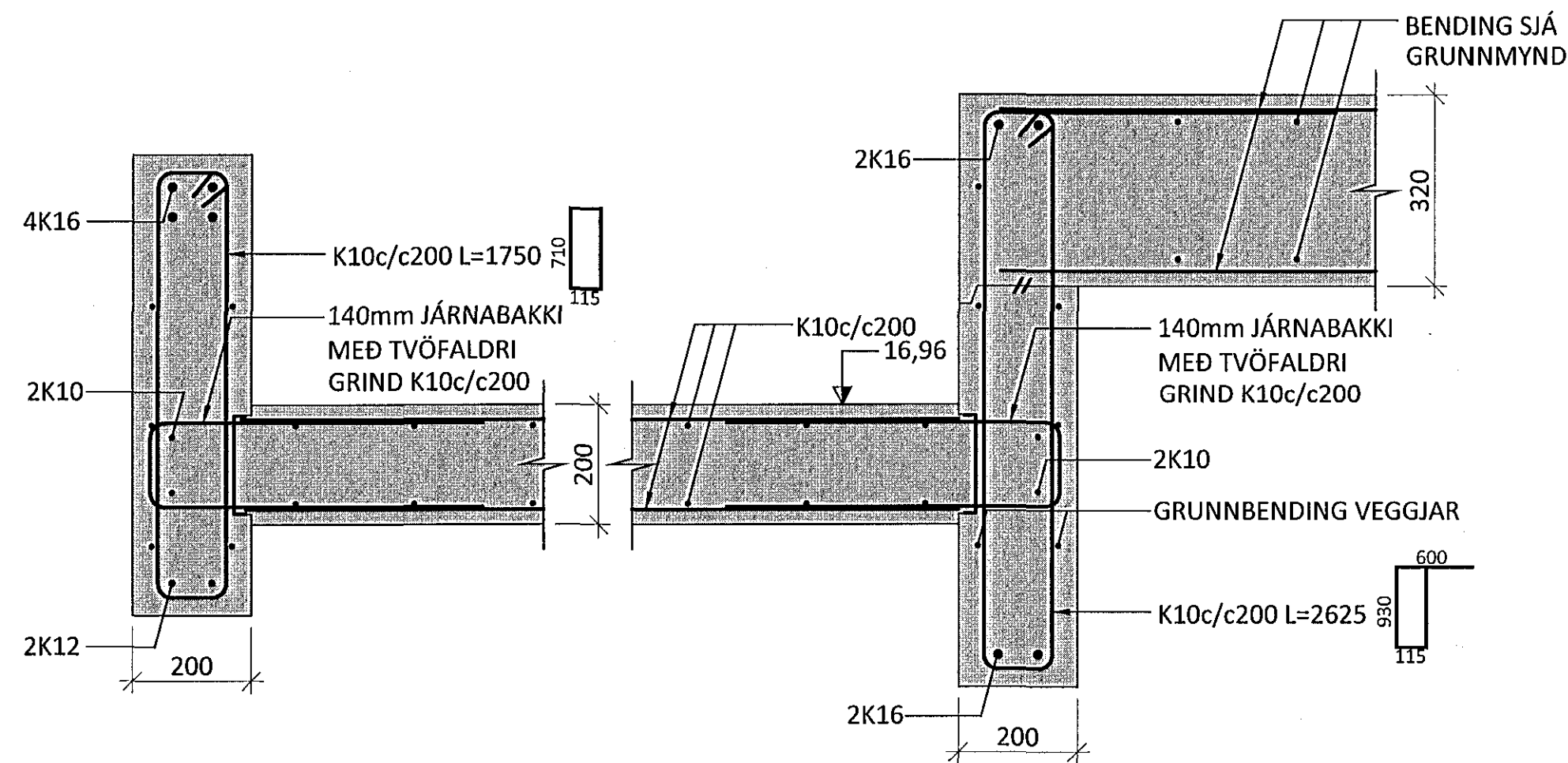
TÁKN:

- TÁKNAR NÝJA STEYPU
- TÁKNAR FORSTEYPTAR EININGAR

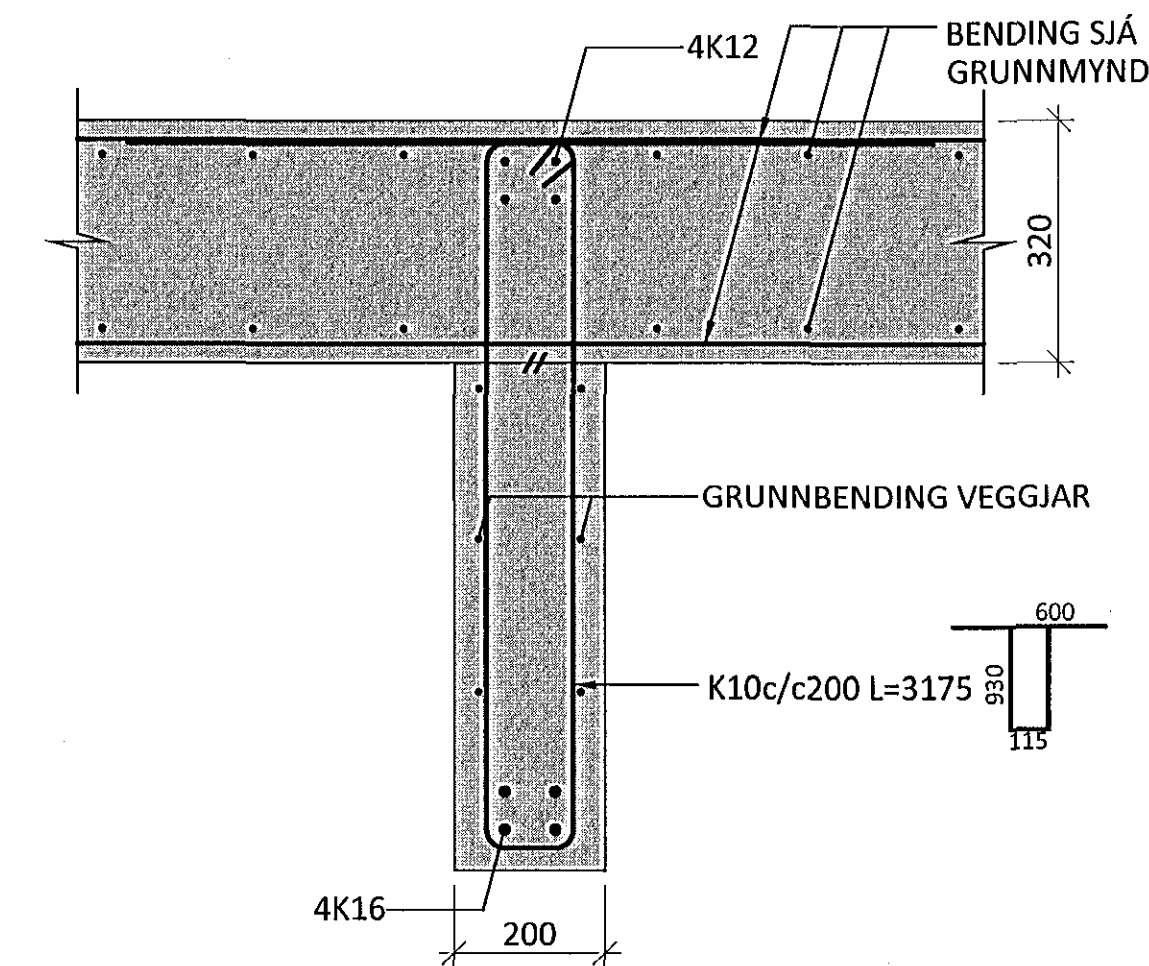
B1  
1101  
1201  
1301  
M1:10



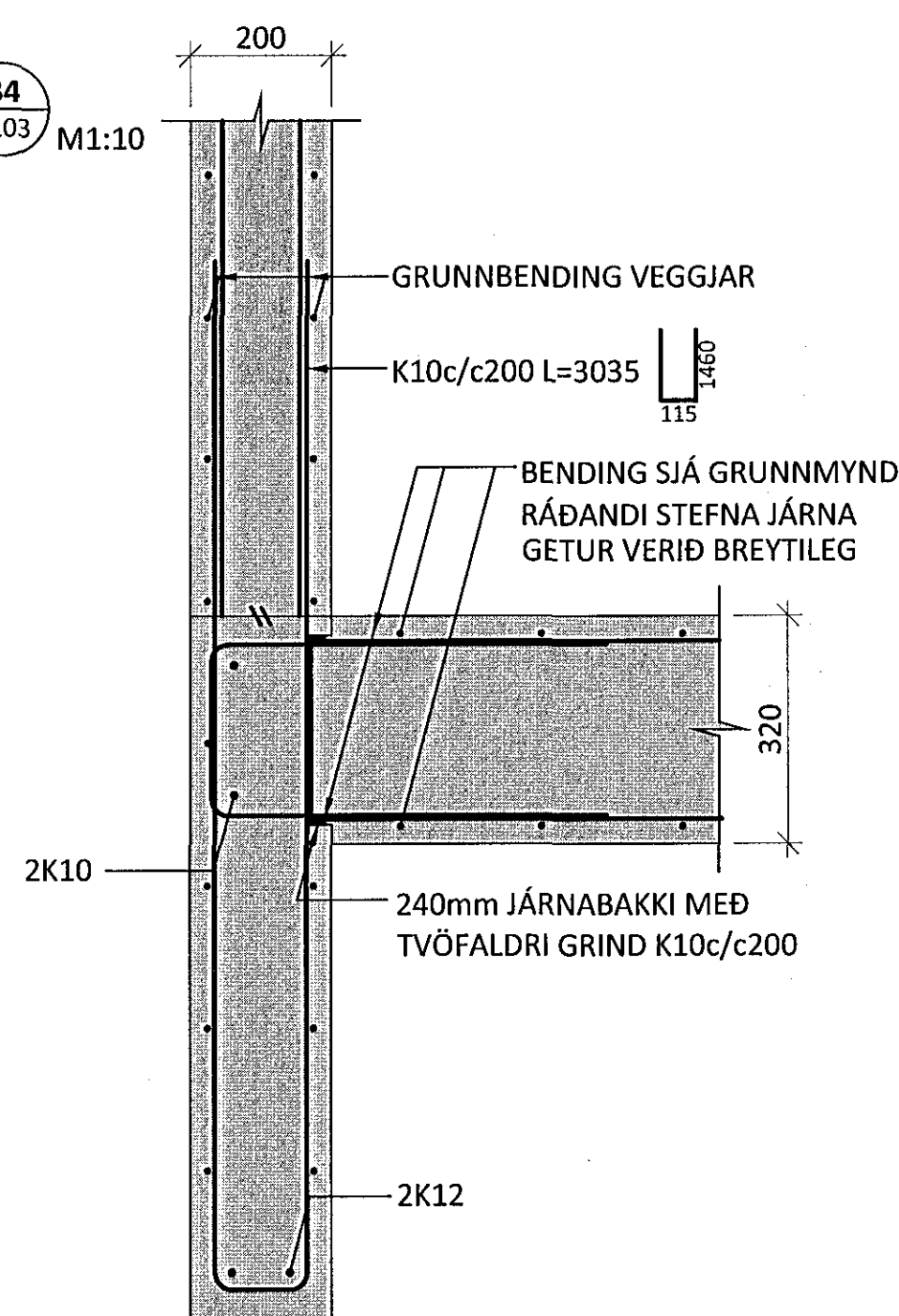
B2  
1101  
1102  
M1:10



B3  
1103  
M1:10

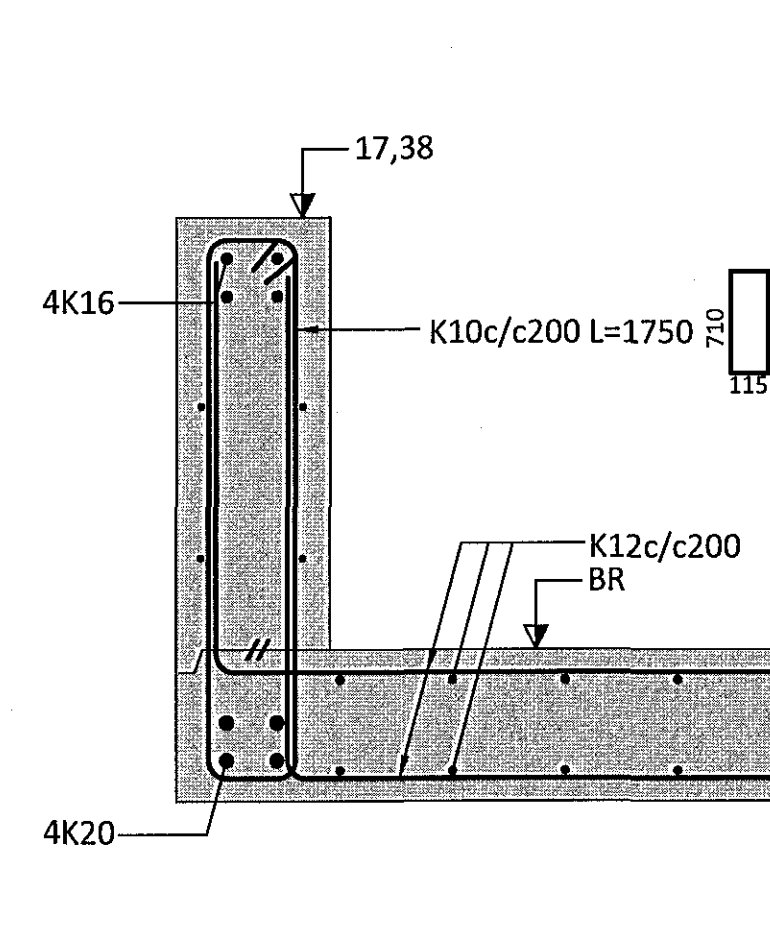


B4  
1103  
1104  
M1:10

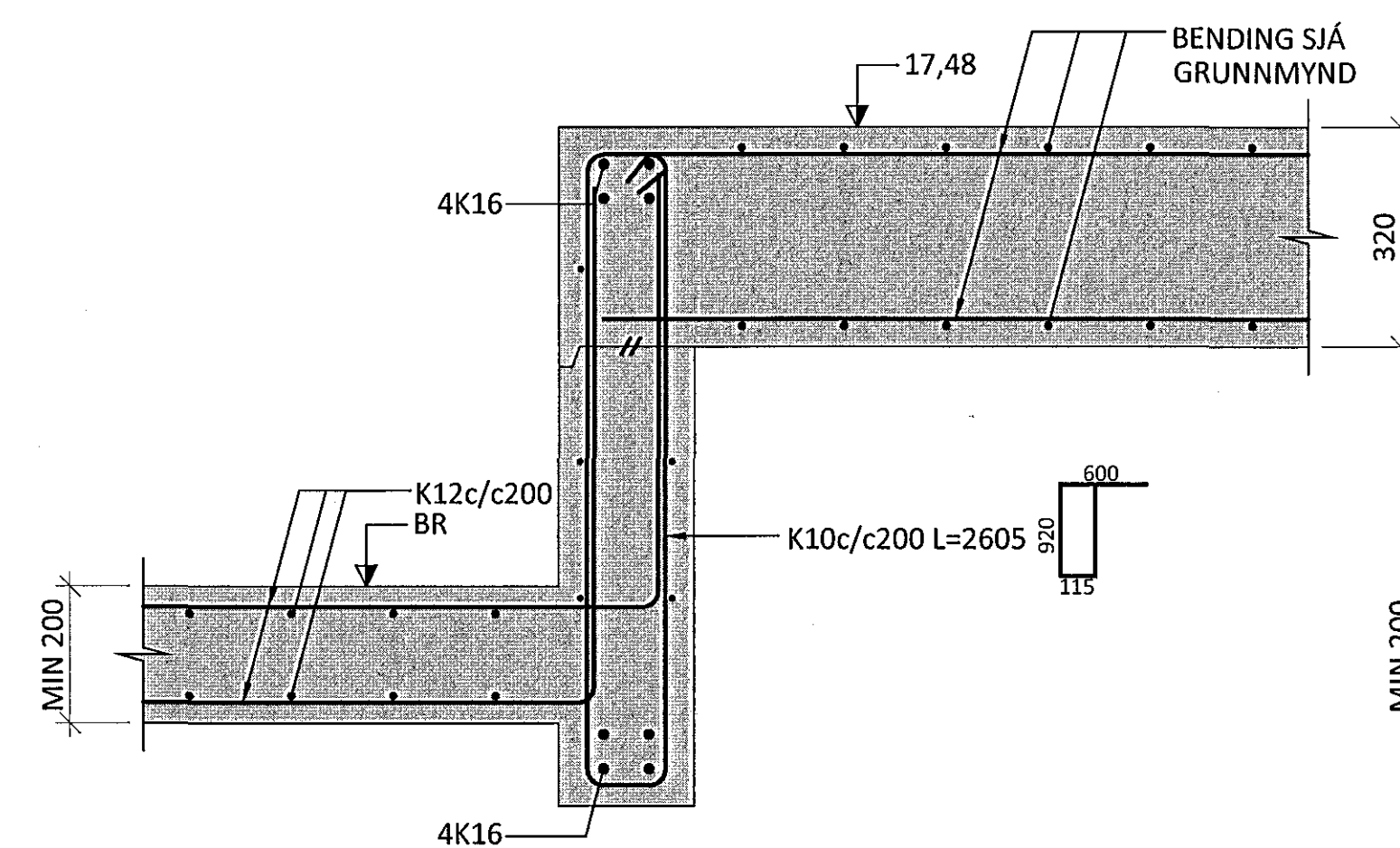


A

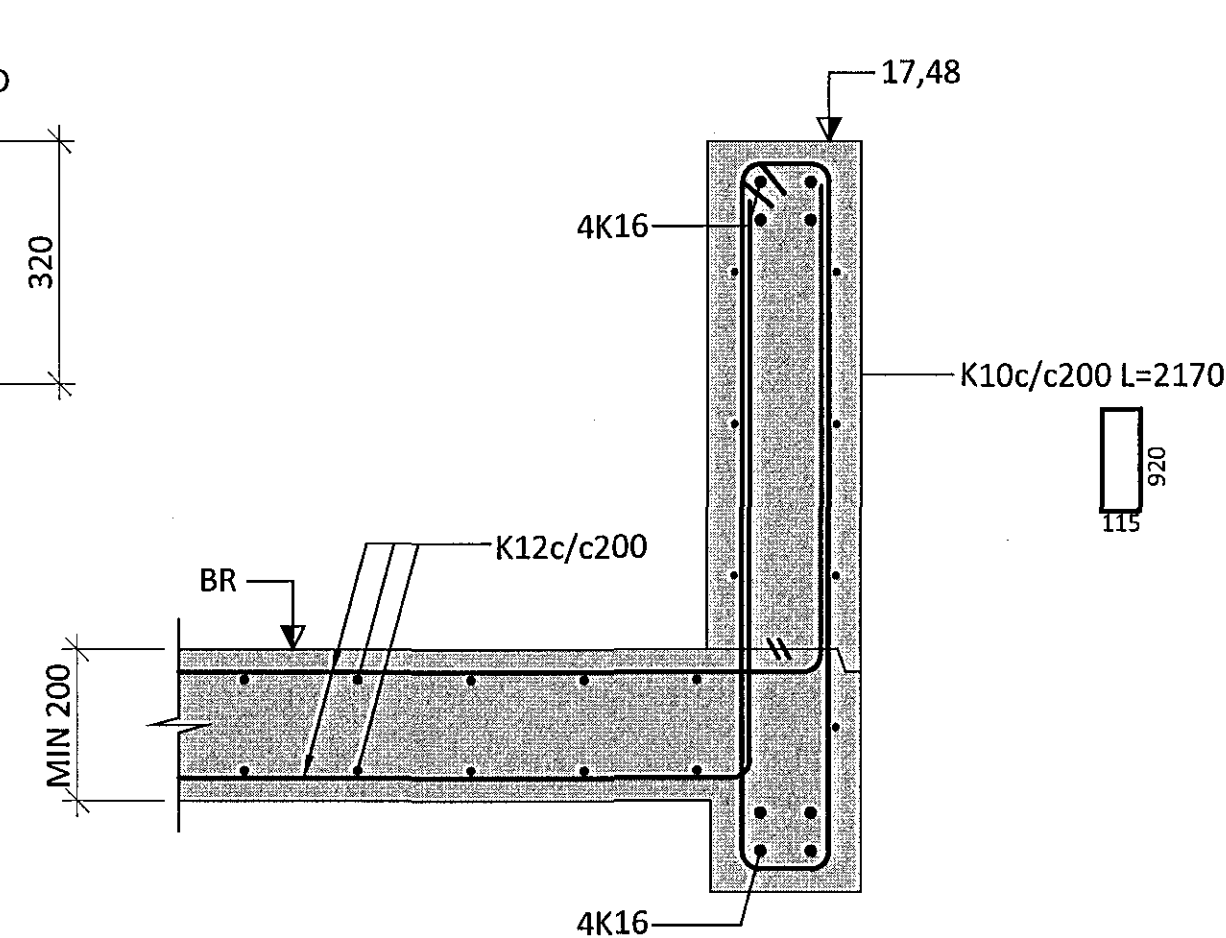
B5  
1103  
1105  
M1:10



B6  
1103  
1104  
M1:10



B6b  
1103  
M1:10



ÁRITUN BYGGINGARFULLTRÚA KT. 041251-3019

A 26.01.15 SNIÐUM B5 OG B6 BREYTT OG B6b BÆTT VIÐ			
BR.	DAGS.	BREYTING	SAMP.

**ferill**  
VERKFRÆÐIS TOFA

FLUGVELLIR 1 HAFNARFIRÐI

NÝBYGGING  
BURÐARVIRKI  
PLÖTUR  
SNIÐ

HONNUÐUR ÞÓ	YRIFARID HE	DAGS. ÚTG. 23.09.14	DAGS. BREYT. 26.01.15
thorri@ferill.is			
MKV. 1:10	VERKNR. 14014	TEIKN. NR. 1-2000	BREYT. A

Ferill ehf. Mörkín 1 108 Reykjavík Sími: 575 1600 Fax: 575 1601 www.ferill.is