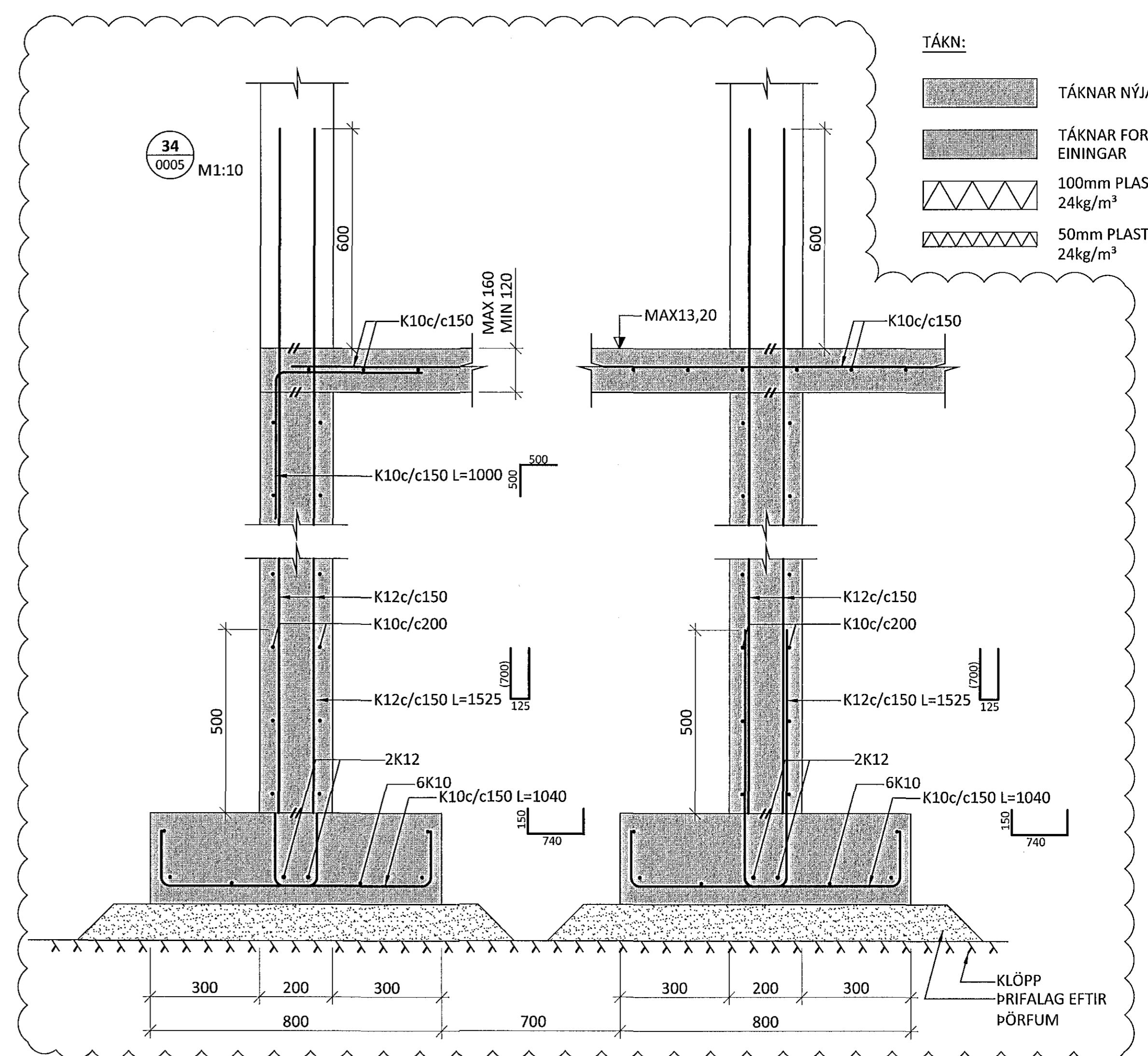
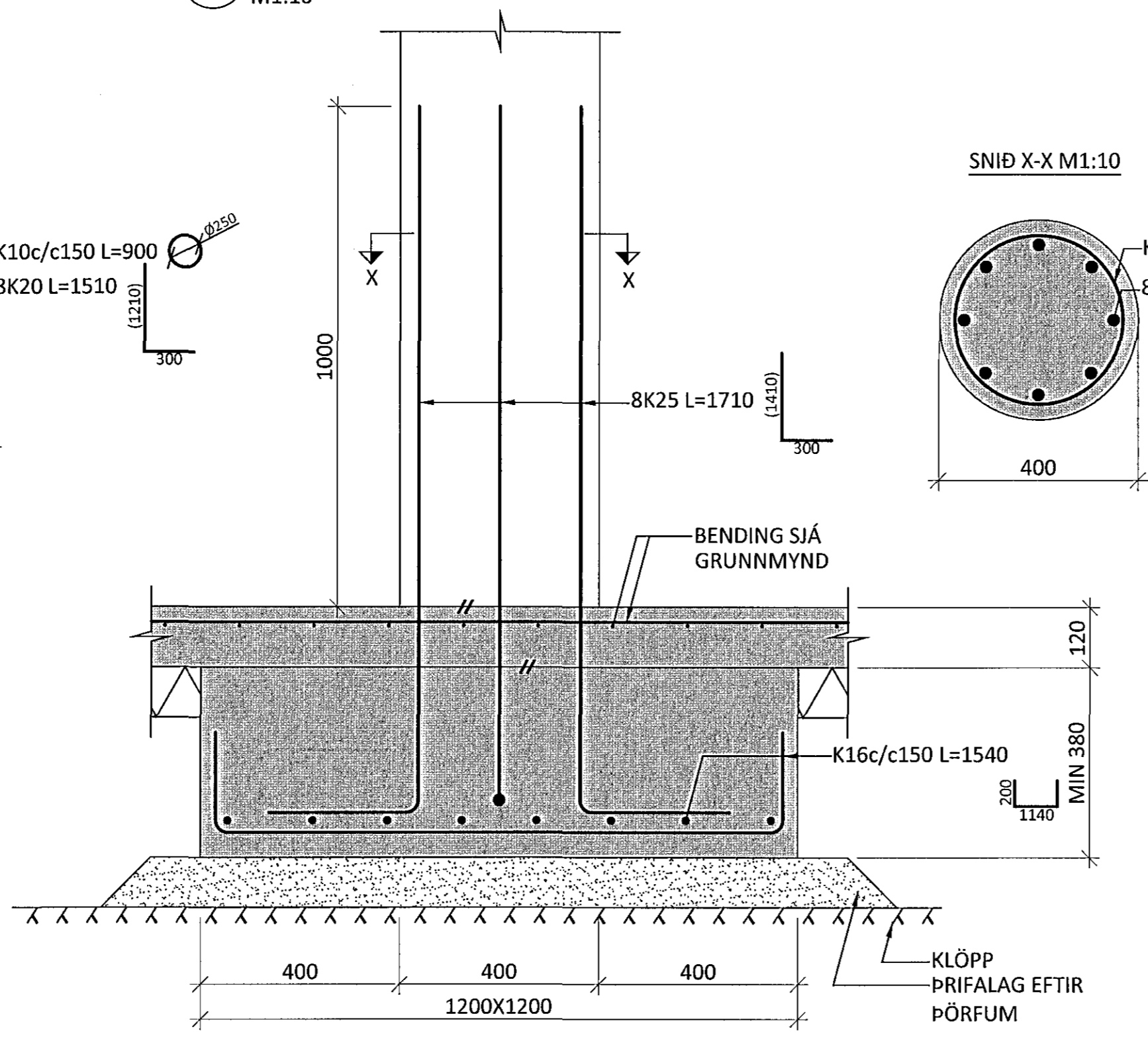
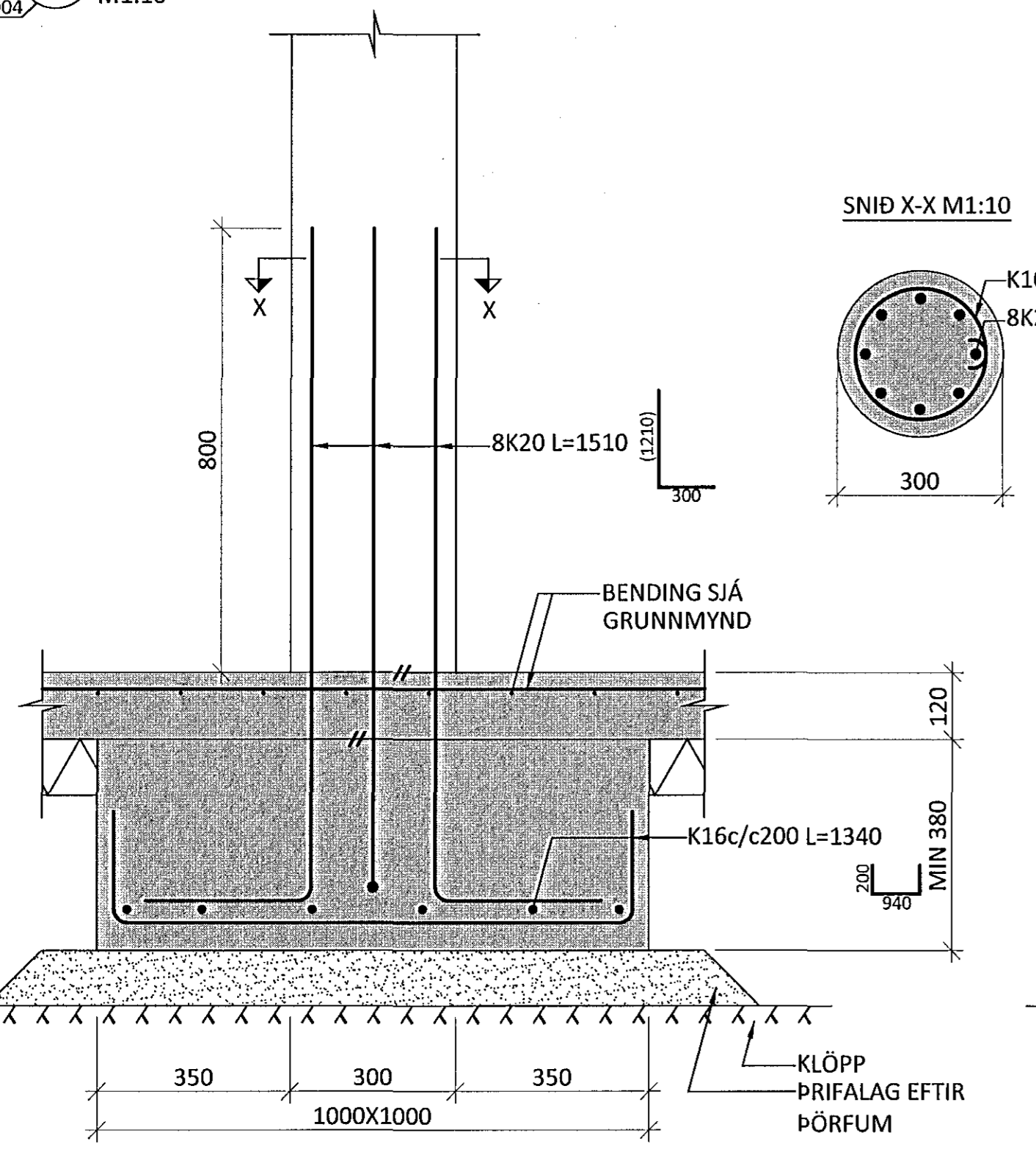


30
0003 M1:10

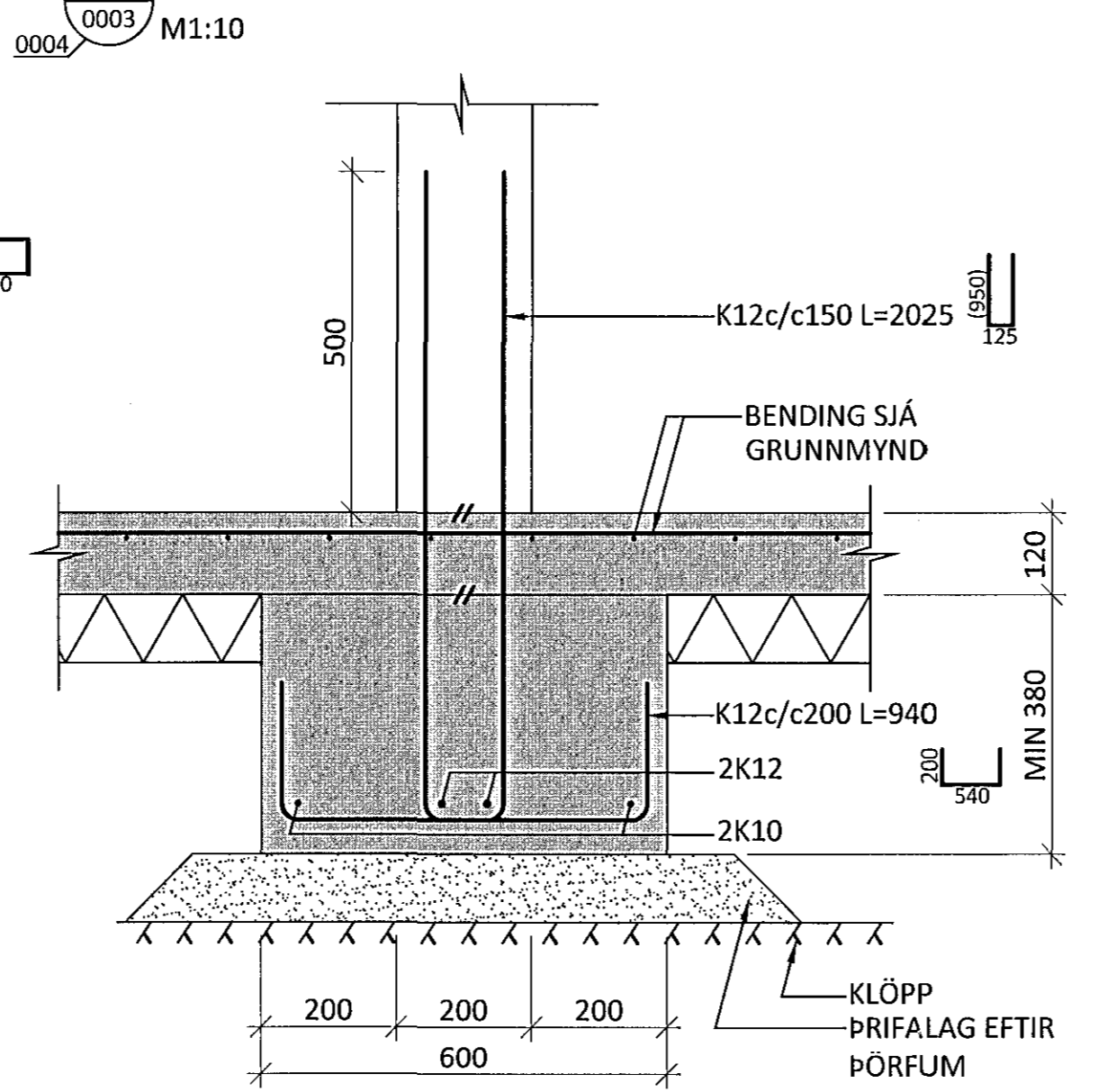
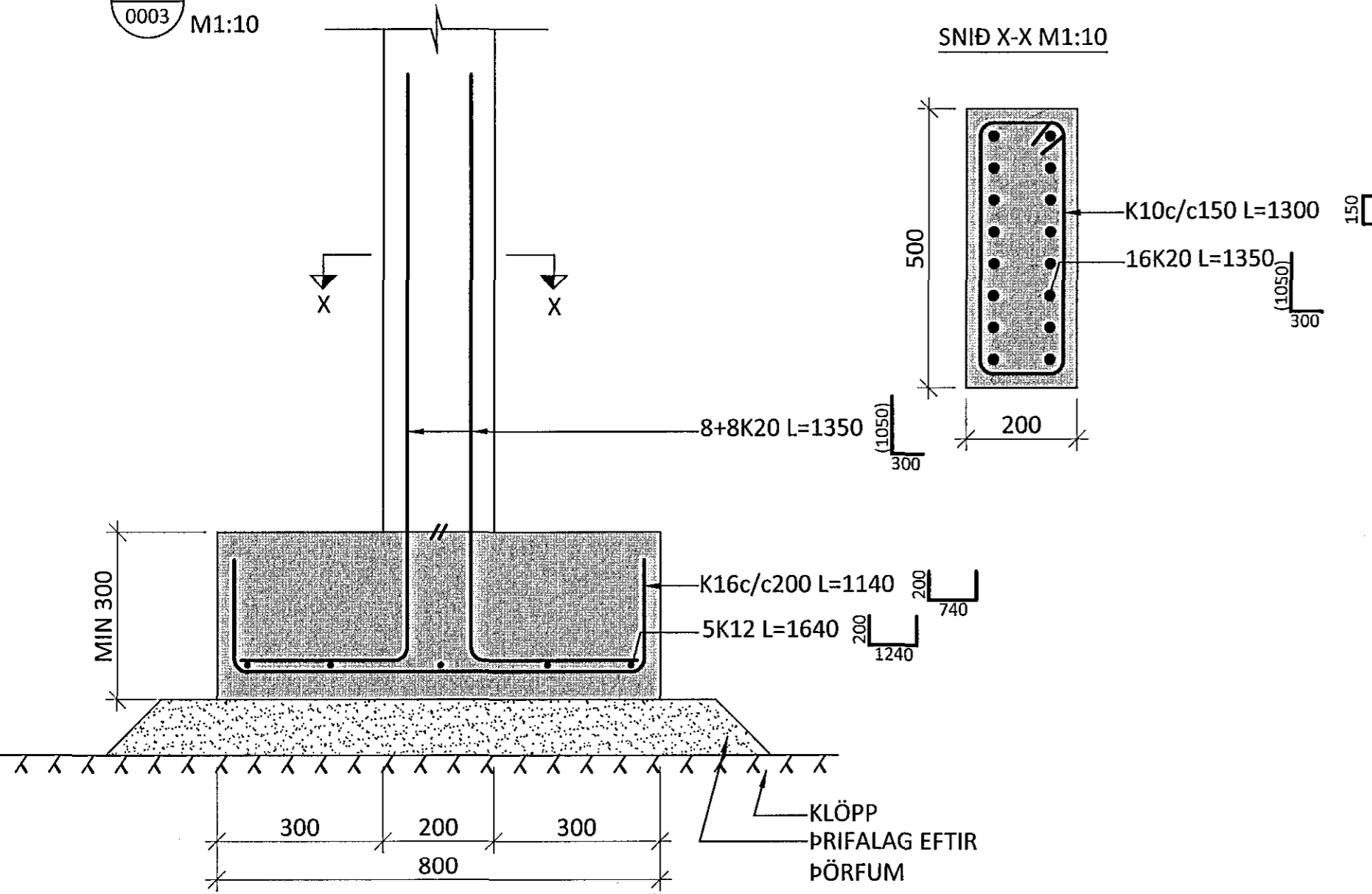
31
0005 M1:10

34
0005 M1:10



33
0003 M1:10

32
0003 M1:10



- SKÝRINGAR:
- SJÁ TEIKNINGU 1-A000 OG 1-0000 FYRIR ALMENNAR SKÝRINGAR
 - ÖLL MÁL ERU Í MILLIMETURUM OG ALLIR KÓTAR OG HNIT ERU Í METRUM

- TÁKN:
- TÁKNAR NÝJA STAÐSTEYPU
 - TÁKNAR FORSTEYPTAR EINIINGAR
 - 100mm PLASTEINANGRUN 24kg/m³
 - 50mm PLASTEINANGRUN 24kg/m³

ÁRITUN ABALHÖNNUBAR: *[Signature]* KT. 01.05.2015

B	14.11.14	SNIÐU 34 BREYTT	
A	22.09.14	SNIÐI 34 BREYTT	
BR.	DAGS.	BREYTING	SAMP.



FLUGVELLIR 1 HAFNARFIRÐI
NÝBYGGING
BURÐARVIRKI
UNDIRSTÖÐUR
SNIÐ

HÖNNUÐUR	YFIRFARID	DAGS. ÚTG.	DAGS. BREYTT.
PÓ	AK	21.07.14	14.11.14
MKV.	VERKNR.	TEKN. NR.	BREYTT.
1:10	14014	1 - 0057	B