

**ALMENNT**

UM ER AÐ RÆÐA FRÁVEITUKERFI Í NÝTT FJÖLBÝLISHÚS MED BÍLAKJALLARA VIÐ HERJÓLFSGÖTU Í HAFNARFIRÐI.

**HÖNNUNARFORSENDUR**

BYGGINGARREGLUGERÐ NR. 112/2012  
FRÁRENNISLAGNIR ÍST 68

**SKAMMSTAFANIR**

- GN GÓLFNIÐURFALL ÁN GEGNUMRENNSLIS
- GN+HL GÓLFNIÐURFALL MED GEGNUMRENNSLI FRÁ HANDLAUG
- GN+SV GÓLFNIÐURFALL MED GEGNUMRENNSLI FRÁ SKOLVASK
- HL HANDLAUG
- SV SKOLVASKUR
- RV RÆSTIVASKUR
- EV ELDHÚSVASKUR
- VS VATNSSALERNI
- SB STEYPIBÁÐ
- BK BAÐKAR
- ÞS ÞVAGSKÁL
- ÞV ÞVOTTAVÉL
- ÞN ÞAKNIÐURFALL
- SN SVALANIÐURFALL
- NF NIÐURFALL Í LÓÐ
- TM TENGIMÖGULEIKI
- HR HREINSISTÚTUR
- FR TENGIKÓTI Á REGNVATNSLÖGNUM
- FS TENGIKÓTI Á SKÓLPLÖGNUM
- RK RENNSLISKÓTI

**TÁKN Á TEIKNINGUM**

- FRÁRENNISLÖGN \_\_\_\_\_
- REGNVATNSLÖGN \_\_\_\_\_
- JARÐVATNSLÖGN \_\_\_\_\_

KÓTAR ERU Í METRUM EN ÖNNUR MÁL Í MILLIMETRUM.

**SKÓLPLAGNIR**

SKÓLPLAGNIR UTAN SEM INNAN GRUNN SKULU VERA ÚR HÖRÐU POLYVINYLCLORÍÐ (PVC) ÁN MÝKI- OG FYLLIEFNA. ÓMERKTAR LAGNIR INNAN VIÐ GRUNN ERU PVC DN100 MED 20 PROMIL HALLA. ÞÉTTA SKAL SAMSKYTTI MEÐ ÞAR TIL GERÐUM ÞÉTTIHRING.

**REGNVATNSLAGNIR**

REGNVATNSLAGNIR SKULU VERA ÚR HÖRÐU POLYVINYLCLORÍÐ (PVC) ÁN MÝKI- OG FYLLIEFNA EÐA SAMBÆRILEGT T.D POLYPROPYLENE (PP) MED TVÖFÖLDU BYRÐI (DOUBLE WALL (DW)). ÞÉTTA SKAL SAMSKYTTI MEÐ ÞAR TIL GERÐUM ÞÉTTIHRING.

**JARÐVATNSLAGNIR**

JARÐVATNSLAGNIR UMHVÆFIS BYGGINGUNA SKULU VERA ÚR HÖRÐU POLYVINYLCLORÍÐ (PVC) ÁN MÝKI- OG FYLLIEFNA EÐA SAMBÆRILEGT T.D POLYPROPYLENE (PP) MED TVÖFÖLDU BYRÐI (DOUBLE WALL (DW)). EINNIG ER MÁ NOTA ÞAR TIL GERÐA DRENBARKA. EKKI SKAL NOTA ÞÉTTIHRING Í SAMSKYTTI.

**BRUNNAR**

BRUNNAR SKULU VERA ÚR POLYETHYLENE (PE) OG VERA FRAMLEIDDIR AF VIÐUKENNDUM FRAMLEIÐANDA. ÞAR SEM UMFERÐARPUNGI ER SKAL NOTA LOK OG KARM ÚR STEYPUJÁRNI.

**NIÐURFÖLL Á LÓÐ**

NIÐURFALLSBRUNNAR Á LÓÐ SKULU VERA STAÐLADIR 250 MM PLASTBRUNNAR MED 30 LÍTRA SANDFANGI, GANGA SKAL FRÁ NIÐURFÖLLUM MED STEYPUJÁRNSRIST SEM SITUR Í STEYPUJÁRNSKARMI.

**ÞAKNIÐURFÖLL**

LAGNIR FRÁ ÞAK- OG SVALANIÐURFÖLLUM SKULU VERA HEILSOÐIN POLYETHYLENE (PE) EÐA SAMBÆRILEGT. LAGNIR SEM LIGGJA INNAN DYRA SKULU VERA EINANGRUD MED STEINULL EÐA SAMBÆRILEGRI EINANGRUN.

**FRÁGANGUR Á LÖGNUM**

ALLAR FRÁVEITULAGNIRNAR SKULU LIGGJA Í ÞEIRRI BURÐARFYLLINGU SEM KOMIÐ HEFUR VERIÐ FYRIR Á LÓÐ. UNDIR OG UMHVÆFIS LAGNIR SKAL MINNST VERA 150 mm SANDLAG. ALLIR STÚTAR INNAN VIÐ GRUNN SKAL LOKAÐ MED ÞAR TILGERÐU LOKI. STÚTAR SKULU ENDA A.M.K 50 MM UNDIR NEÐRI BRÚN Á BOTNPLÖTU-EINANGRUNAR.

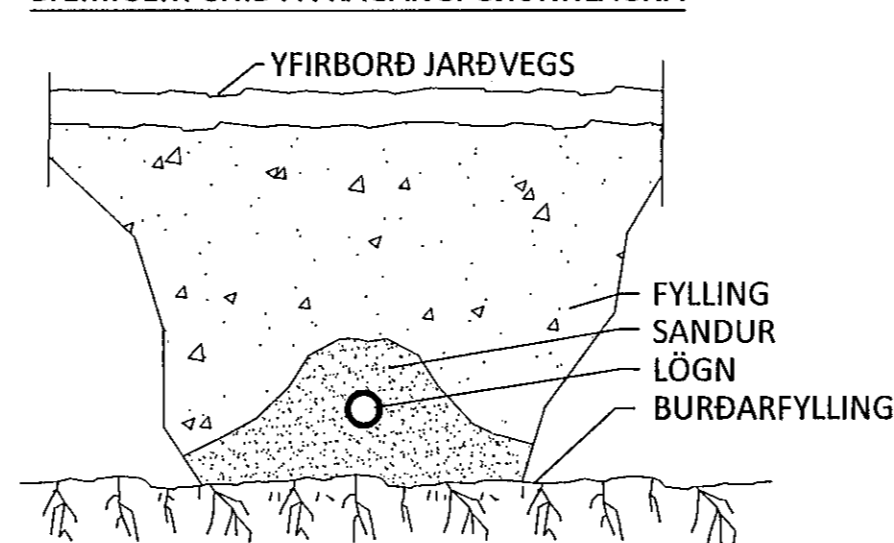
**HEIMÆÐ OG INNTAK FYRIR KALT VATN**

KALDAVATNSHEIMÆÐIN SKAL VERA DN32 PEH (HIGH DENSITY POLYETHYLENE) SBR, DIN 8074, ÞRÝSTIÞREP 10, FRÁ INNTAKSKLEFA AÐ TENGISTAÐ ÚT VIÐ LÓÐARMÖRK.

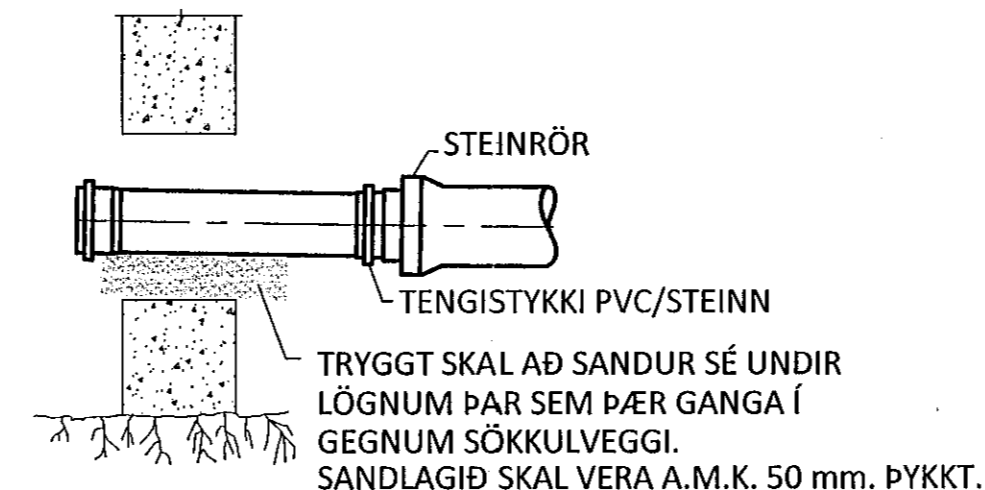
**HEIMÆÐ OG INNTAK FYRIR HEITT VATN**

HEITAVATNSHEIMÆÐ SKAL VERA DN32 EÐA GETA ANNAÐ 0,69 LÍTRUM/SEK.

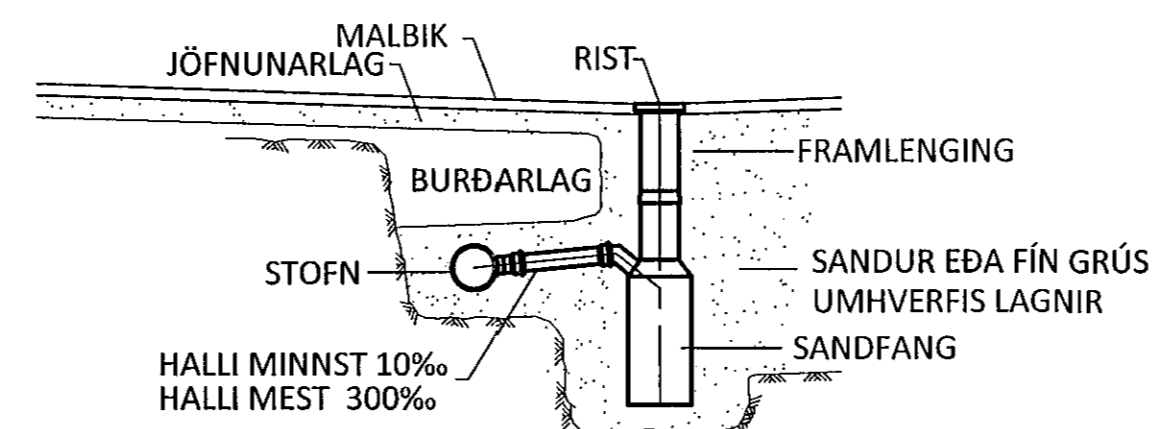
**DÆMIGERT SNIÐ Á FRÁGANGI GRUNNLAGNA**



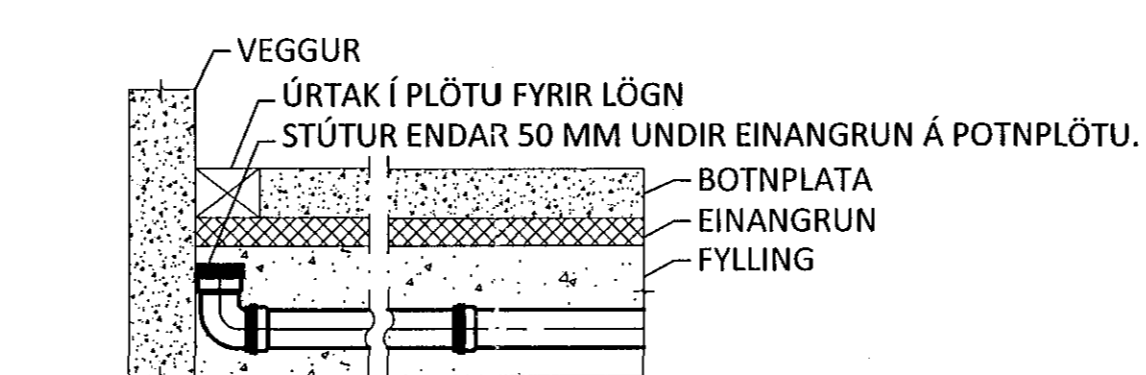
**DÆMIGERT SNIÐ Á FRÁGANGI LAGNA Í GEGNUM SÖKKULVEGGI**



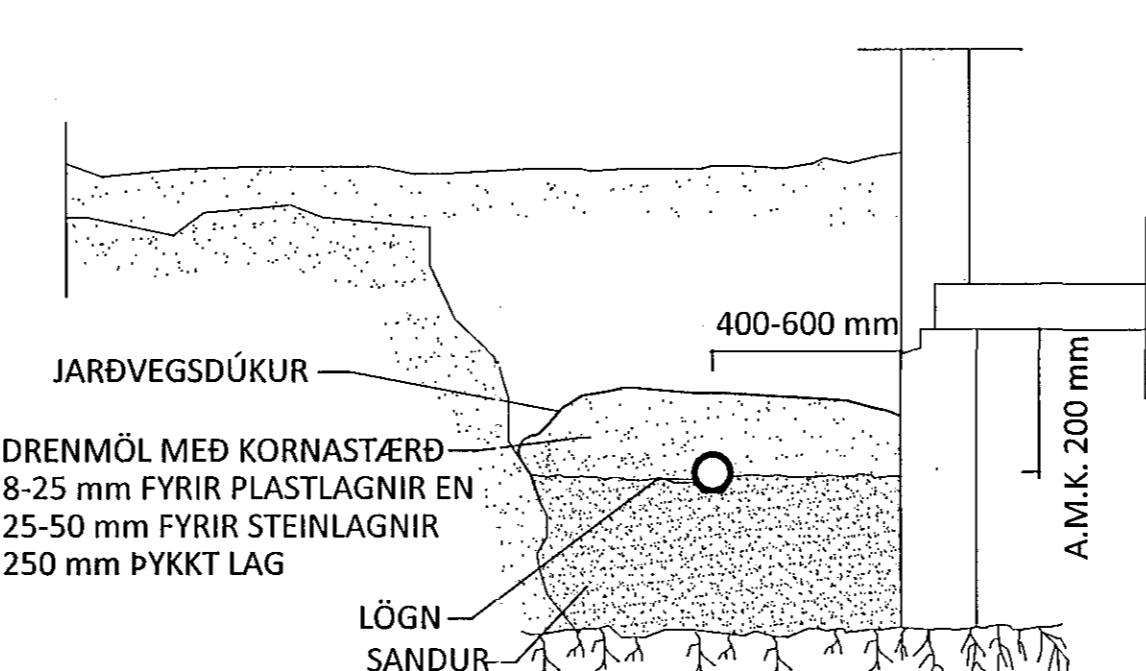
**FRÁGANGUR Á NIÐURFALLI MED PLASTSANDFANGI**



**FRÁGANGUR Á STÚTUM**



**DÆMIGERÐUR FRÁGANGUR Á ÞERRILÖGNUM**



HERJÓLFSGATA 32-34

**YFIRLITSMYND**



ÁRITUN ADALHÖNNUÐAR: *[Signature]* KT.

BR.	DAGS.	BREYTING

HERJÓLFSGATA 32-34 HAFNARFIRÐUR  
FJÖLBÝLISHÚS  
FRÁVEITULAGNIR  
ALMENNAR SKÝRINGAR  
YFIRLITSMYND

SAMÞYKKT	KT.	010345-4059	M.K.
HÖNNUÐUR	FRÍRÁRÐ	DAGS. ÚTIS:	DAGS. BREYT.
HPV	ÞAG	12.11.14	
MKV.	VERKNR.	TÉKN. NR.	BREYT.
	14103	P 0000	