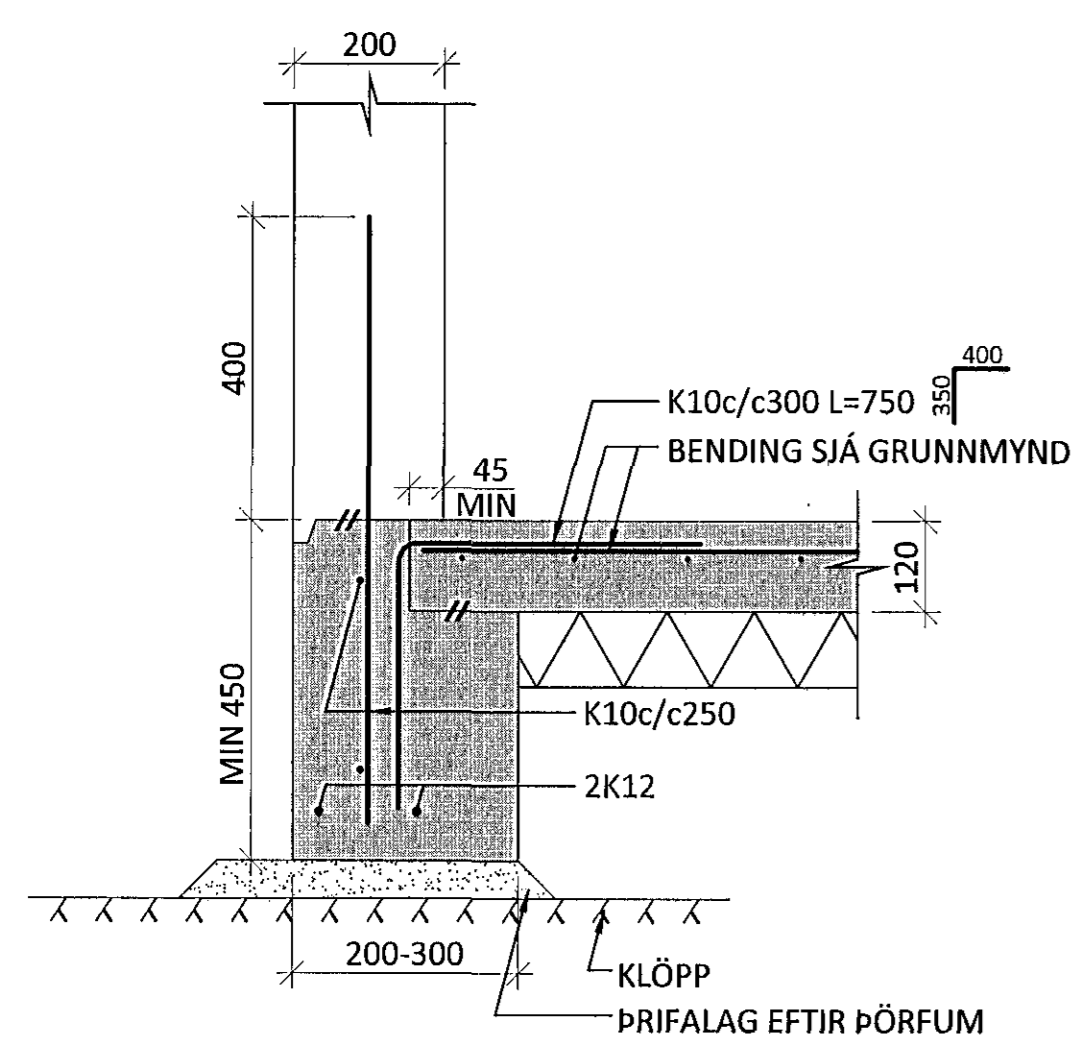
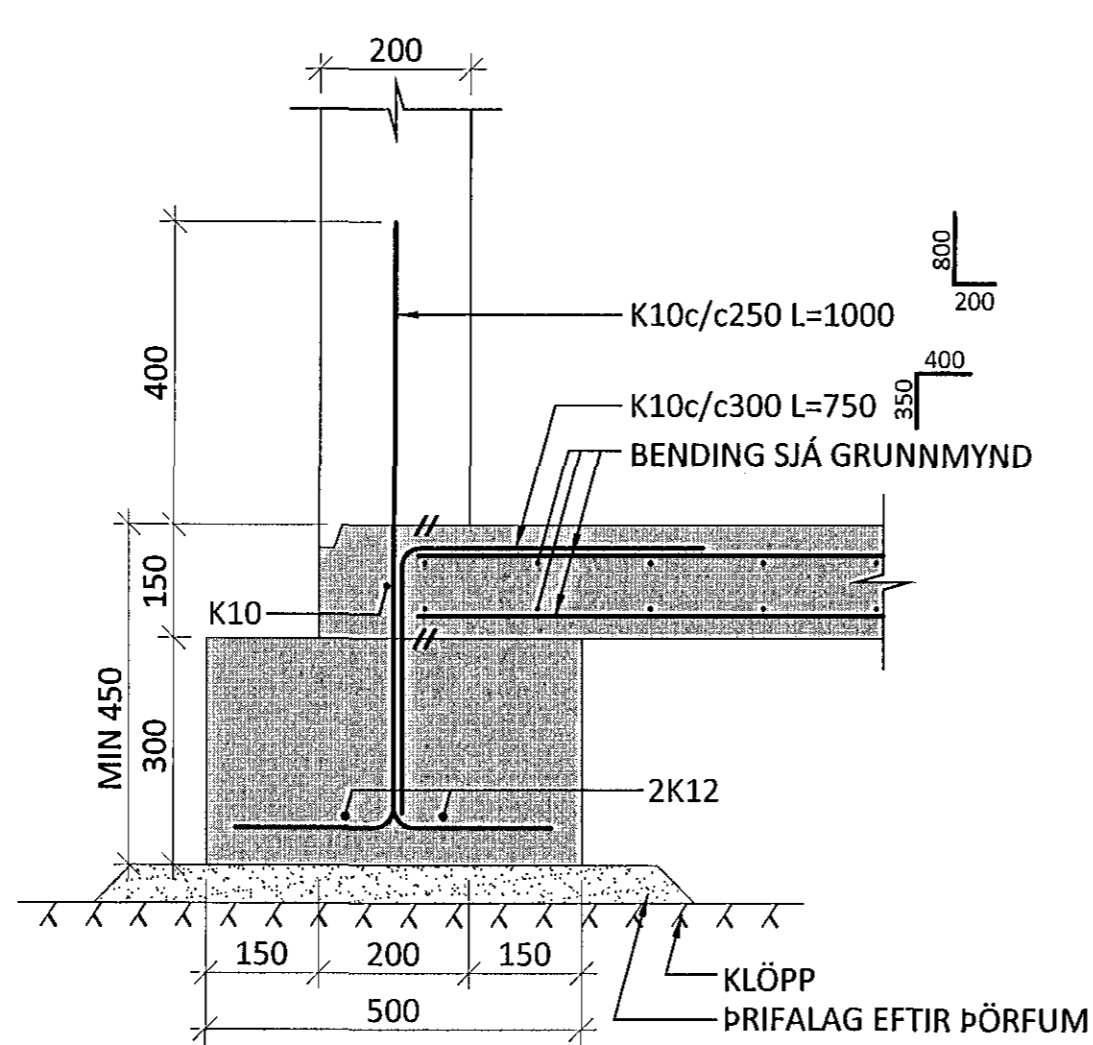


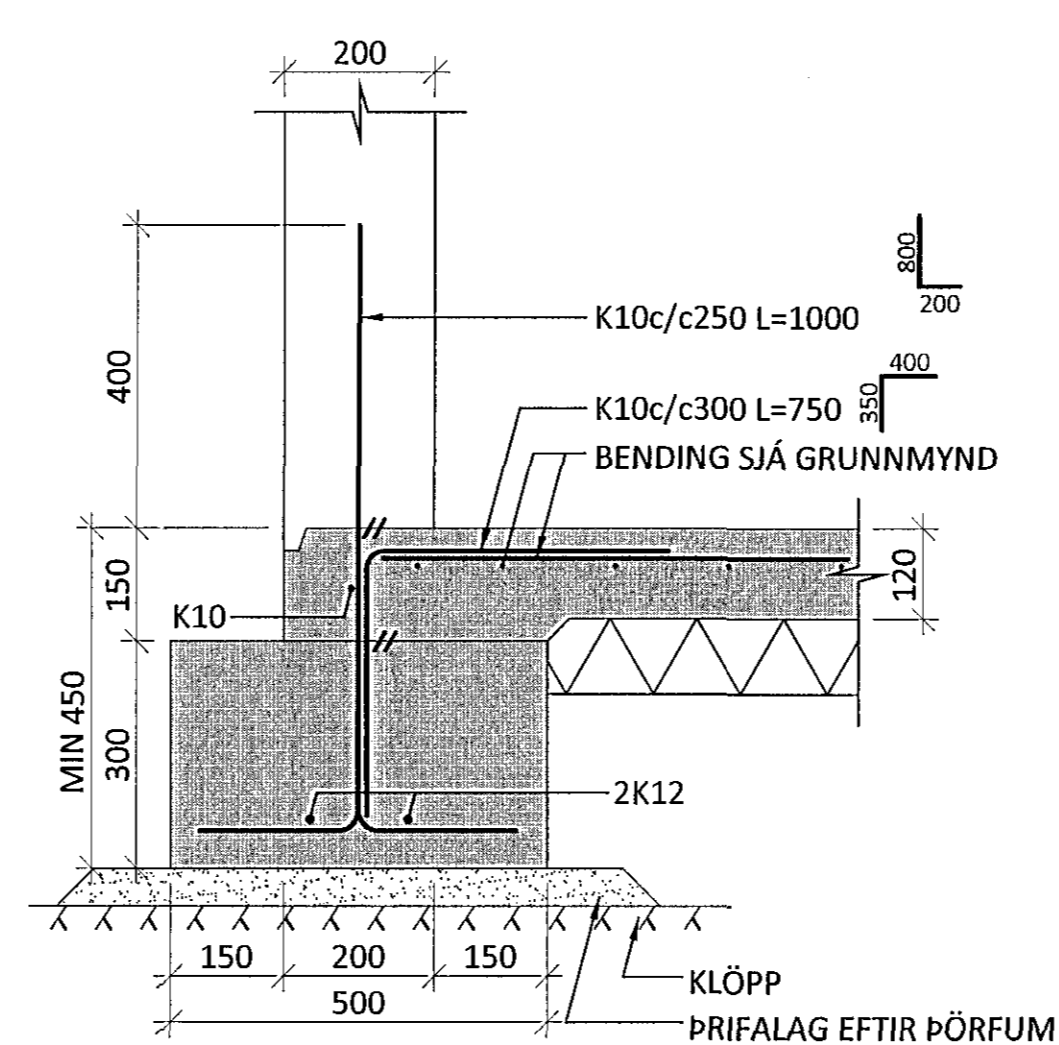
U1  
0102  
0103  
0101 M1:10



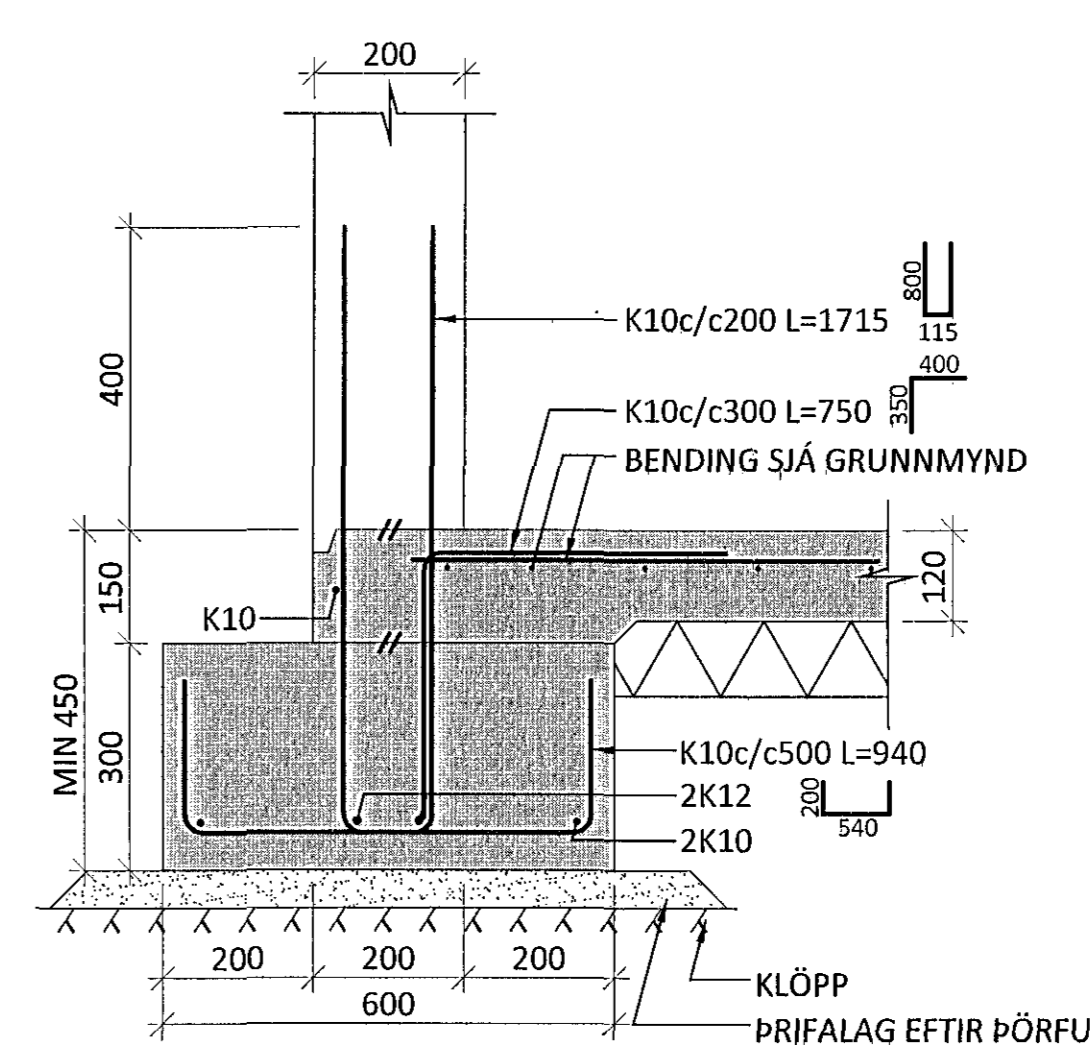
U2  
0102  
0103  
0101 M1:10



U3  
0102  
0103  
0101 M1:10



U4  
0102  
0103  
0101 M1:10



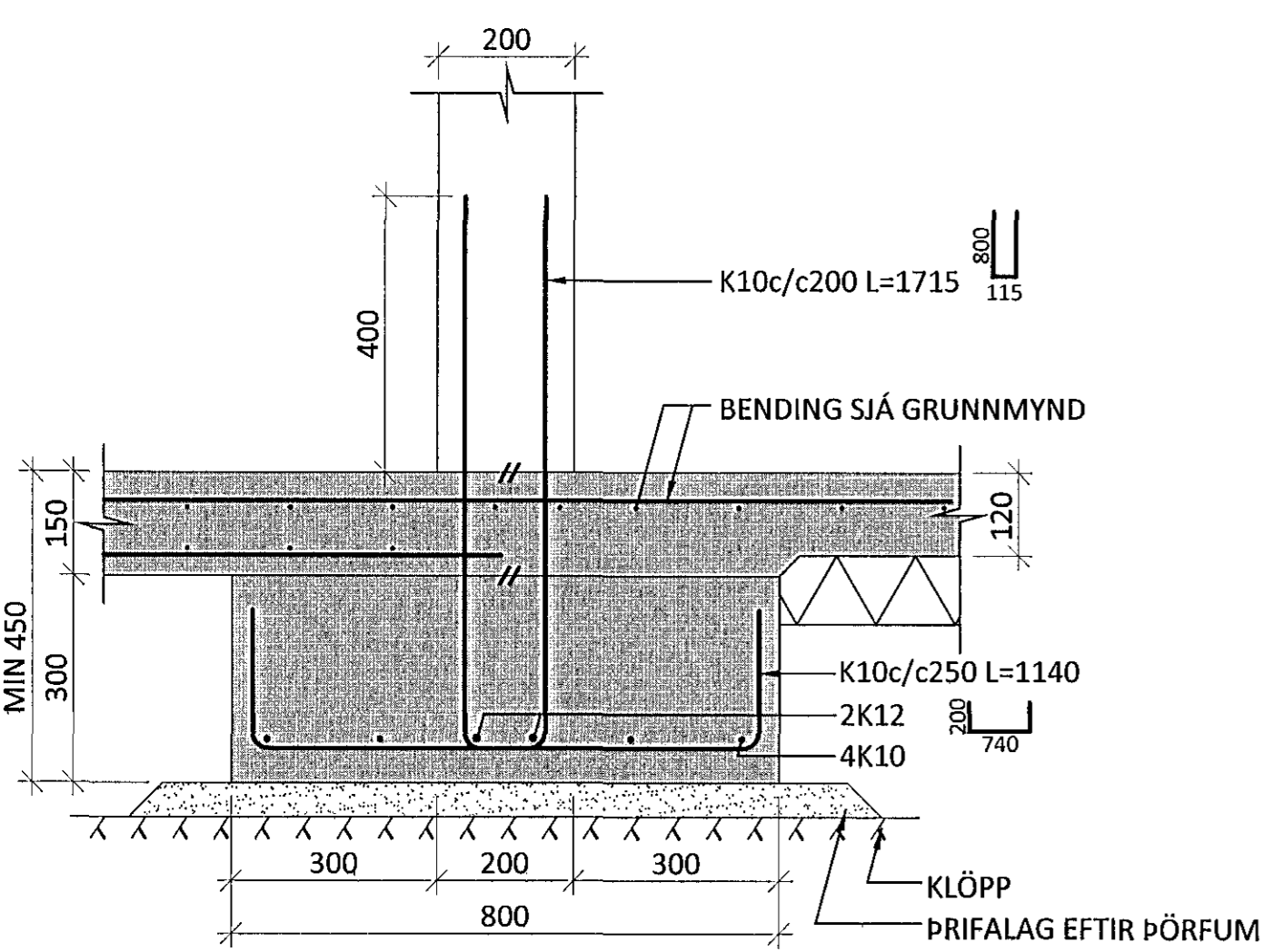
SKÝRINGAR:

- SJÁ TEIKNINGU B 0000 OG B 0100 FYRIR ALMENNAR SKÝRINGAR
- ÖLL MÁL ERU Í MILLIMETRUM OG ALLIR KÓTAR ERU Í METRUM
- BOTNPLÖTUR ERU ALMENNT SÝNDAR LÁRÉTTAR Á SNIÐUM, EN BOTNPLÖTU Í BÍLAGEYMSLU SKAL HALLA Í SAMRÆMI VIÐ VATNSHALLAPLAN ARKITEKTA

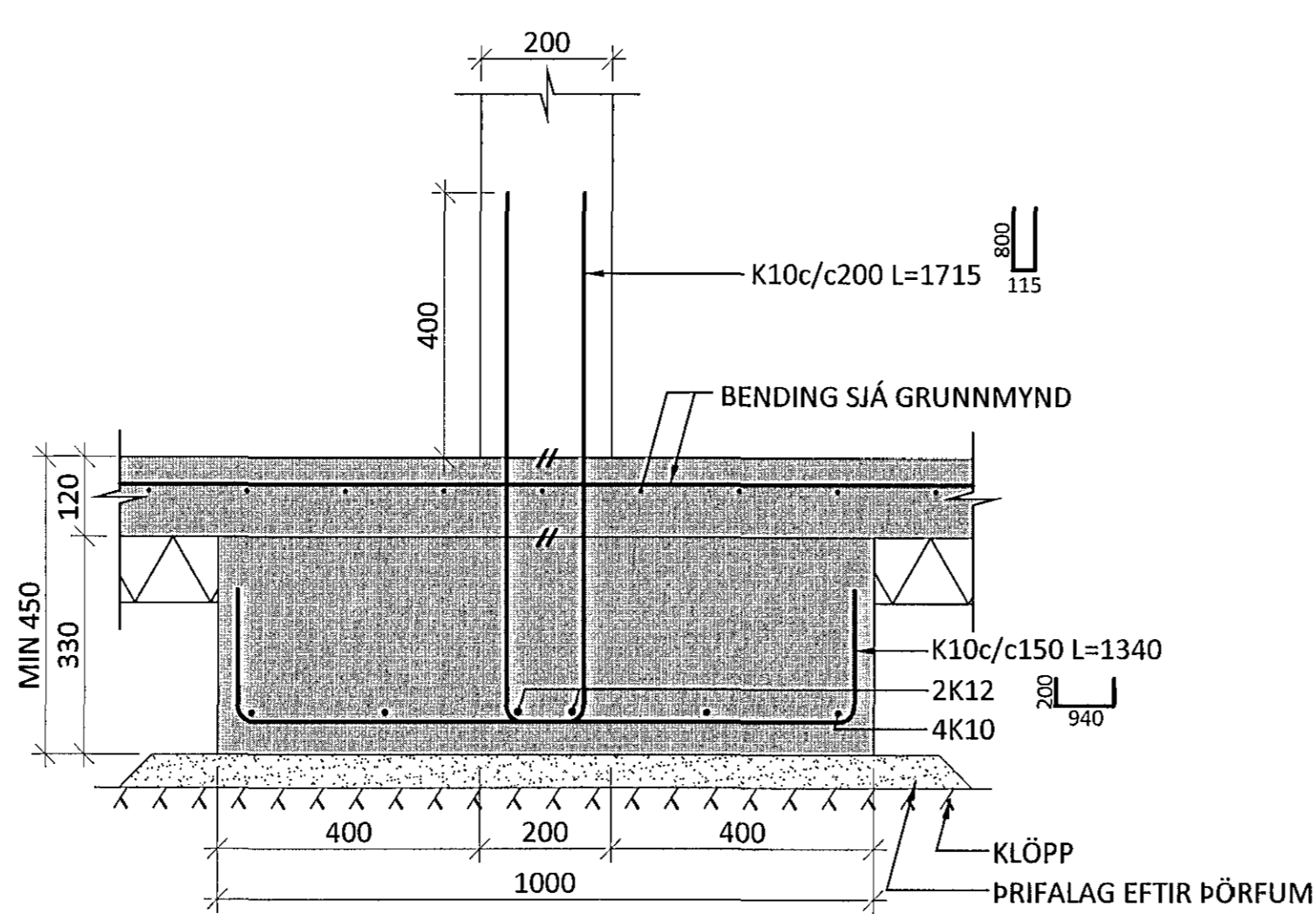
TÁKN:

- TÁKNAR ÚRTAK Í PLÖTU FYRIR FORSTEYPTAN STIGA
- 100mm EINANGRUN MED RÚMÞYNGD ≤ 24 kg m<sup>2</sup>

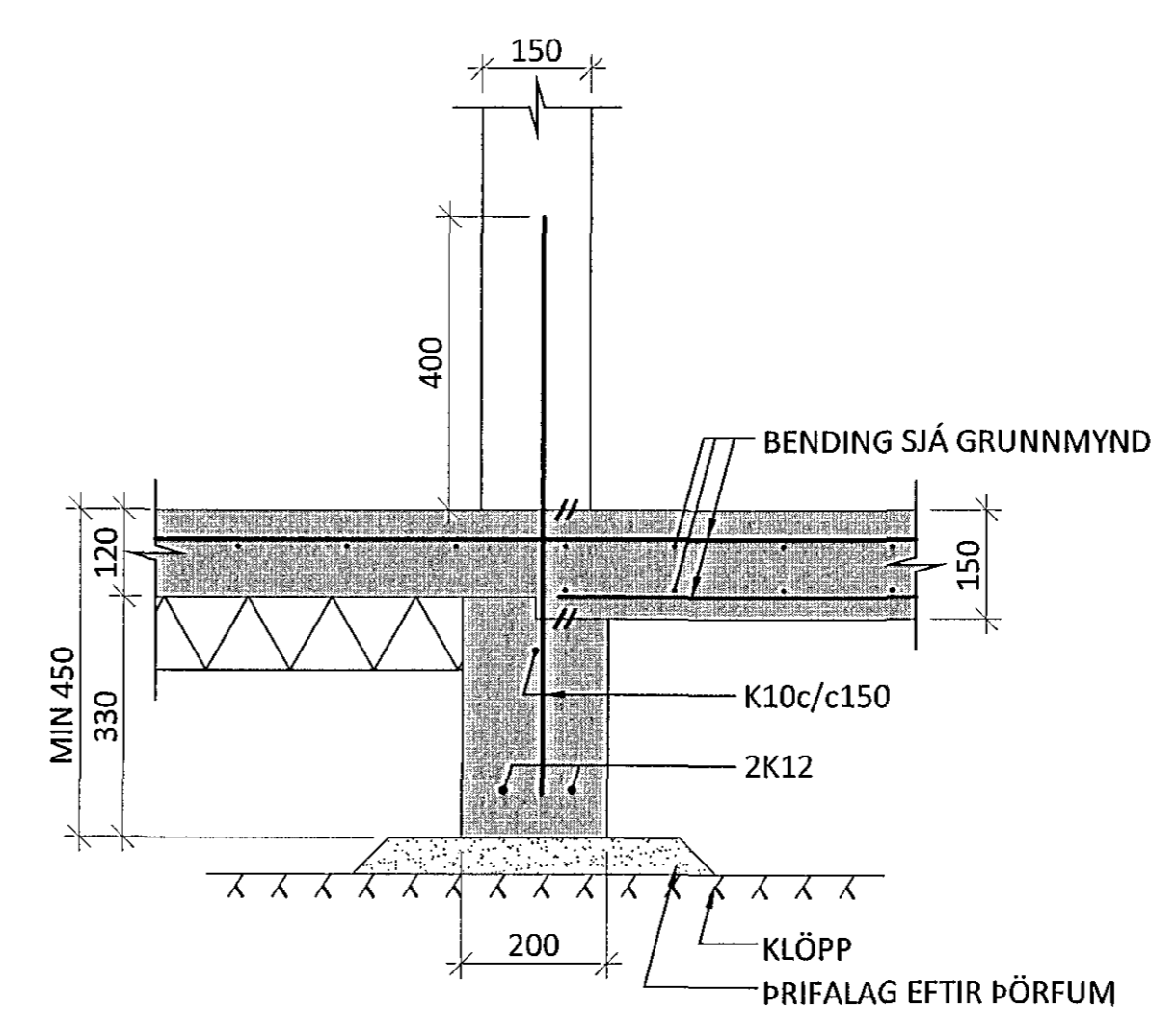
U5  
0102  
0103  
0101 M1:10



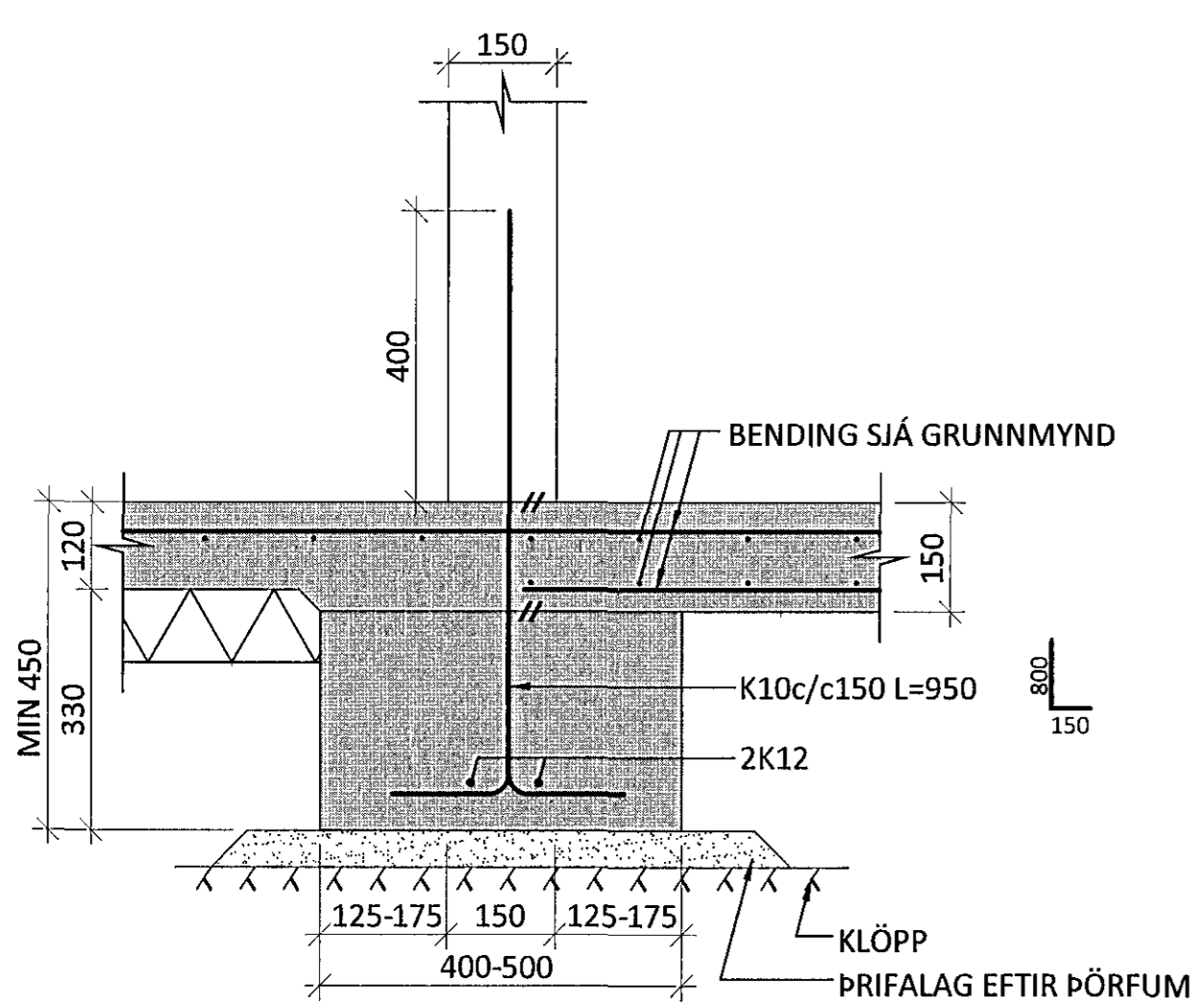
U6  
0102  
0103  
0101 M1:10



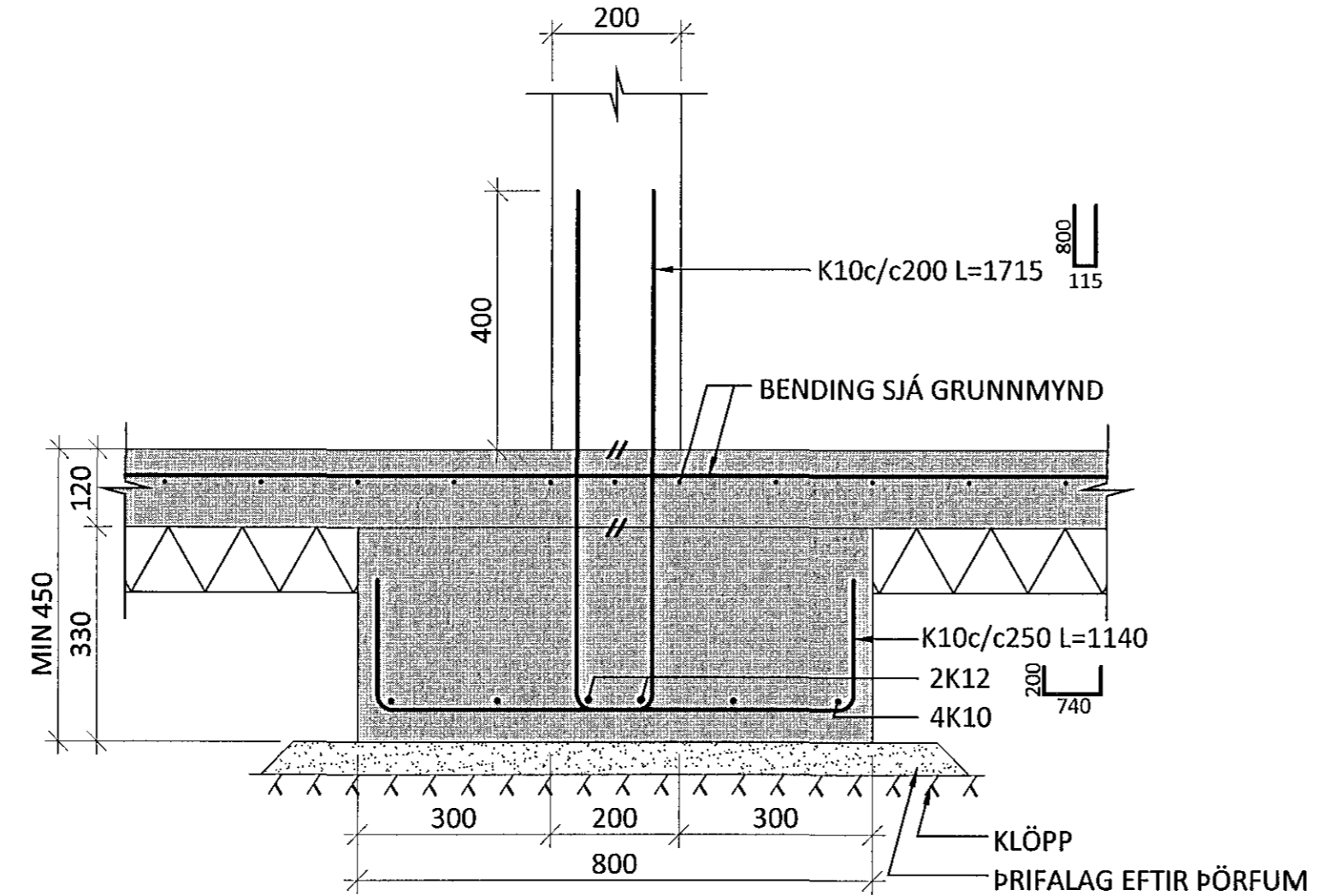
U7  
0102  
0103  
0101 M1:10



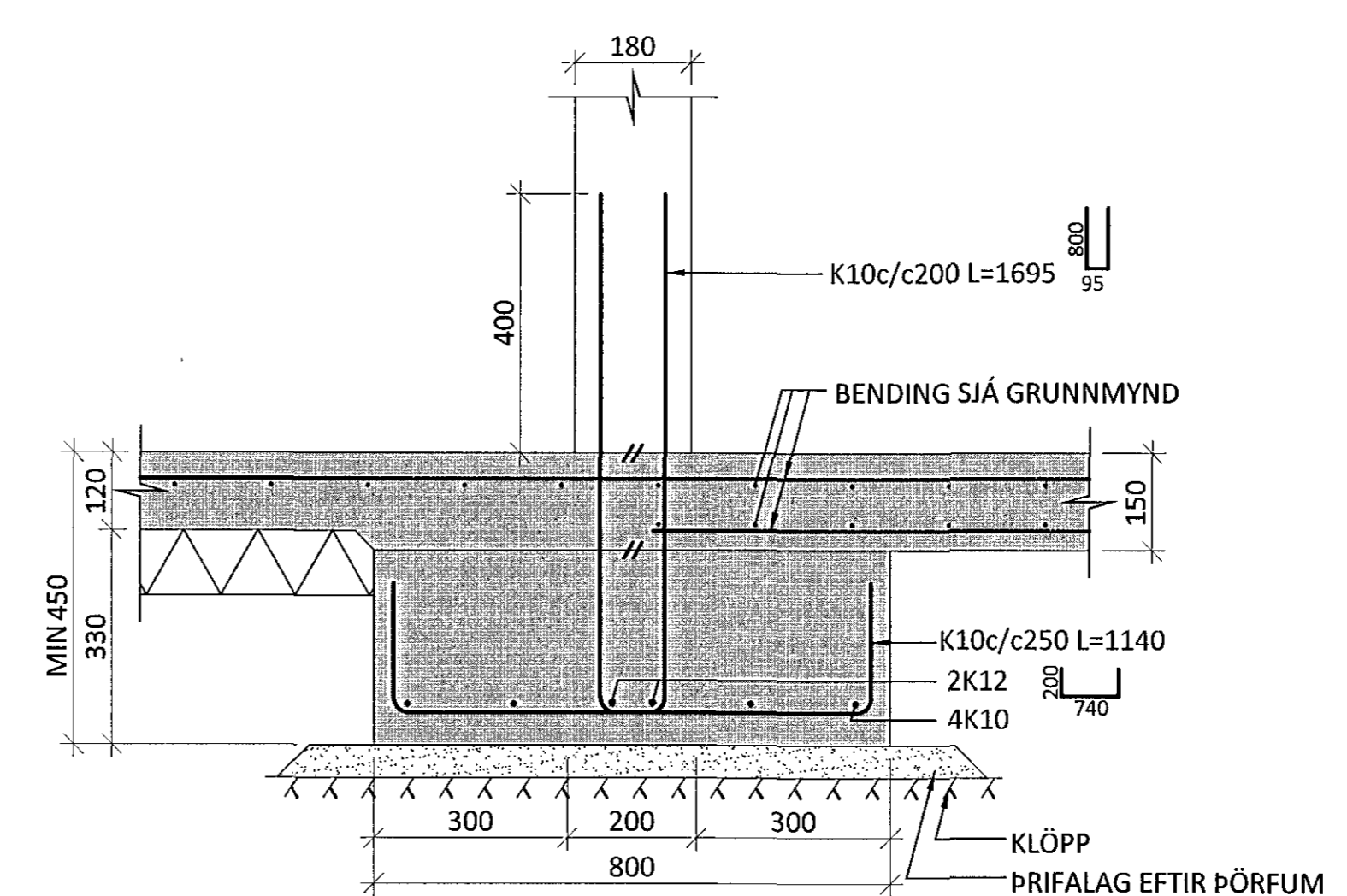
U8  
0102  
0103  
0101 M1:10



U9  
0102  
0103  
0101 M1:10



U10  
0102  
0103  
0101 M1:10



ÁRITUN AÐALHÖNNUÐAR: *fsh* KT.

BR.	DAGS.	BREYTING



HERJÓLFSGATA 32-34 HAFNARFJÖRÐUR  
FJÖLBÝLISHÚS  
BURÐARVIRKI  
UNDIRSTÖÐUR  
SNIÐ

HÖNNUÐUR	YFIRFARIÐ	DAGS. ÚTG.	DAGS. BREYT.
AK	HE	12.11.14	
MKV.	VERKNR.	TEIKN. NR.	BREYT.
1:10	14103	B 0150	