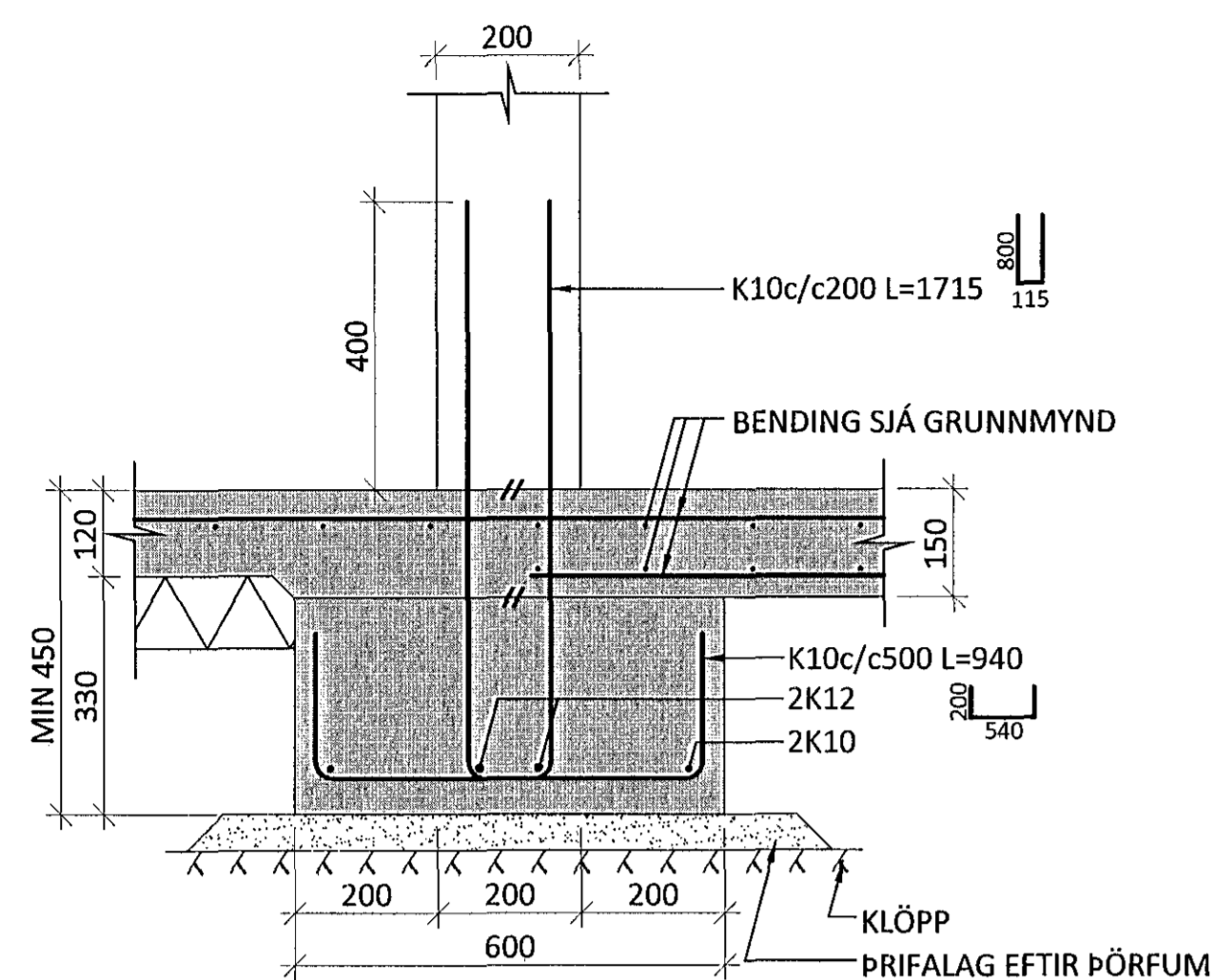
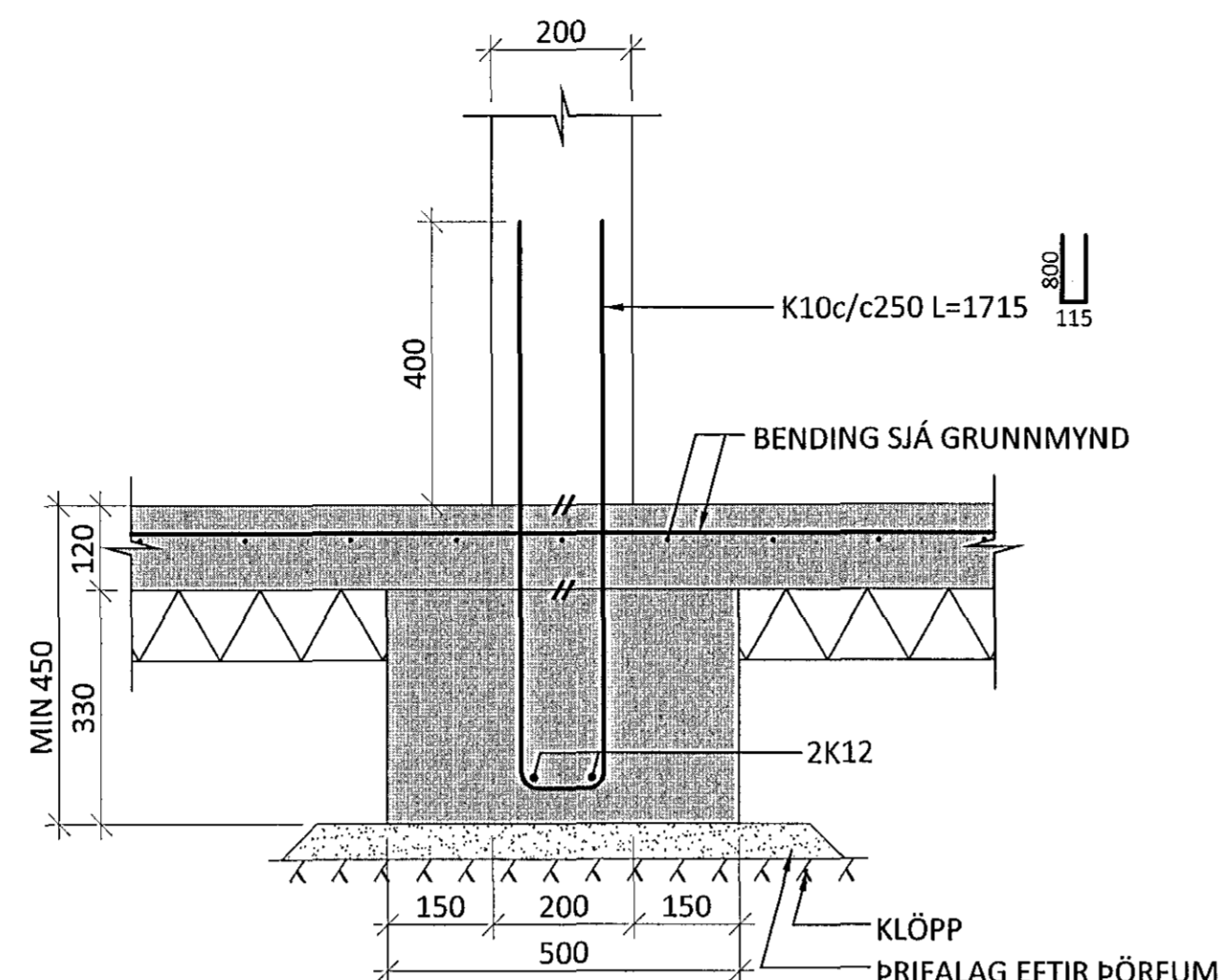


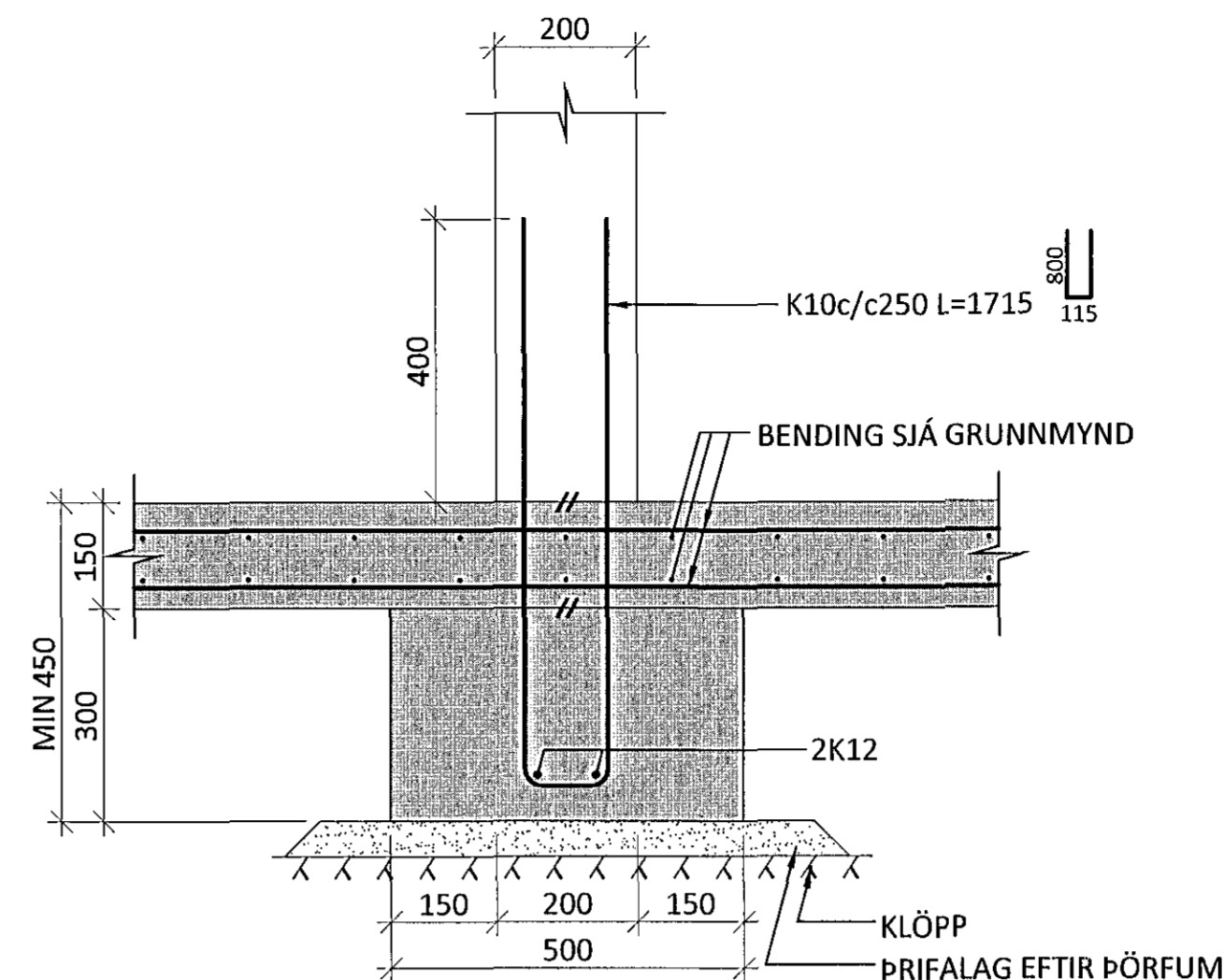
U102  
0101 M1:10  
0102  
0103



U112  
0101 M1:10  
0102



U113  
0102 M1:10



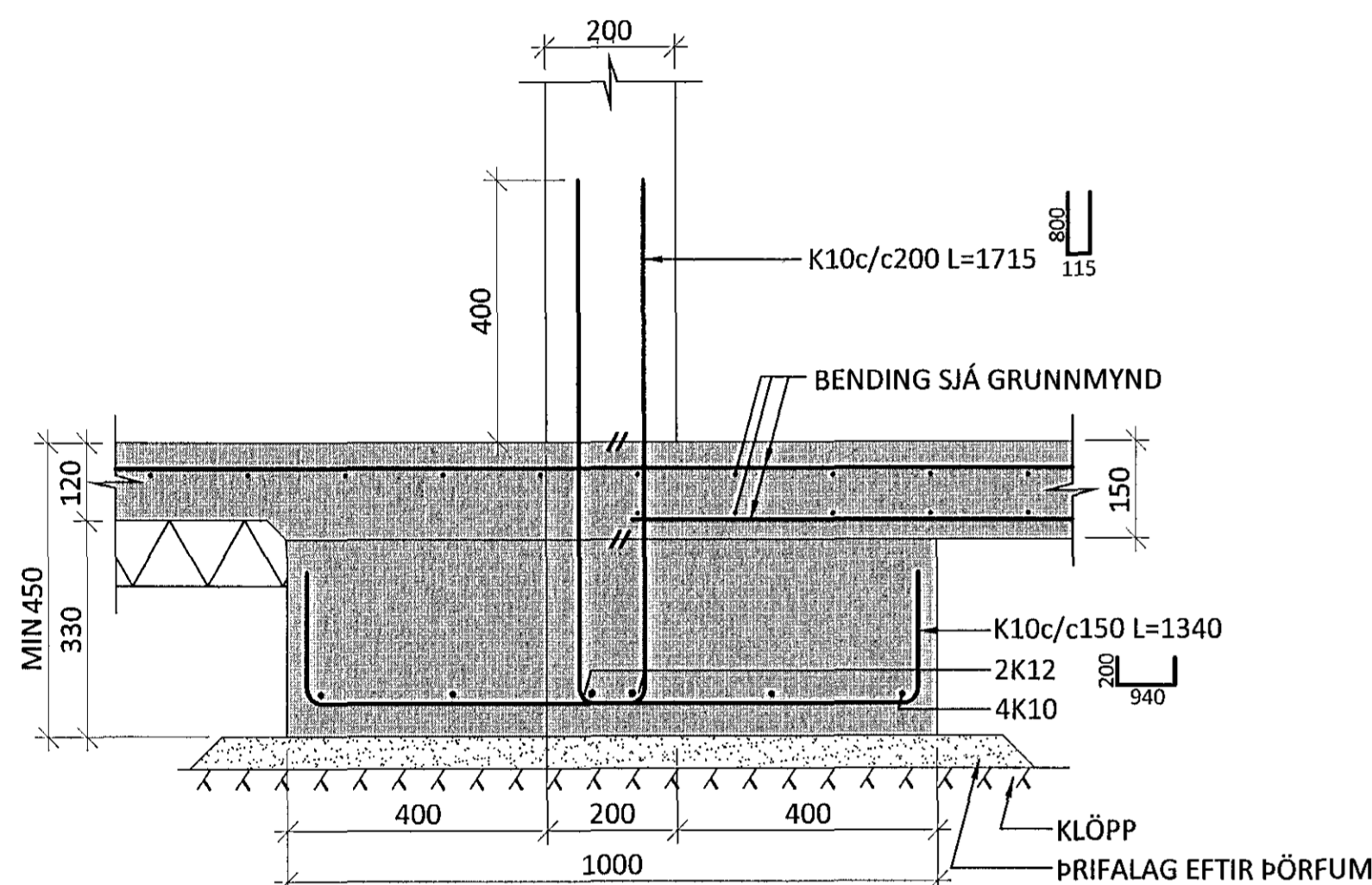
SKÝRINGAR:

- SJÁ TEIKNINGU B 0000 OG B 0100 FYRIR ALMENNAR SKÝRINGAR
- ÖLL MÁL ERU Í MILLIMETUR OG ALLIR KÓTAR ERU Í METURUM
- BOTNPLÖTUR ERU ALMENNT SÝNDAR LÁRÉTTAR Á SNIÐUM, EN BOTNPLÖTU Í BÍLAGEYMSLU SKAL HALLA Í SAMRÆMI VIÐ VATNSHALLAPLAN ARKITEKTA

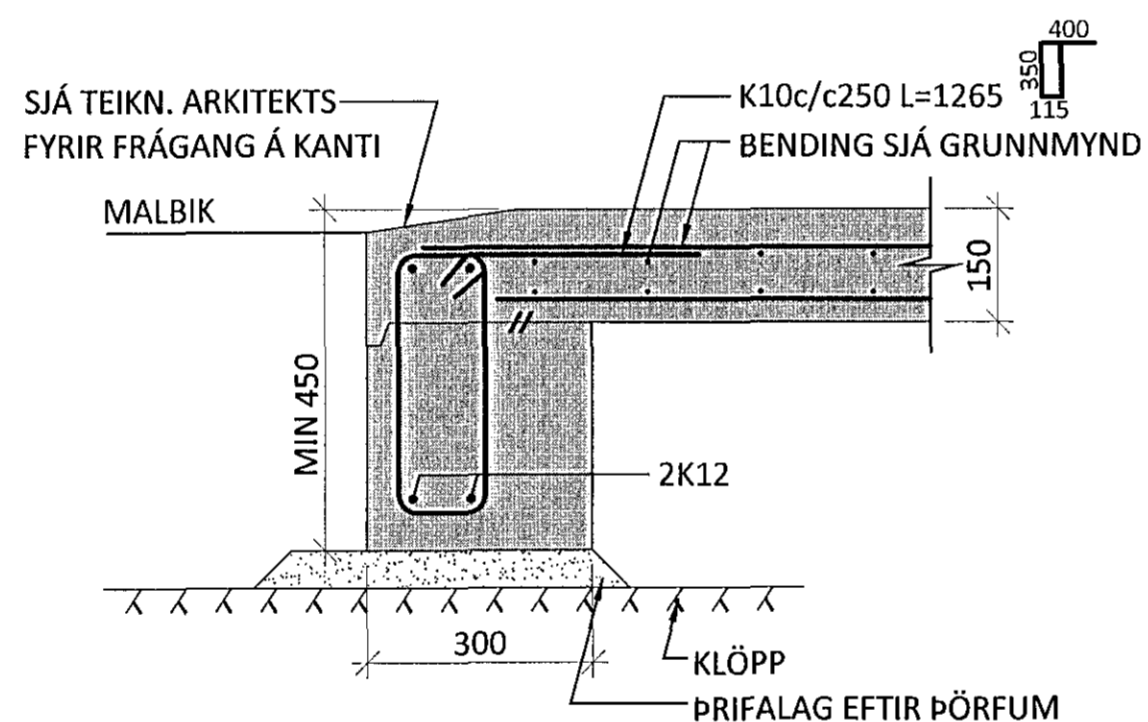
TÁKN:

- TÁKNAR ÚRTAK Í PLÖTU FYRIR FORSTEYPTAN STIGA
- 100mm EINANGRUNN MED RÚMPYNGD ≤ 24 kg m<sup>3</sup>

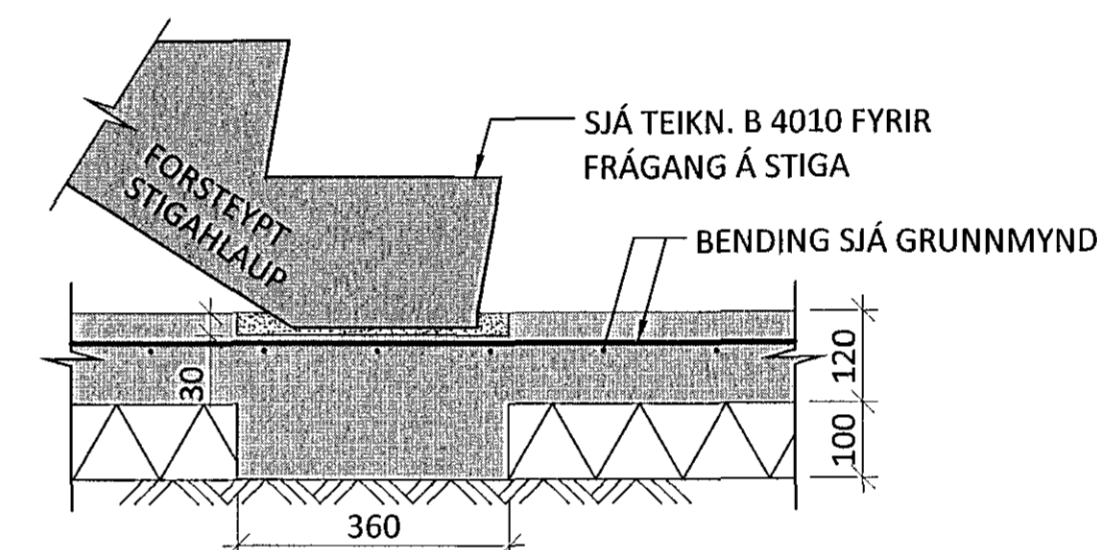
U114  
0101 M1:10



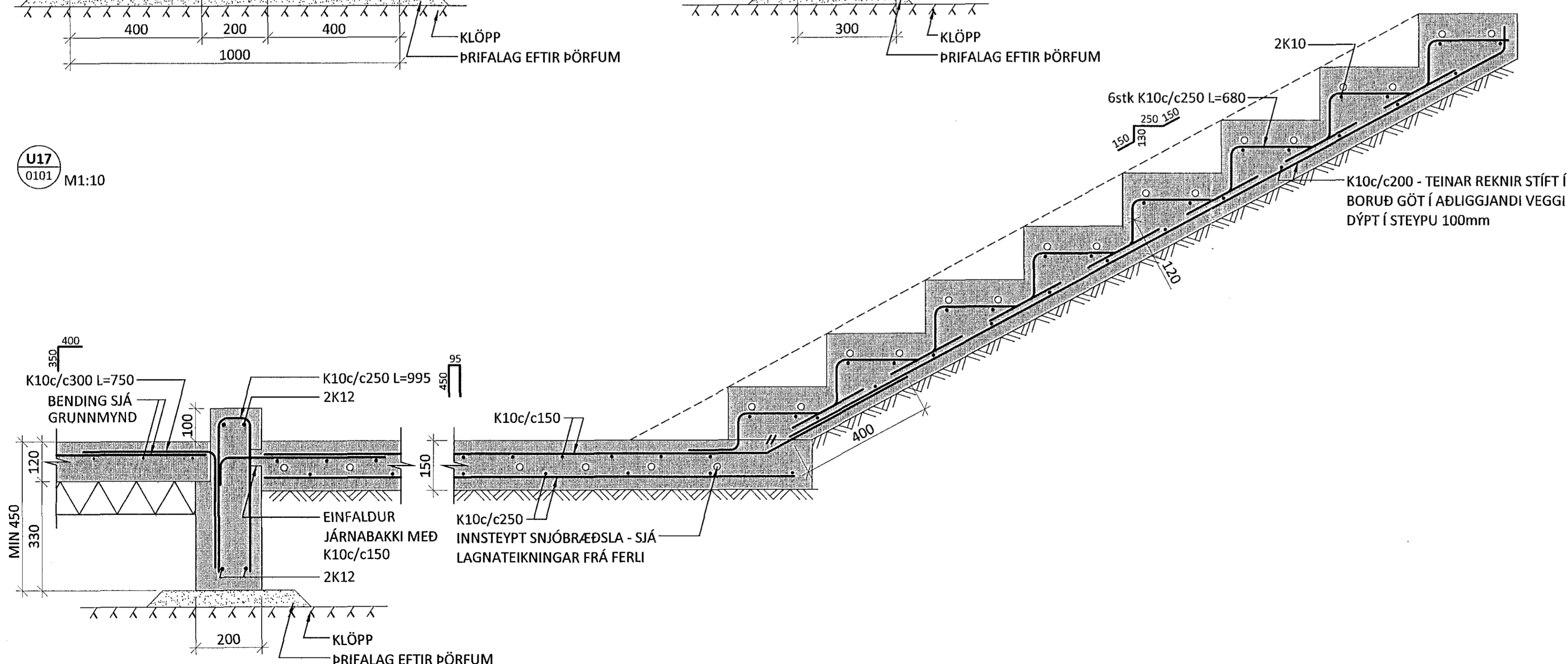
U115  
0101 M1:10



U116  
0101 M1:10  
0102  
0103



U117  
0101 M1:10



ÁRITUN AÐALHÖNNUGAR: KT.

BR.	DAGS.	BREYTING



HERJÓLFGATA 32-34 HAFNARFJÖRDUR  
FJÖLBÝLISHÚS  
BURÐARVIRKI  
UNDIRSTÖÐUR  
SNIÐ

HÖNNUÐUR	YFIRFARIÐ	DAGS. ÚTG.	DAGS. BREYT.
AK	arngrimur@ferill.is	HE	12.11.14
MKV.	1:10	VERKNR.	TEIKN. NR.
		14103	B 0151