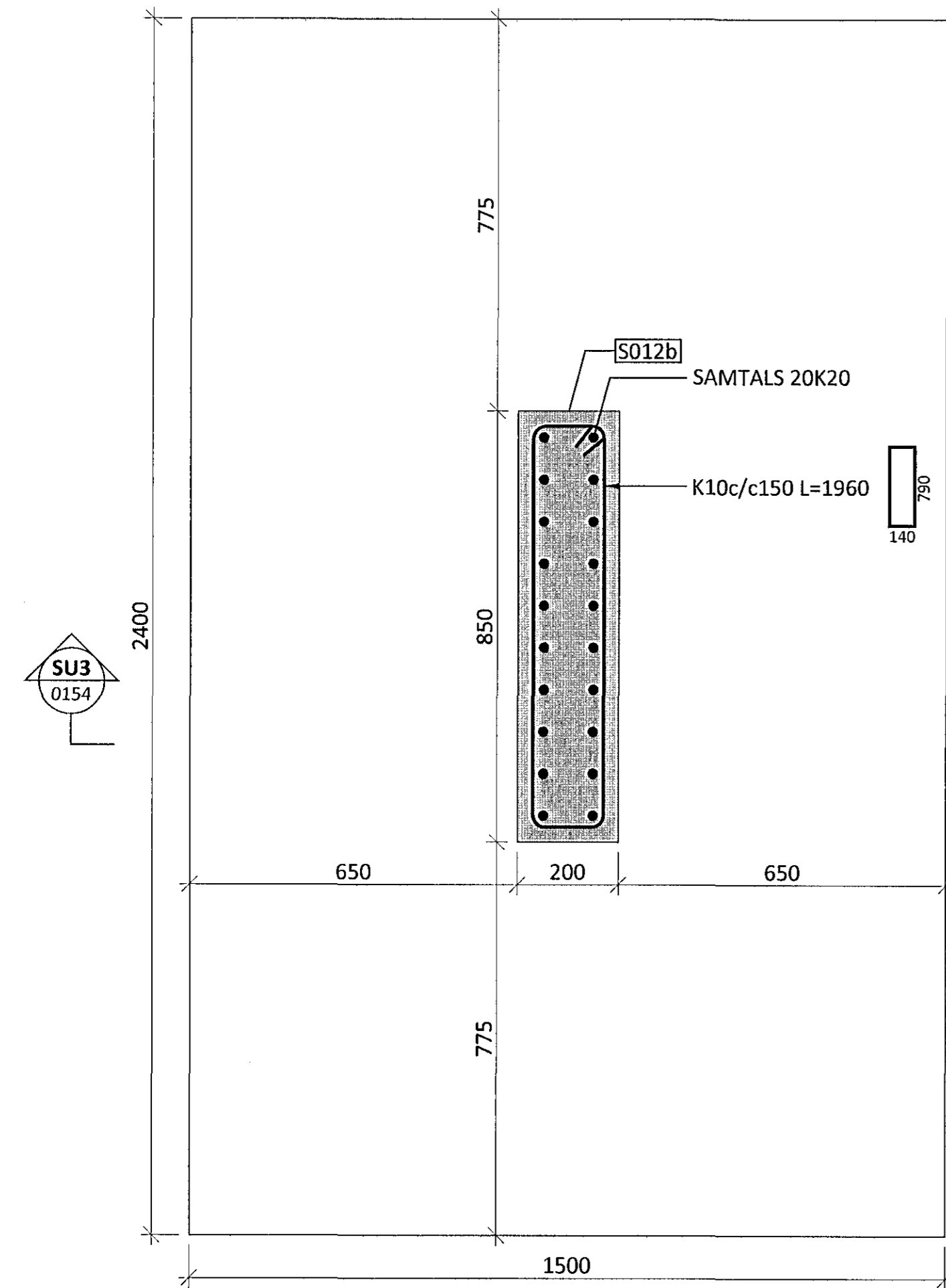
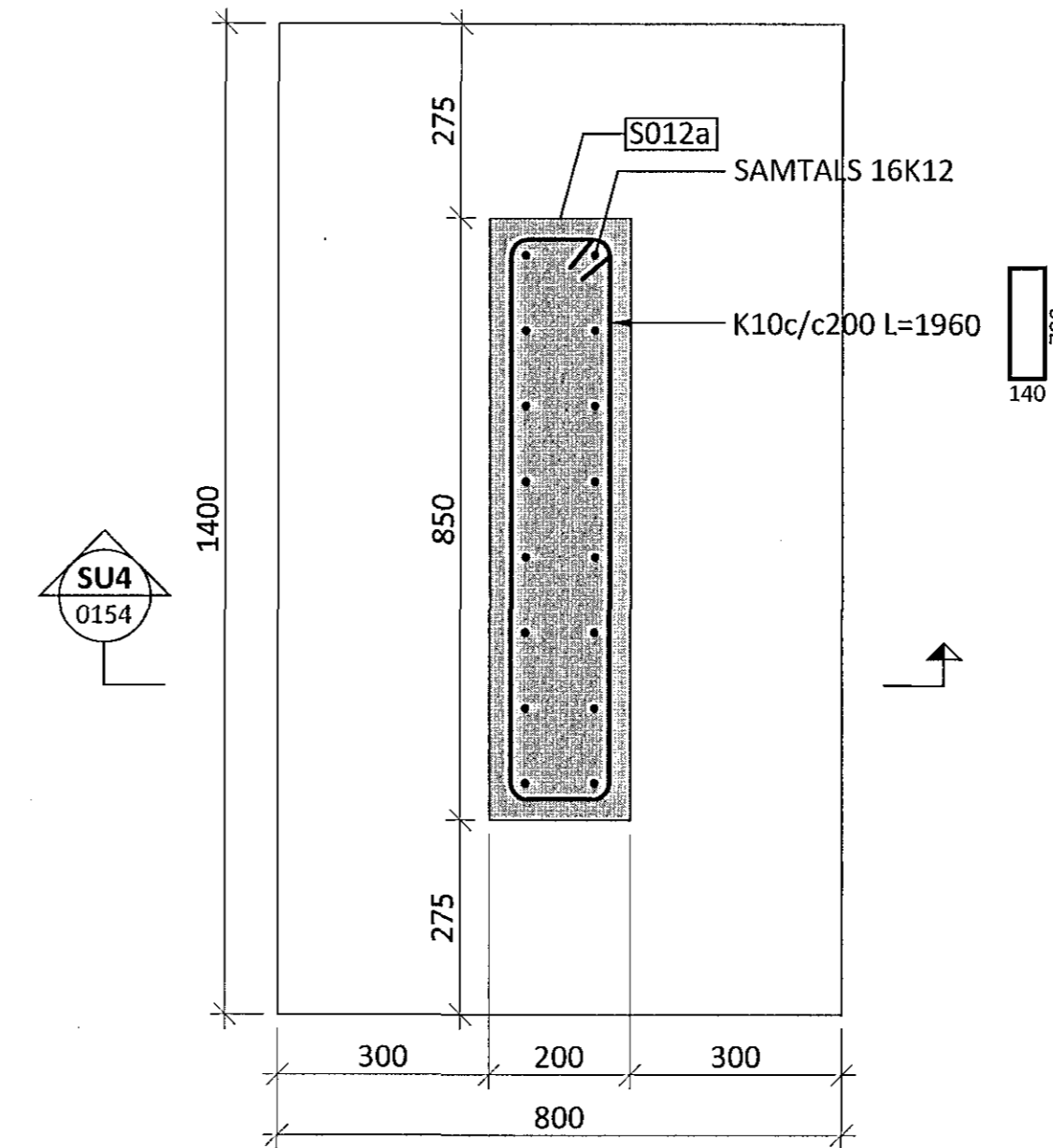


SÉRMYND AF SÚLUUNDIRSTÖÐU SU3 - M1:50



SÉRMYND AF SÚLUUNDIRSTÖÐU SU4 - M1:50



ÁRITUN BYGGINGARFULLTRÚA

Samþykkt þann
21. nóv. 2014
Byggingarfulltrúin í Hafnarfirði
Eh. Hörfur S. Gunnlaugsson

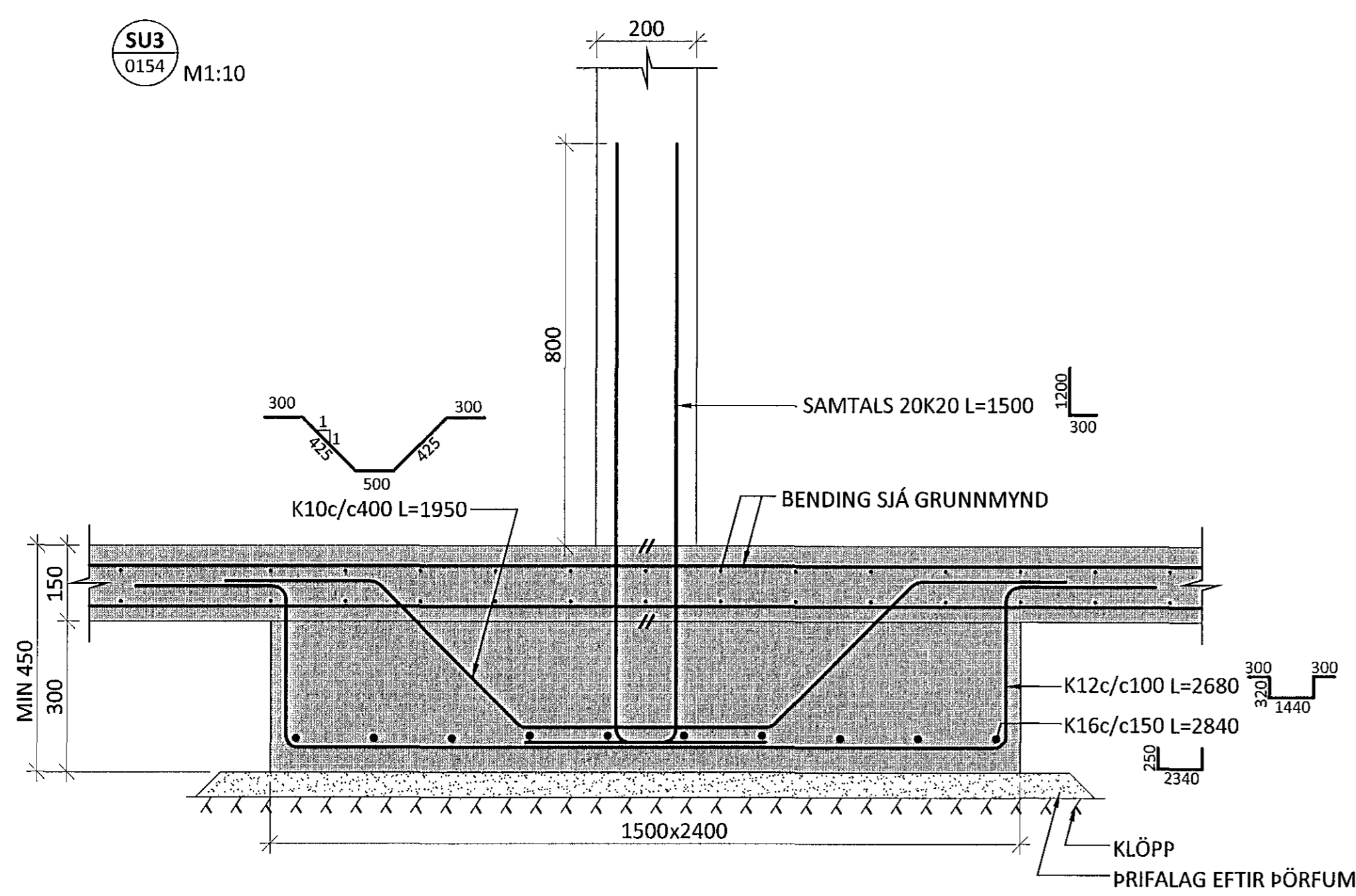
SKÝRINGAR:

- SJÁ TEIKNINGU B 0000 OG B 0100 FYRIR ALMENNAR SKÝRINGAR
- ÖLL MÁL ERU Í MILLIMETRUM OG ALLIR KÓTAR ERU Í METRUM
- BOTNPLÖTUR ERU ALMENNT SÝNDAR LÁRÉTTAR Á SNIÐUM, EN BOTNPLÖTU Í BÍLAGEYMSLU SKAL HALLA Í SAMRÆMI VIÐ VATNSHALLAPLAN ARKITEKTA

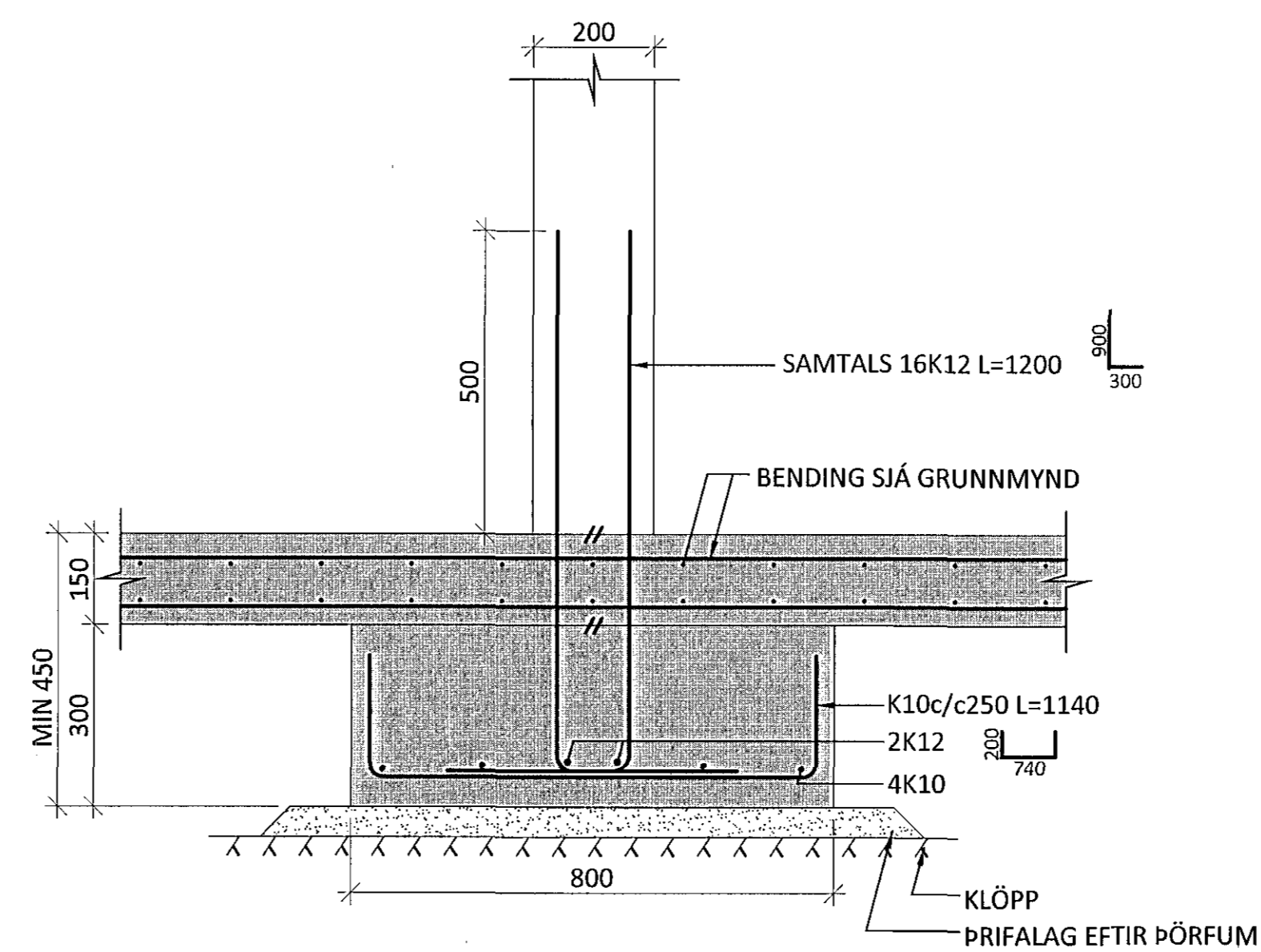
TÁKN:

- TÁKNAR ÚRTAK Í PLÖTU FYRIR FORSTEYPTAN STIGA
- 100mm EINANGRUN MED RÚMPYNGD ≤ 24 kg m³

SU3
0154



SU4
0154



ÁRITUN AÐALHÖNNUÐAR: *fth* KT.

BR. DAGS. BREYTING

ferill
VERKFRÆÐISTOFA

HERJÓLFSGATA 32-34 HAFNARFJÖRÐUR
FJÖLBÝLIÐSHÚS
BURÐARVIRKI
UNDIRSTÖÐUR
SÉRMYNDIR OG SNIÐ

HÖNNUÐUR	YEIRFARID	DAGS. ÚTG.	DAGS. BREYT.
AK	HE	12.11.14	
MKV.	VERKNR.	TEIKN. NR.	BREYT.
1:10	14103	B 0154	

Ferill ehf. Mörkin 1 108 Reykjavík Sími: 575 1600 Fax: 575 1601 www.ferill.is