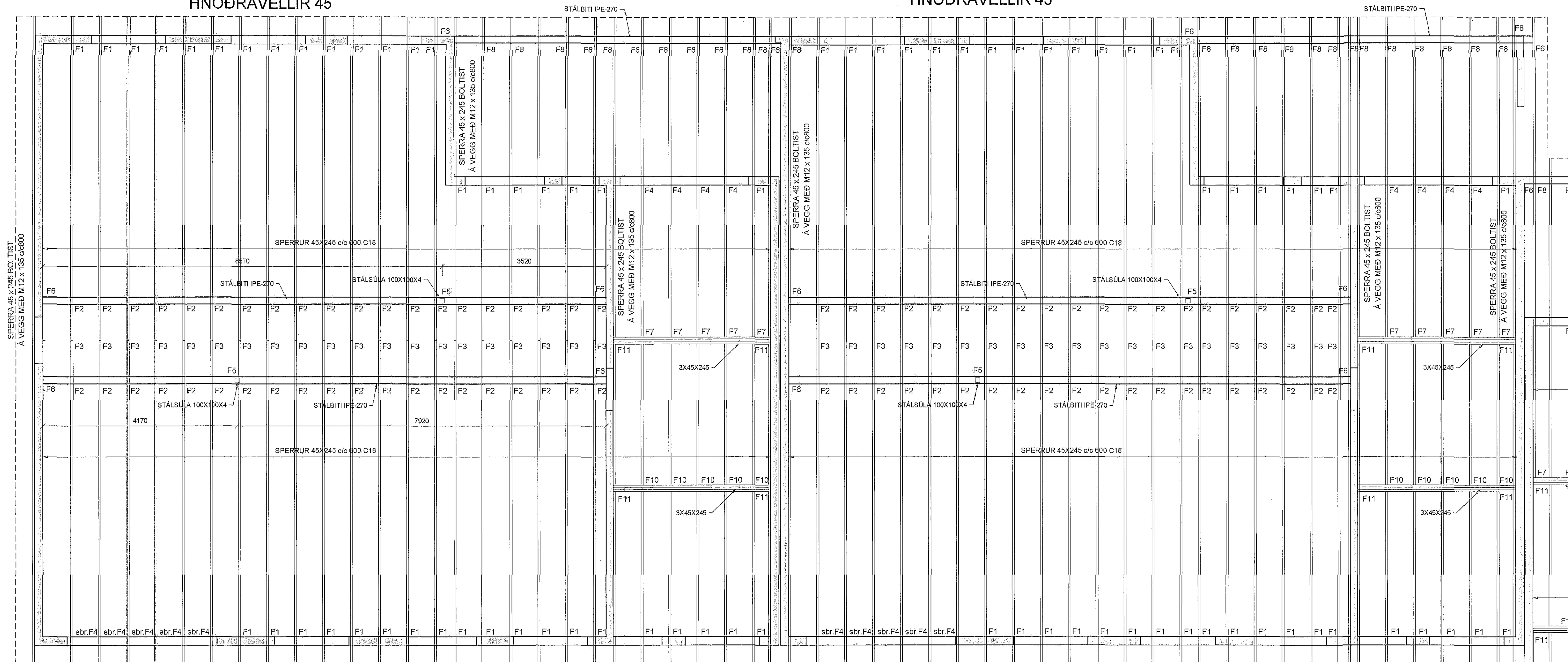


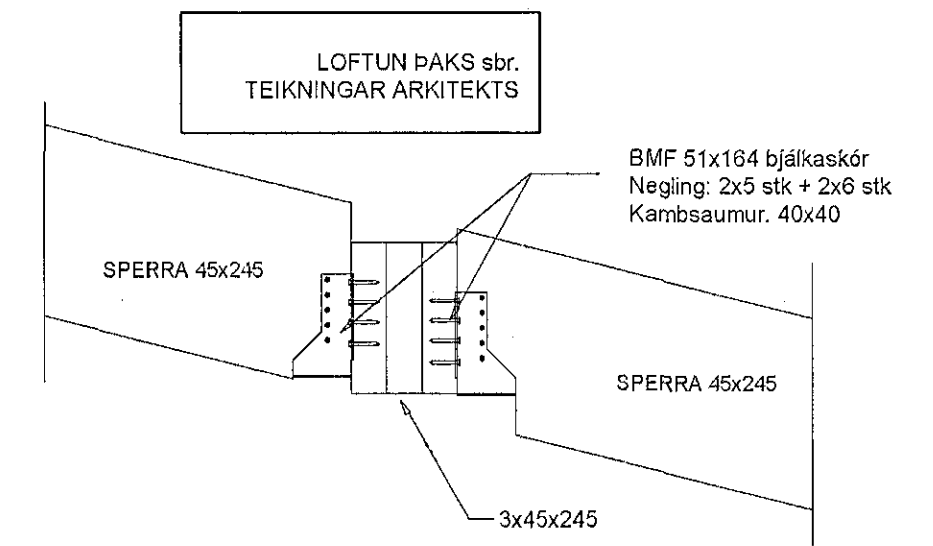
HNOÐRAVELLIR 45

HNOÐRAVELLIR 43

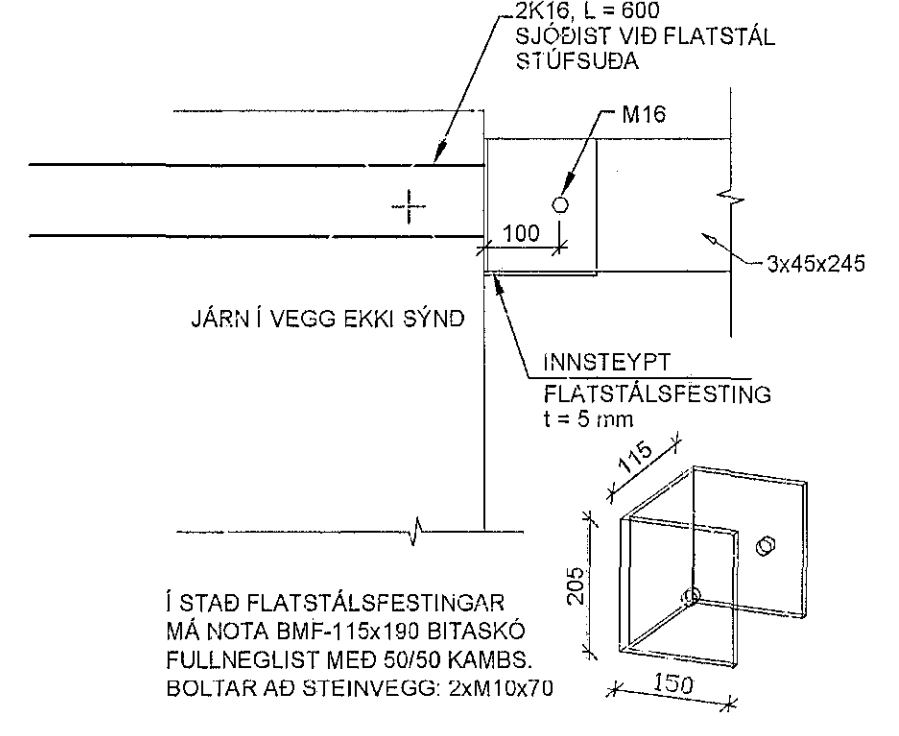


Samþykkt þann
15. Júní, 2018
Byggingullitunir í Hafnarfirði
F.A. Hólfur 5 Gumbaugsson

F10 Festing 1:10



F11 Festing 1:10



SKÝRINGAR:
BURÐARVIÐIR
NOTA SKAL STYRKLEIKAFLOKKAD TÍMBUR Í FLOKKI C18 EÐA BETRA, Í ALLT BURÐARVIRKI ÚR TÍMBRI. MILLI TÍMBURS OG STEINS SKAL SETJA TVÓFALT LAG AF ASFALT PAPPÁ.

ÞAKSPERRUR ERU 45x245 C600 AÐ JAFNAÐI NEMA ANNAÐ KOMI FRAM.
BOLTAR Í TRÉVIRKI SKULU VERA HEIT- GALVANHÚÐADIR, GÆDAFLOKKUR 8.8.
ALLT TÍMBUR SKAL VERA ÚR STYRKLEIKAFLOKKUÐU EFNÍ C18 EÐA BETRA. ALLA ÓVARÐA BURÐARVIÐI SKAL FÚAVERJA MEÐ A.M.K. TVEIMUR UMFERÐUM AF GRUNNFÚAVÖRN.

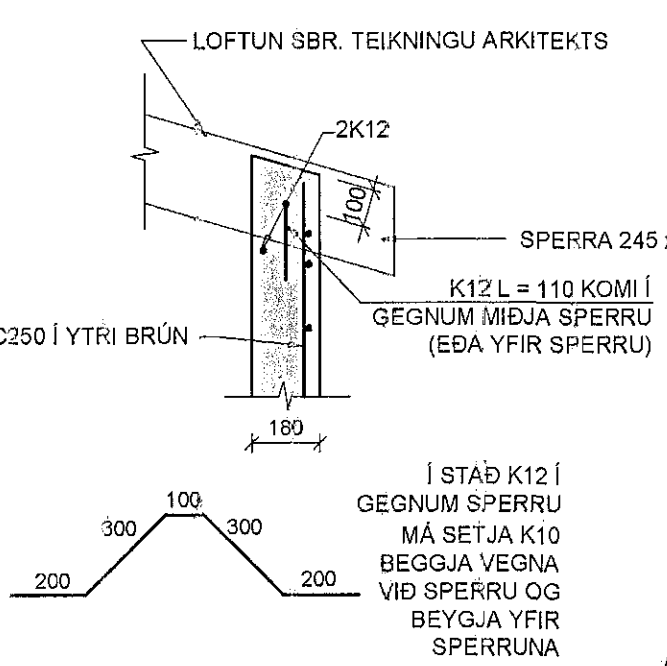
ÞAK HÉILKÆÐIST MEÐ BORDAKLÆÐNINGU 25X150. NEGLING ER 3 STK. SKOTNAGLAR 2 1/2" GALV. MEÐ LÍMI (EÐA 3 STK Á LÍMS) Í HVERT BORD OG Í HVERJA SPERRU. EKKI MÁ SKEYTA MEIRA EN ÞRjú BORD Í ÞVERSNÍÐI.
OFAN Á BORDAKLÆÐNINGU KEMUR TVÓFALT LAG AF ASODNUM TJORUPAPPA.

EFSTA LAG ÞAKKLÆÐNINGAR ER ÞAKSTÁL (sbr TEIKN ARKIT.) SEM NEGLIST VID BORDAKLÆÐNINGU MEÐ HEITGALVANHÚÐUÐUM KAMBÞAKSAUM 4,2/65 MEÐ GÚMMIÞETTINGU. FYRSTA NAGLARÖÐ KEMUR EINS NÁLÆGT ÞAKBRÚN OG HÆGT ER, NÆSTA RÖÐ 20CM FRÁ ÞEIRRI FYRSTU, ÞRÍÐJA RÖÐ ER 40CM ÞAÐAN Í FRÁ OG SíÐAN KOMA RADIR MEÐ 60CM MILLIBILI UPP AÐ KILI. Á 2M² SVÆÐI VID ÚTHORN SKAL BIL MILLI ALLRA NAGLARADA VERA 20CM.
FYRSTU 3 NAGLARADIR NEDAN FRÁ SEM OG SVÆÐI ALLT AÐ 1,5M FRÁ GAFLVEGGJUM NEGLIST Í AÐRA HVERJA HÁBÁRU; ANNARS STAÐAR SKAL NEGLT Í ÞRÍÐJU HVERJA HÁBÁRU. PLOTUR SKARIST UM A.M.K. 1/4 BÁRU. AUKANAGLI KOMI MILLI NAGLARADA Á PLOTUSAMSKEYTUM. VÍXLA SKAL NEGLINGU MILLI RADA ÞANNIG AÐ NAGLAR KOMI Á ALLAR BÁRUR.

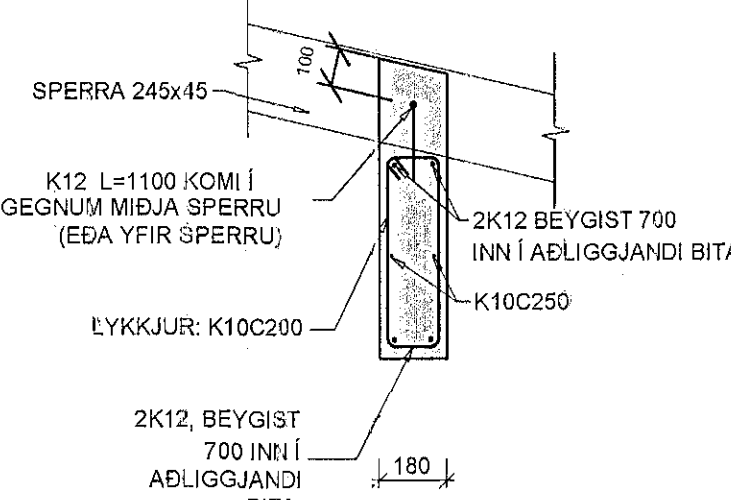
ÞERA SKAL FÚAVARNAREFNI Á ALLA SPERRUENDA OG SAMSKEYTI. EFNÍ SKAL VERA HÚSPURRT, BEINT OG LAUST VID STÓRA KVISTI OG SPRUNGUR. FÚAVÖRN SKAL BERA Á Í TVEIMUR UMFERÐUM OG ÞESS GÆTT AÐ TÍMBRÍÐ SÉ EKKI BLAUTT. EKKI MÁ SAGA Í SPERRUR EÐA SKERÐA Á NOKKURN HÁTT. ÞERA SKAL BLÝMENEJUEÐA SAMBÆRILEGT Á ALLAR STÁLSFESTINGAR.

BENDING Í VEGGI:
Í ÚTVEGGI KEMUR K10C250 LÁRÉTT OG K10C250 LÖÐRÉTT Í YTRI BRÚN, NEMA ANNAÐ SÉ TEKIÐ FRAM. Í INNVEGGI SKAL SETJA K10C250 LÁRÉTT OG LÖÐRÉTT. UMHVÉRFSI OF SKAL SETJA 2K12 SEM NÁ 900 ÚT FYRIR BRÚNIR OPS, NEMA ANNAÐ SÉ TEKIÐ FRAM.

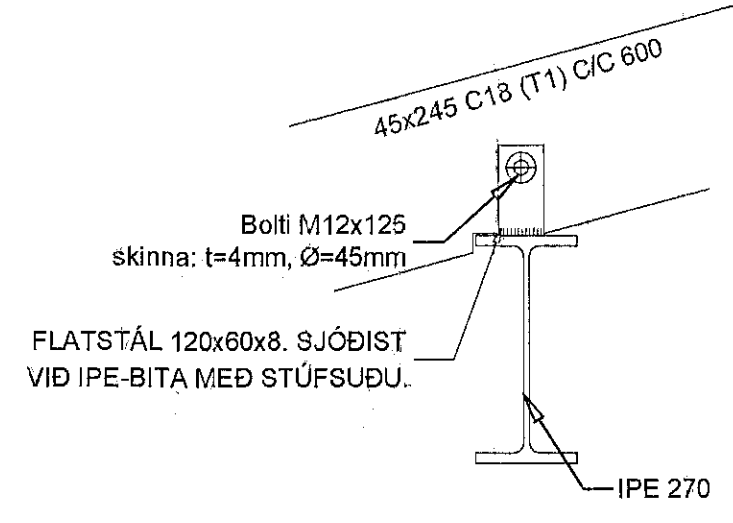
F1 Festing 1:20



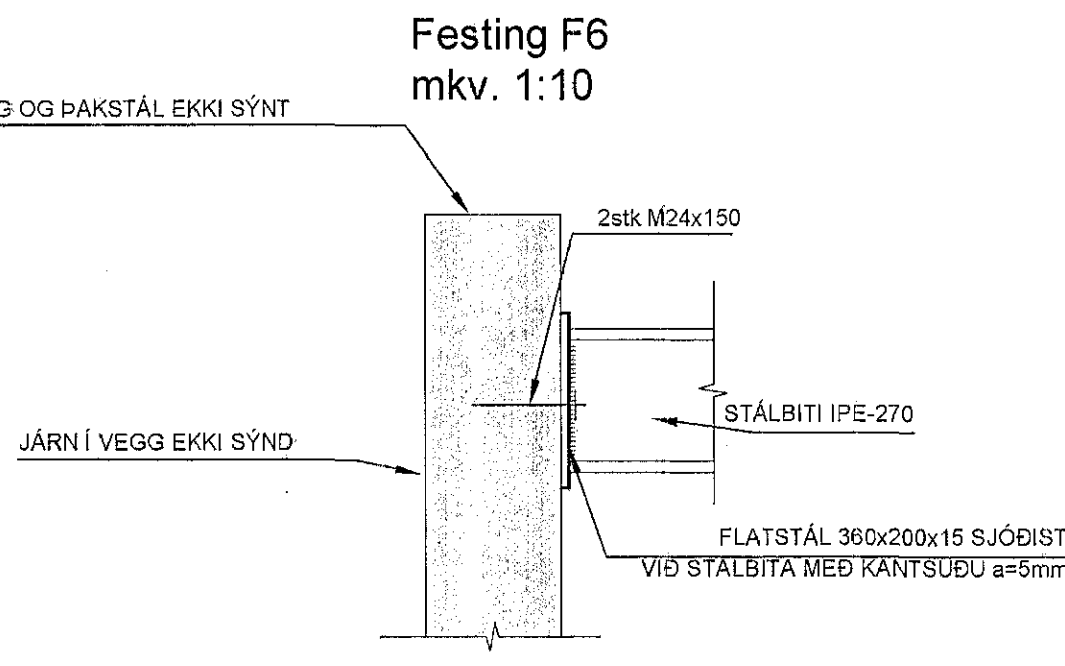
F4 Festing 1:20



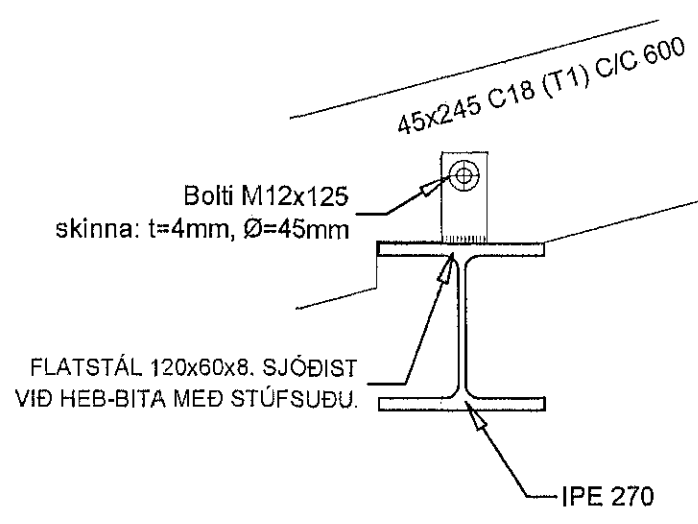
F2 Festing 1:10



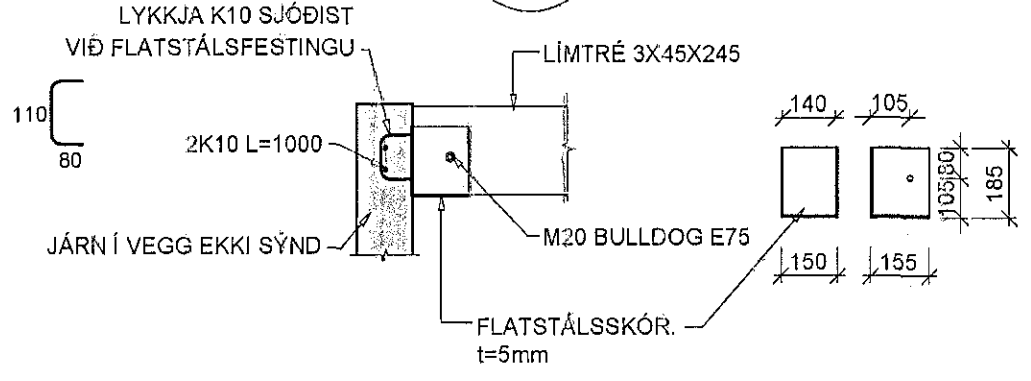
F6 Festing 1:10



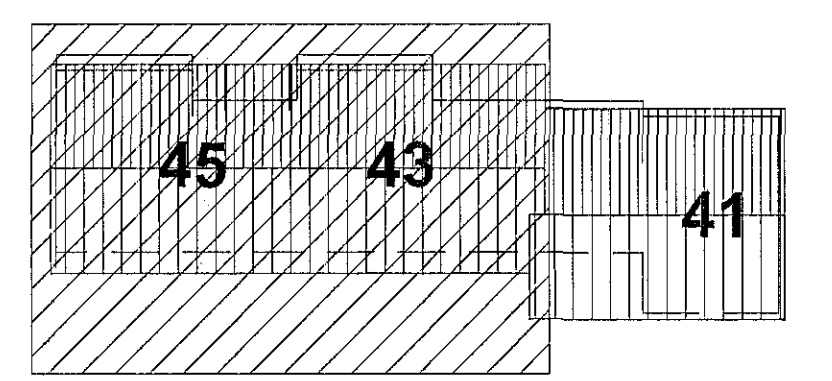
F8 Festing 1:10



F12 Festing 1:20



Festing F12mkv. 1:20



D	11.12.14	BREYTINGAR Á TEXTA	H.Á
C	29.9.14	ÝMSAR BREYTINGAR	H.Á
B	27.5.14	BREYTINGAR Á HÚSI 41	H.Á

Verkfræðistofa Hauks Ásgeirssonar e.h.f.
Dalvegur 18, 201 Kópavogur
Sími 534-8815 Farsími 897-8132
e-mail: haukur@vha.is
Kennitala: 560600-3050

HNOÐRAVELLIR 41-45
HAFNARFIRÐI

BURÐARVIRKI
GRUNNMYND ÞAKS
SKÝRINGAR OG SNÍÐ, LYKILMYND

Mkv. 1:50	Teikn. nr. 2-1.1	Verk nr. 1444
1:20 1:10		

Áritun samráðingartönnuþingjar / hönnunartjóra: [Signature]
Útgáfa Dags: MARS 2014