

UNDIRRITUN HÖNNUNARSTJÓRA

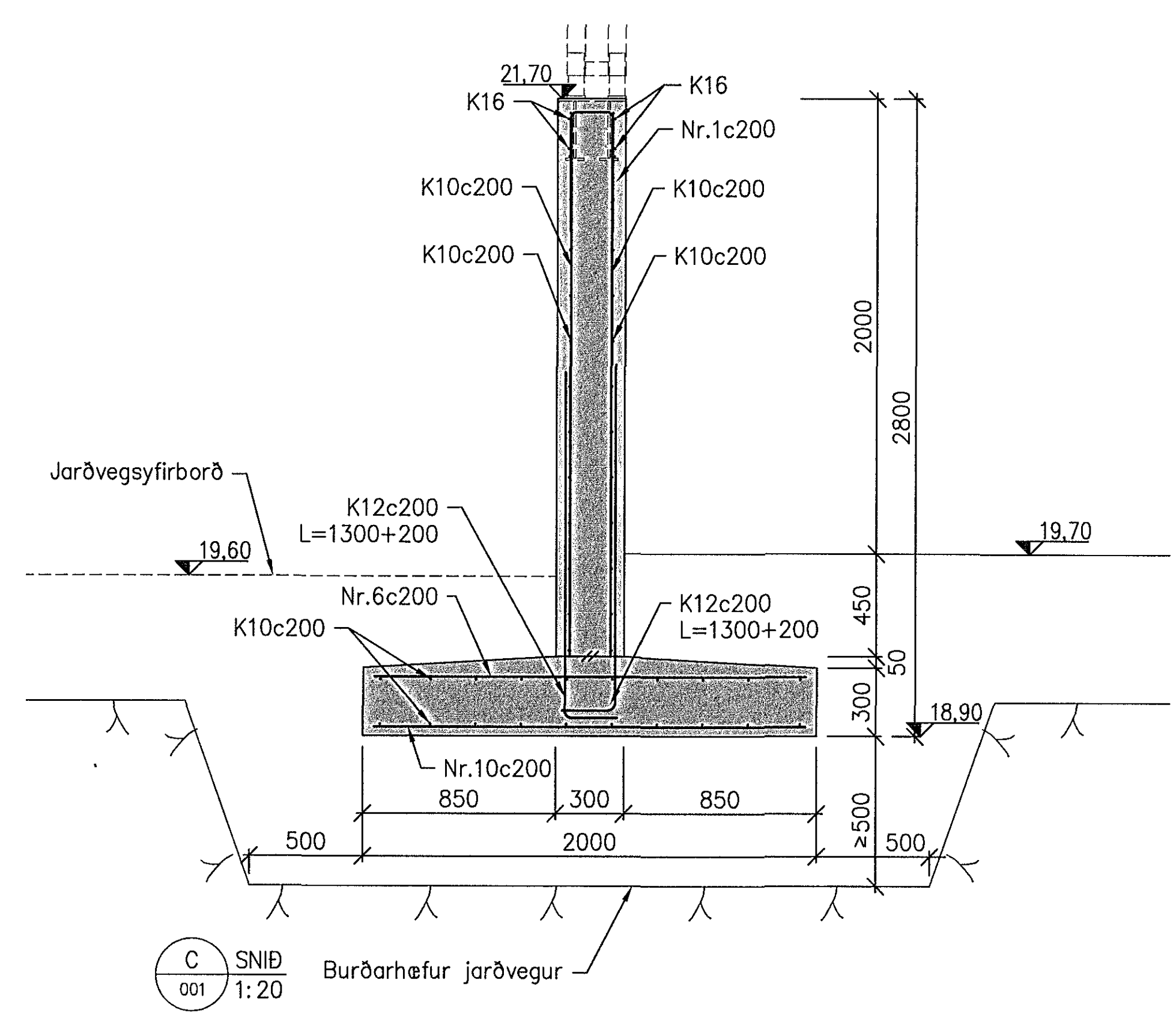
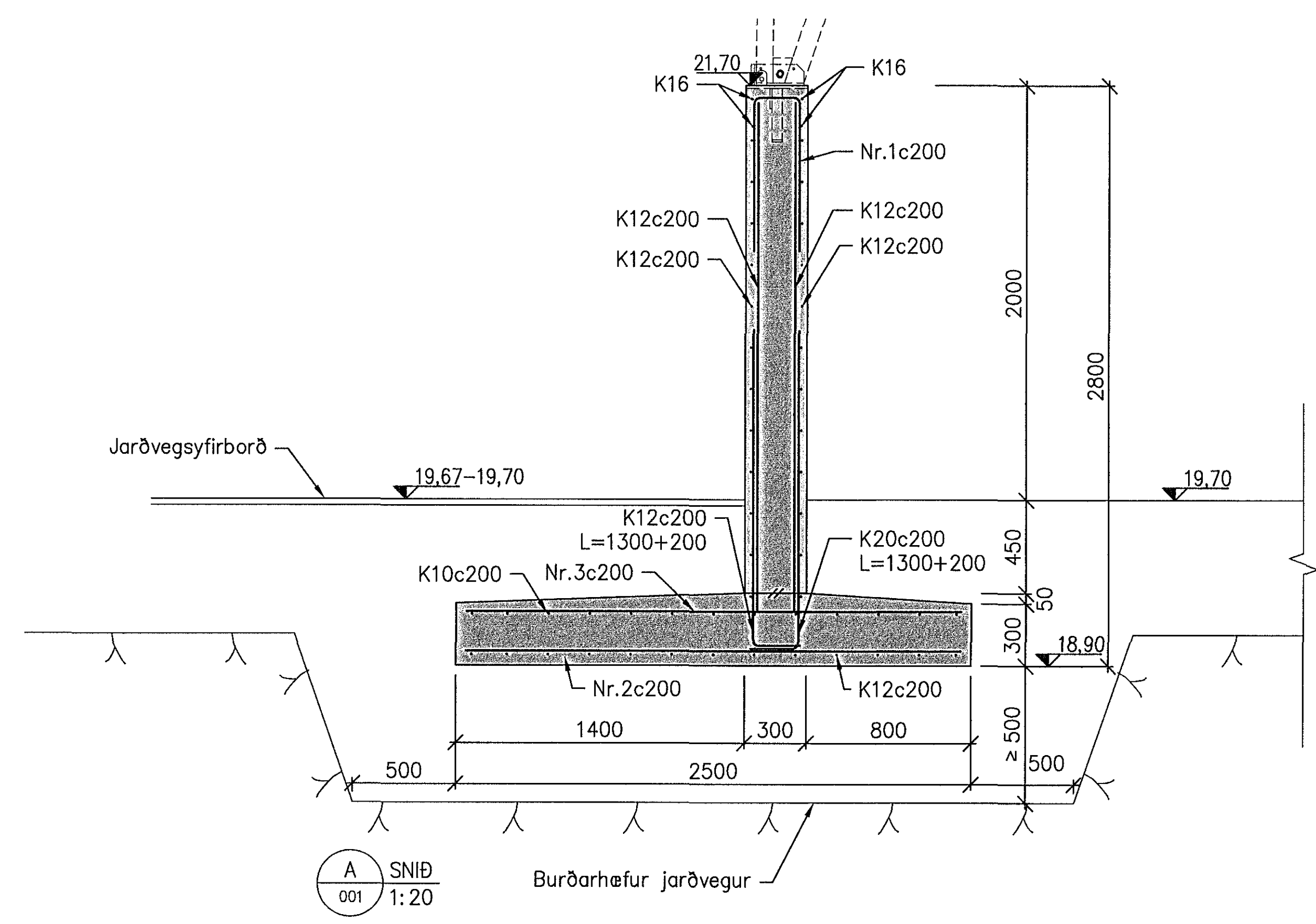
SKÝRINGAR:

Öll mál eru í millimetrum.
Allir kótar í metrum.

Sjá almennar skýringar, C50.000.
Sjá einnig teikningu, C50.001

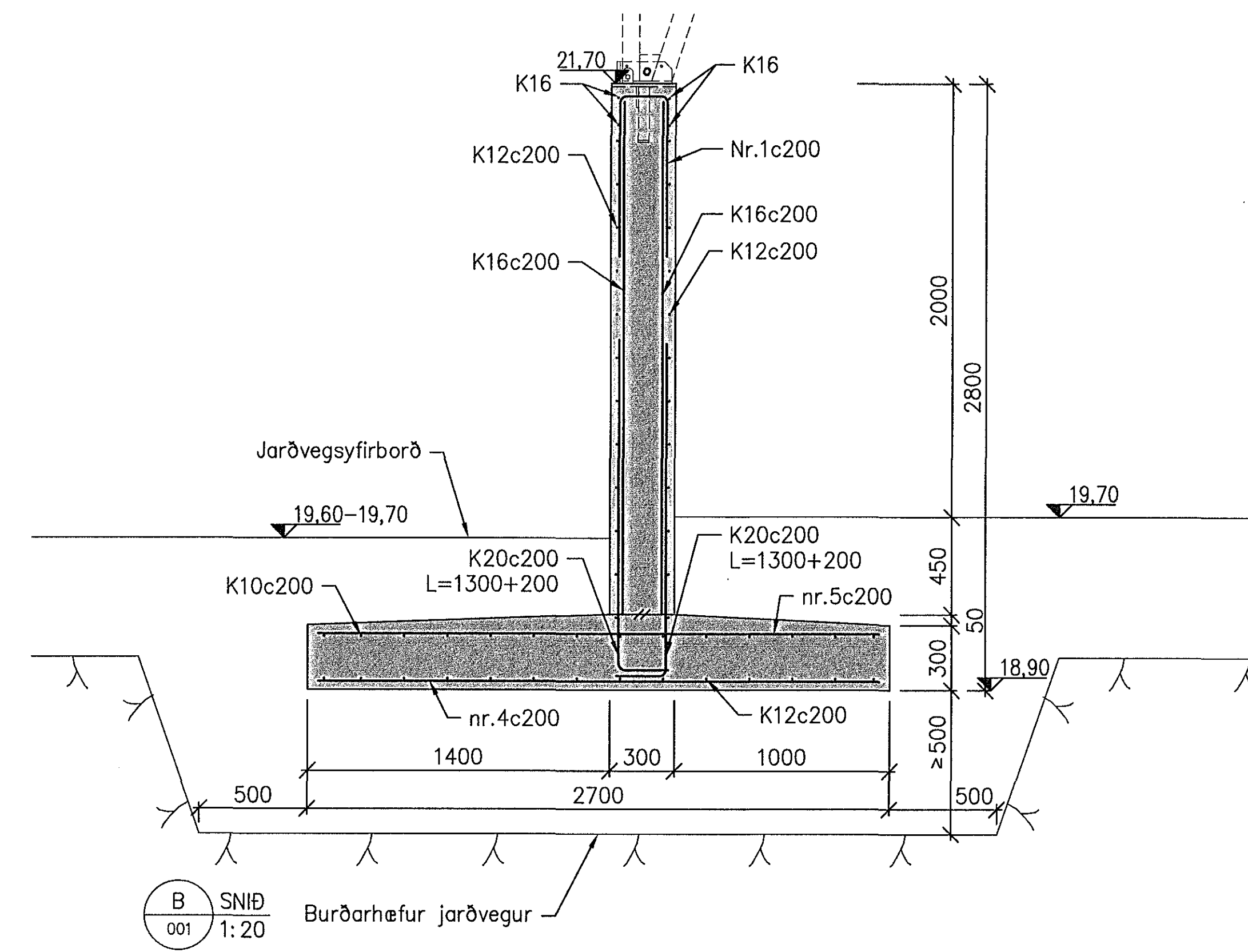
Í steypubrúnnir ofan jarðvegshæð skal setja þrýkantslista (21x21).

Steypa:
C30/37 XC2+XF1



Járnaskrá:

Nr.1 K12	Nr.2 K16	Nr.3 K10	Nr.4 K16	Nr.5 K10	Nr.6 K12	Nr.7 K16	Nr.8 K10	Nr.9 K10	Nr.10 K10
205 700	2400	2600	1900	2670 300	Breytilegt 400	350 1900			



BATTERÍD | ARKITEKTAR



www.verkis.is - sími: +354 422 8000

SAMPYKKT: *[Signature]*
Kl. 090954-2459

A 04.11.2014 Verkteikning SNT AgS ÁKG GA
ÚTG DAGS SKÝRINGAR TEIÐ HANN RÝNT SAMP

KAPLAKRIKI-DVERGURINN
ÍÞRÓTTAÐÚS
Snið og delli

VERKFAANG 06127 TEIKNING C50.002 A