

Almennar skýringar fyrir rými 101, 104, 105, 123, 124, 127 og 128,

Vatnsúðalagnir í rými 0101, 0104, 0105, 0123, 0124, 0127 OG 0128 í iðnaðarhúsnæði við Lónsbraut 6 í Hafnarfirði. Lagnir tengjast DN65 innlástút í viðkomandi rými.

Hönnunarforseður.

Almennt.
Hönnun vatnsúðalagna (kerfis) miðar við HH (High Hazard) áhættulokk með hámarks vatnsþéttleika 7,5mm/(m²*mín) yfir 260m².
Hönnun vatnsúðalagna (kerfisins) styðst við BS 5306, Part 2, gildandi staðla og reglugerðir ásamt gögnum frá vatnsveitu Hafnarjarðar um vatnstæðingu á svæðinu.

Kaldavatsnshæimæð:
Kaldavatsnshæimæð innifyrir sökkulveg er Ø100 PEH lögn frá vatnsveitukerfi Hafnarjarðarbæjar. Samkvæmt gögnum frá vatnsveitu Hafnarjarðar er stöðuprýstingur við Lónsbraut 530 kPa og rennislýstingur við 2200 l/mín rennsli 450 kPa.

Hönnunarsvæði:
Erfiðasta hönnunarsvæðið fyrir vatnsúðakerfið er rými 0128. Reiknaður þrýstingur fyrir erfiðasta svæðið er 383 kPa við 2424 l/mín rennsli, þar af er 940 l/mín rennsli í brunahana. Reiknaður þrýstingur næst varðloka er 278 kPa við 1483 l/mín rennsli.

Lagnir og búnaður:

Pípur og tengistykki:
Allar stofnlagnir eru úr svörtum stálpipum samkvæmt DIN 2440. Samsetningar DN50 mm eða minni eru skruðlaðar, gengjur samkvæmt DIN 2990. Skruðuð tengistykki eru samkvæmt DIN 2950 og uníonar samkvæmt DIN 2980. Lagnir DN65 mm og stærri skal setja saman með grópuðum samsetningarklemmum samanber Gruvlock með þar tilgerðum gúmmiþéttingum. Tengistykki skulu eru samkvæmt DIN slöðlum, samanber DIN 2605 fyrir hné og DIN 2615 fyrir té. Setja skal tæmingar og skolloka á enda allra stofna. Pípukerfi er í þrýstilokki PN16. Ónefnd rör eru ø25 mm. Lagnir sem að öllu jöfnu eru þurrar skulu vera úr gallanhiúðuðu stáli skv. DIN 2440. Þar sem greinar ganga þvert á stofna skal nota sveigjutengi "flexible" og þar sem aðalstofnar taka stefnubreytingum.

Tækjaklefi er búinn varðloka með tilheyrandi búnaði, viðvörunarþjöllu (vatnsdrifinn), þrýstinema, prófunarbúnað fyrir vatnsúðakerfi, prófunarbúnað fyrir vatnsveitu (mæliþenda til mælingar á alköstum vatnsveitu), tvíburatengi fyrir slökkvilið og öðrum tilheyrandi stjórnbúnaði. Áður en kerfið er tekið í notkun skal skola allt kerfið vel út. Hæimað skal einnig skola vel út og skal rennislíshraði vera yfir 3,0 m/s eða meira en 1,500 l/mín.

Prófunarþrýstingur:
Þrýstiprófa skal blautkerfi með 1500 kPa vatnsþrýstingi og skal þrýstingur standa í a.m.k. 4 klst án þess að falla.

Festing róða:
Nota skal Murpro baulur eða hringi festa með snitteinum í loft, bita eða aðrar sambærilegar festingar sem viðurkennar eru af Brunamálastofnun ríkisins. Hámarks fjarlægð milli festinga.
25 - 50 mm pípur: 4.000 mm
65 - 80 mm pípur: 6.100 mm
100 - 250 mm pípur: 6.500 mm
Hámarksfjarlægð frá upphengju að ysta úðastút er 1.500 mm og mesta fjarlægð frá stofni er 2.000 mm.
Ekki þarf upphengju á 25 mm grein að einum úðastút ef hún er styttri en 600 mm lóðrétt eða 450 mm lárétt.
Að jafnaði skal vera 1 upphengja á þverstofni á milli hverra tveggja greina. Upphengja má ekki vera nær standandi úðara en 150 mm. Setja skal upphengju á lögn ef hún er samsett og skal þá upphengja ekki vera lengra frá en sem nemur 1/3 af lengdinni.

Jarðskjálftafestingar, samkvæmt NFPA 13:
Fjarlægð milli jarðskjálftastiflinga á láréttum stofnlögnum er að jafnaði um 12 m og skal önnur hver vera stífing í tvær áttir.

Stífing í eina átt, langs eða þvers.
Setja skal viðurkenna pípuklæmmu þétt utan um pípu. Valin stíla (sjá töflu) er fest í annan flans klemmunnar með 45° stefnu að festipunkti (t. d. lofti) og í þá stefnu sem stíla á.

Stífing í tvær áttir, langs og þvers.
Setja skal viðurkenna pípuklæmmu þétt utan um pípu. Valdar stífur (sjá töflu) eru festar í báða flansa klemmunnar með 45° stefnu að festipunktium (t. d. lofti) og í þá stefnur sem stíla á.

Dæmi um stífingar:
Lengd [mm] Efni Stærð

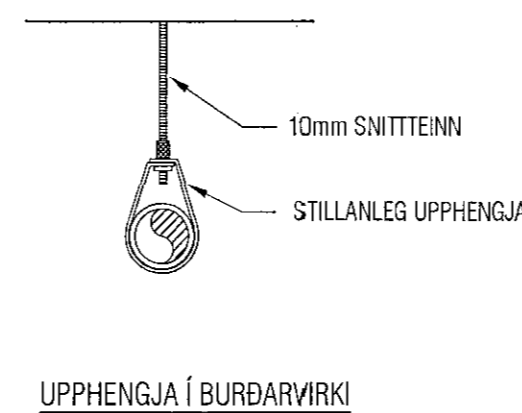
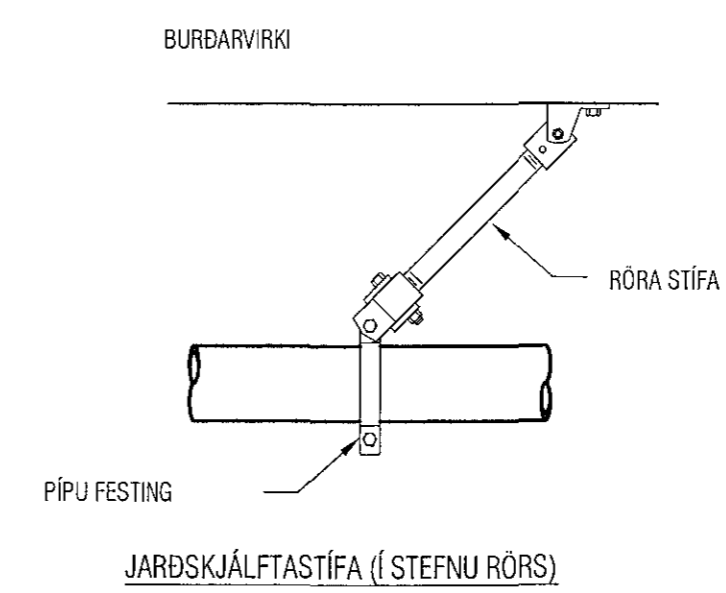
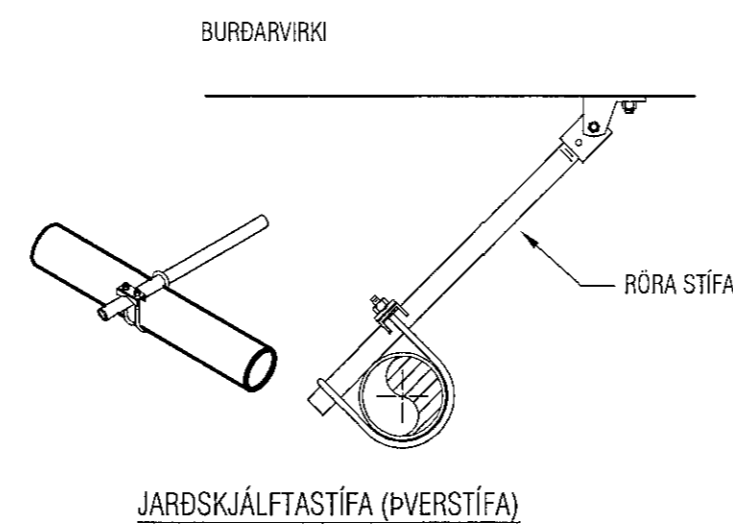
1.450-1.500 Vínkill 40x40x6
1.900-2.000 Vínkill 50x50x6

2.100-2.200 Rör DN25-
2.700-2.800 Rör DN32

Fyrir teina er L = 50xD
500 Teinn DN10
750 Teinn DN15

Fyrir flatjárn er L = 58xþykkt flatjárns
350 Flatjárn 40x6
580 Flatjárn 50x10

Búnaður:
Allur búnaður skal merktur í samræmi við viðauka D gefin út af Brunamálastofnun.
Uppsetningaráðili skal leggja fram allar uppiðsingar um þann búnað sem leggur til verksins, meðferð hans og helstu íhluti.
Allur búnaður og efni sem notað er í kerfin skal vera með viðeigandi vottun



Samþykkt þann
25. nóv. 2014
Byggingafulltrúinn í Hafnarfirði
Fh. Hrólfur S. Gunnlaugsson

Breyting 18.11.'14: Stútar að rýmum ø65 í stað ø80 mm.
BR 1, 10.02.'06.

VEKTOR -hönnun og ráðgjöf - Nýbýlavegi 6, 200 Kópavogur.		Sigurður Halsteinnsson Byggingaáskrifnaðingvar Kl. 05059-7749 Sími: 594-9500 Fax: 594-9999		LÖNSBRAUT 6, HAFNARFIRÐI	
Tekn. nr. _____ Stampýkt _____		Br. _____ Dags. _____		SPRINKLER SKÝRINGABLAÐ 2	
Fyrir hönd _____		Fyrir hönd _____		Fyrir hönd _____	
Dagaþing _____		Vekurr. _____		Málakvæði _____	
11.01.'05		B-01-05-18		L-503b	