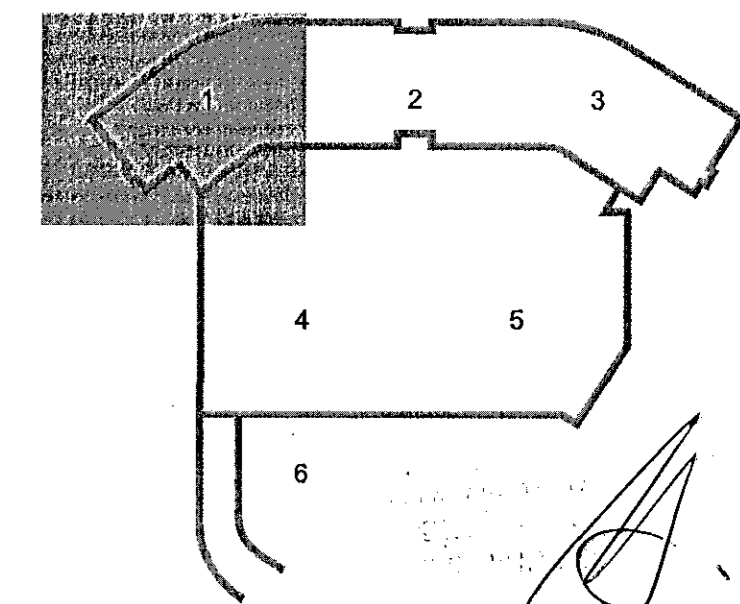
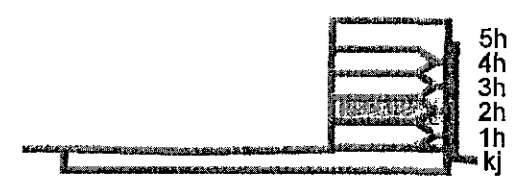
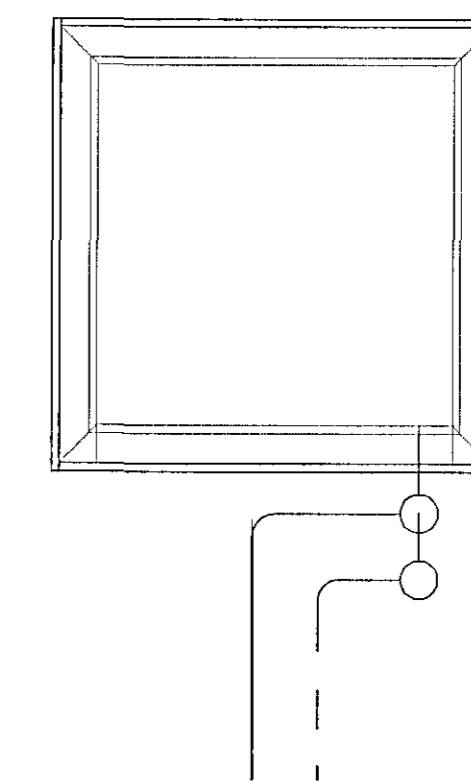


DALSHRAUN 3



Skýringar:
Kassi
Kælifraftur rennsli
0,04l/s. Á kælifrafti eru
rennislíglös með
15mm stopploka og
aftæmingu.



Útg. Dags. Skýring Hannað/Yfirfarið

VS

VERKFRÆÐISTOFA

BÆJARHRAUN 20 • 220 HAFNARFJÖRÐUR • KENNIT. 710796-2899
vsb@vsb.is • Sími 585 8600 • Fax 585 8610 • www.vsb.is

Áritun sérhönnuðar
Sveinn Aki Sverrison
Kt: 230855 6609 • aki@vsb.is

Verkhúti
DALSHRAUN 3
HAFNARFIRÐI

Verkhúti
Lagnir
Kællagnir 2. hæð
Grunnmynd

Hannað	Teiknað	Yfirfarir	Kvarði	Síða
JGR	JGR	SAS	1:50	/ A1
Dags:	Verkefni	Teikning	Utgáfa	
09.03.15	07244	P7 021		