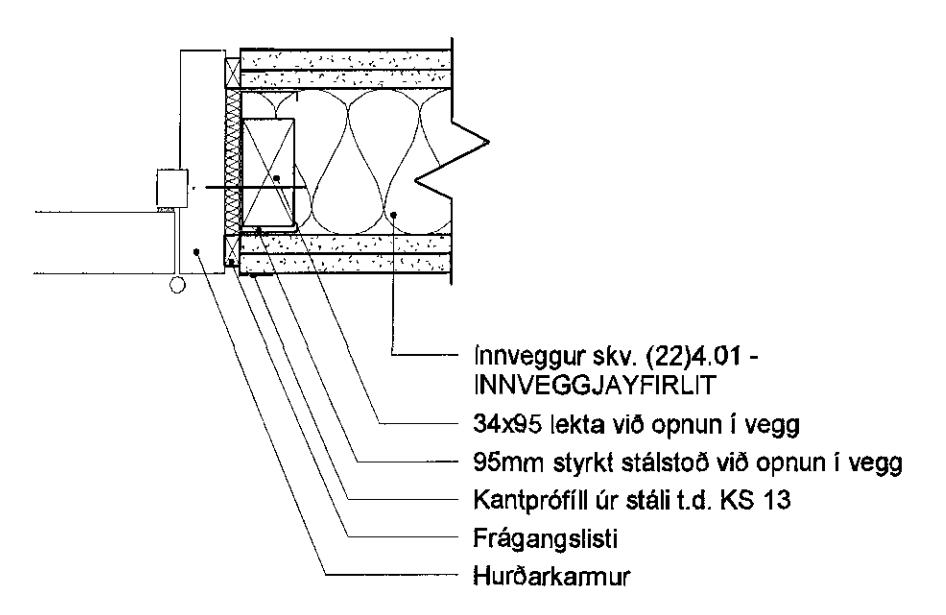
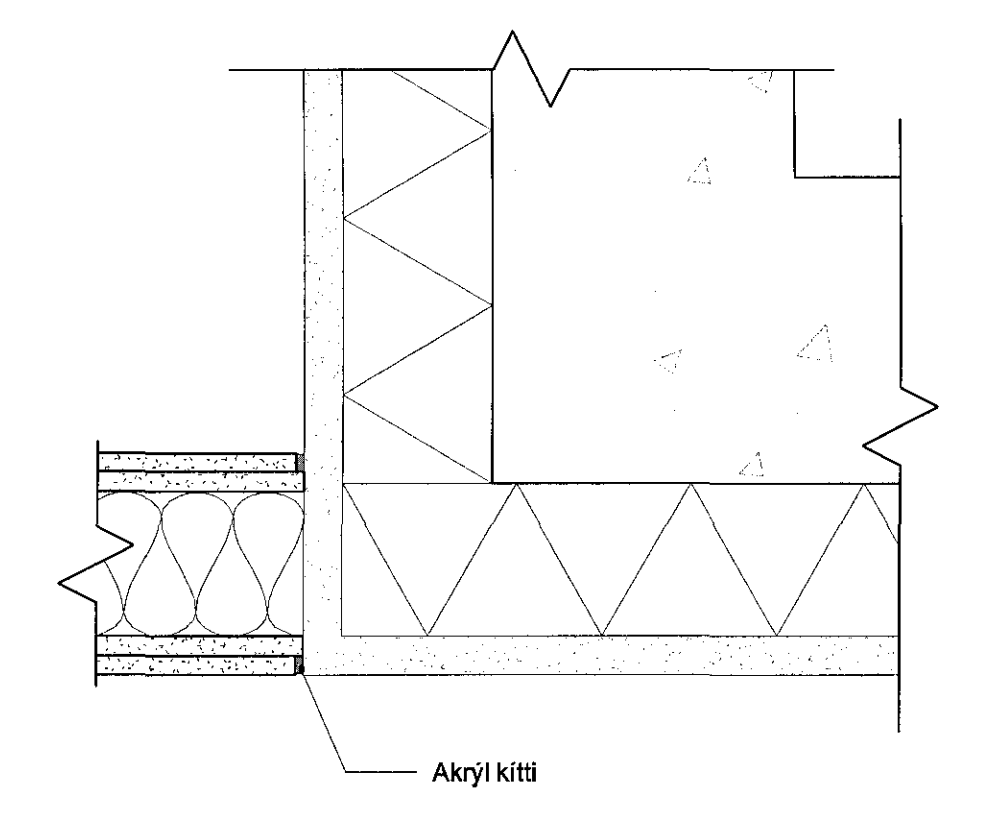


1 (22) LÁ - Kennideili, gifsveggur að steinvegg  
1:5

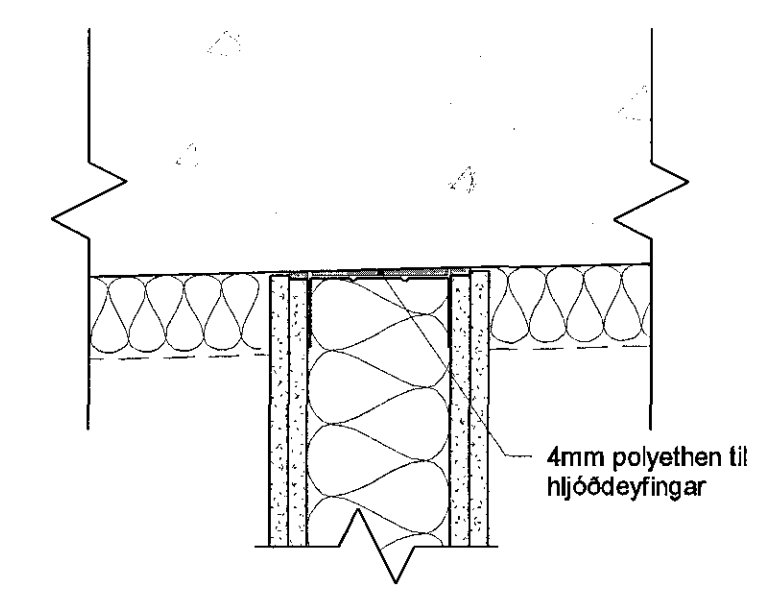


3 (22) LÁ - Kennideili við hurð  
1:5

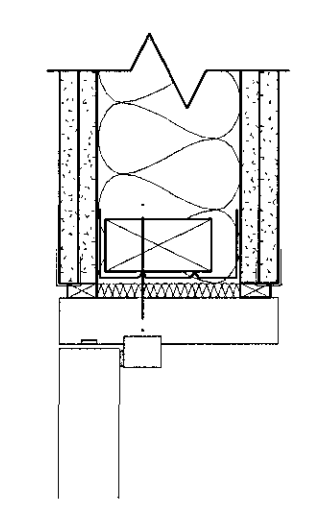


5 (22) LÁ - Samskeyti gifsveggja og múrs  
1:5

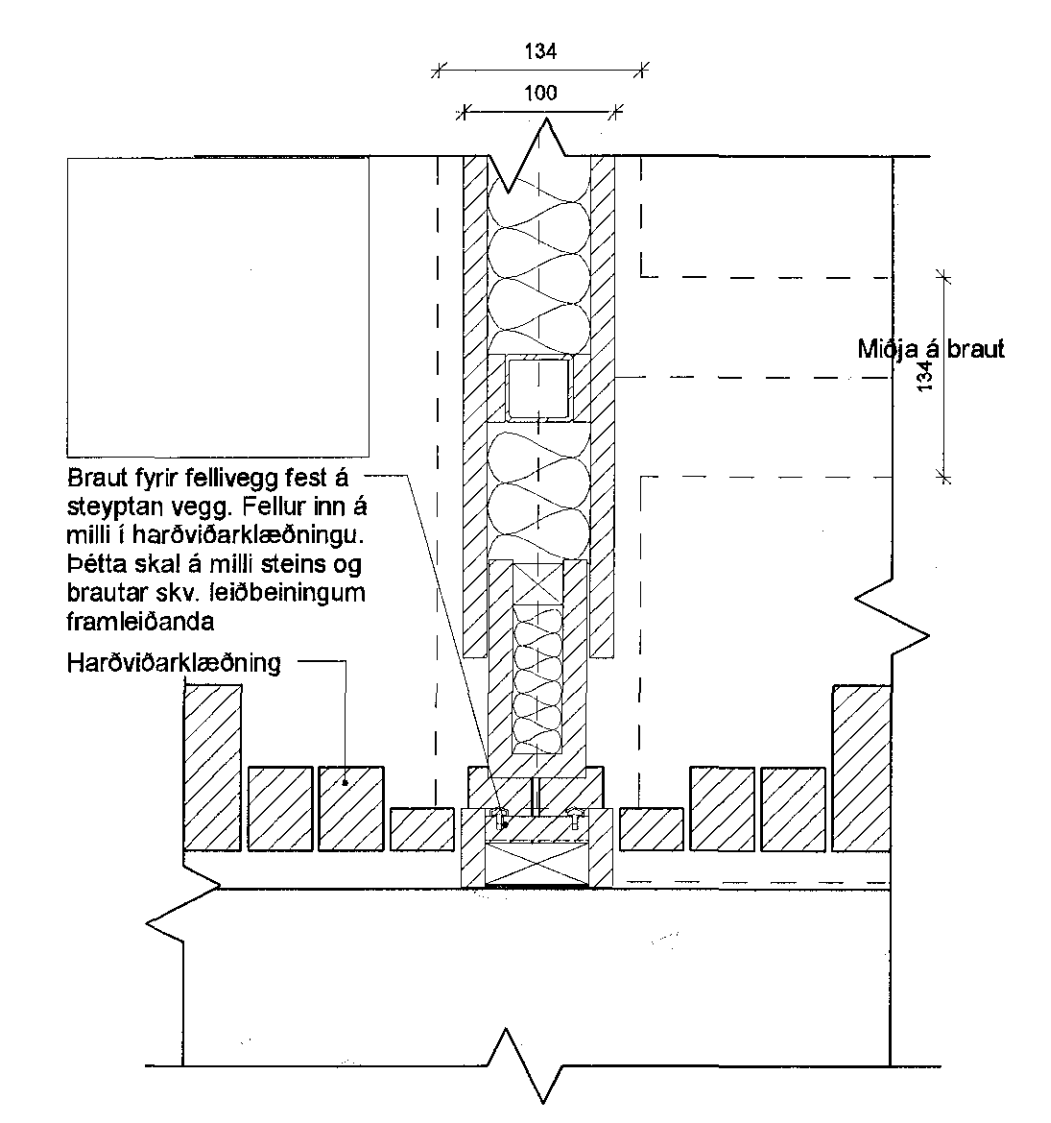
Alla vinnu við innveggi úr blíkki og gífi skal vinna nákvæmlega skv. forskrift / handbók framleiðanda nema annað sé sérstaklega tekið fram.  
Velli skal sérstaka athygli hvaða veggtypa, veggjúpunúmer skal notað á hverjum stað.  
Við hjóðrófur yfir R<sub>w</sub> 44 dB skal vera hjóðfuga beggja vegna.  
Sjá (22)4.01 - INNVEGGJAYFIRLIT



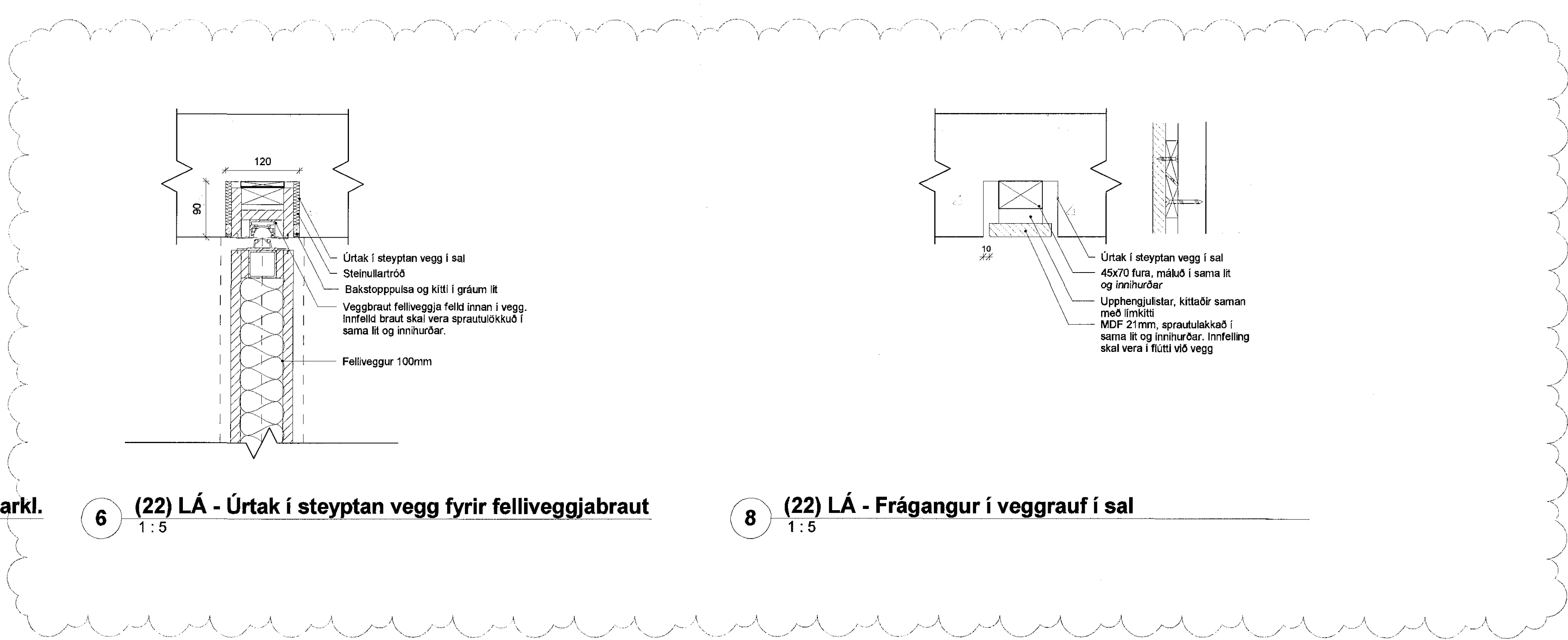
2 (22) LÓ - Kennideili fyrir gifsvegg að ofan  
1:5



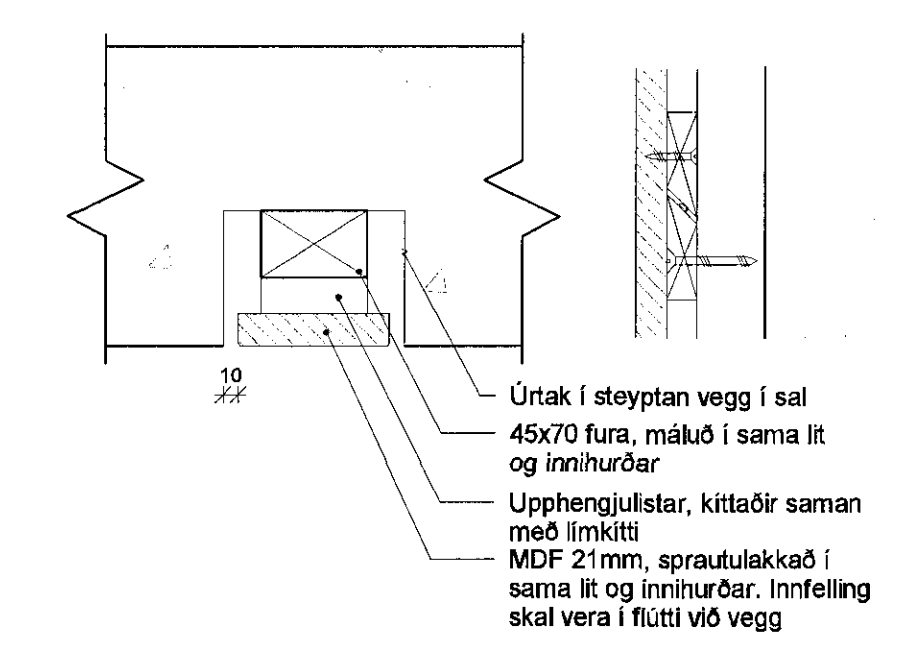
4 (22) LÓ - Kennideili við hurð að ofan  
1:5



7 (22) LÁ - Frágangur felliveggjabrautar við harðviðarkl. 1:5



6 (22) LÁ - Úrtak í steypnan vegg fyrir felliveggjabraut 1:5



8 (22) LÁ - Frágangur í veggrauf í sal 1:5

A	27.2.2016	Uppfærð loftskian og gólf byggingarhúla. Felliveggur við atari hekur úr braut bætt við R <sub>w</sub> .	Jbs
Úg.	dag.	skýring	teiknað

Safnaðarheimill Ástjarnarkirkju	
Heimilisfang:	KENNDIHEIMILL 1
Sveitarfang:	HAFNARFJÖRÐUR
Væðing:	DEILEKKNINGAR
Skýringarfang:	KENNDIHEIMILL INNVEGGI
Formaður / teiknað:	Þig. Jbs
Yfirlit / teiknað:	Ólafur Jónsson
Málavörð:	Asir Ellicald
Stofnúmer:	1400-1-50650070
Landnúmer:	197735
Ástjórn:	Óskellur Eir
Óskellur Eir	11 161 161 2749
Óskellur Eir	11 01 01 74 48 19
Óskellur Eir	11 20 04 04 88 89
Óskellur Eir	11 1 70 74 80 29
Óskellur Eir	11 21 01 01 04 69
Óskellur Eir	11 20 03 72 35 29
Óskellur Eir	byggingarfræðingur bfl
Óskellur Eir	www.arkis.is
Óskellur Eir	11 531 107 0560

Arkís arkitektar  
dagsetning: 01.09.2015  
vella: 14.050  
(22)5.01  
teikning A  
teyting