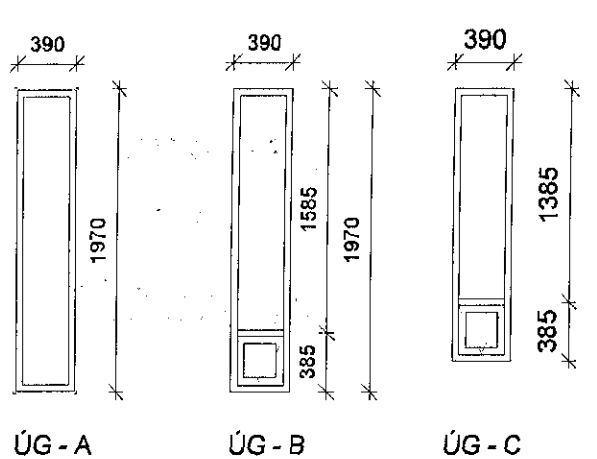
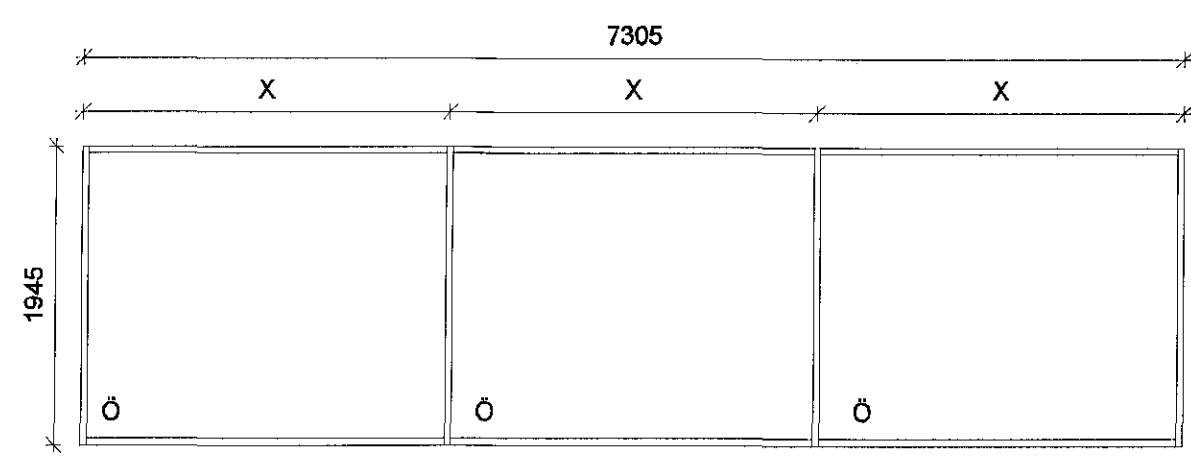


18/016 1503802

Samþykkt þann
23 MAR 2015
 Byggingafulltrúinn / Hafnarhöfði
 F.h. Sigurður Steinar Jónsson



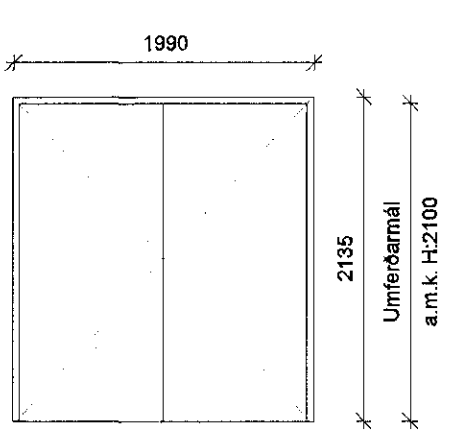
M - Gluggayfirlit	
Type Mark	Fjöldi
ÚG - A	4
ÚG - B	10
ÚG - J	2
	16



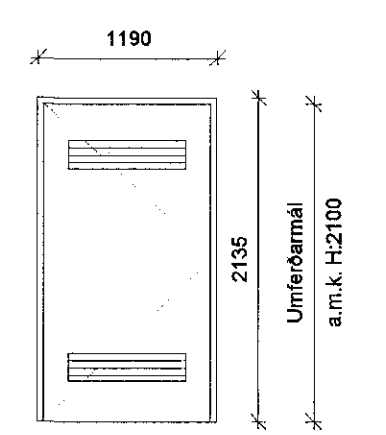
Karmur - Timburál
 Efnisáferð að innan - oluluborin eik
 Litur að utan - RAL 7022

ÚG-D Gluggi við altari - 1 stk
 1 : 50

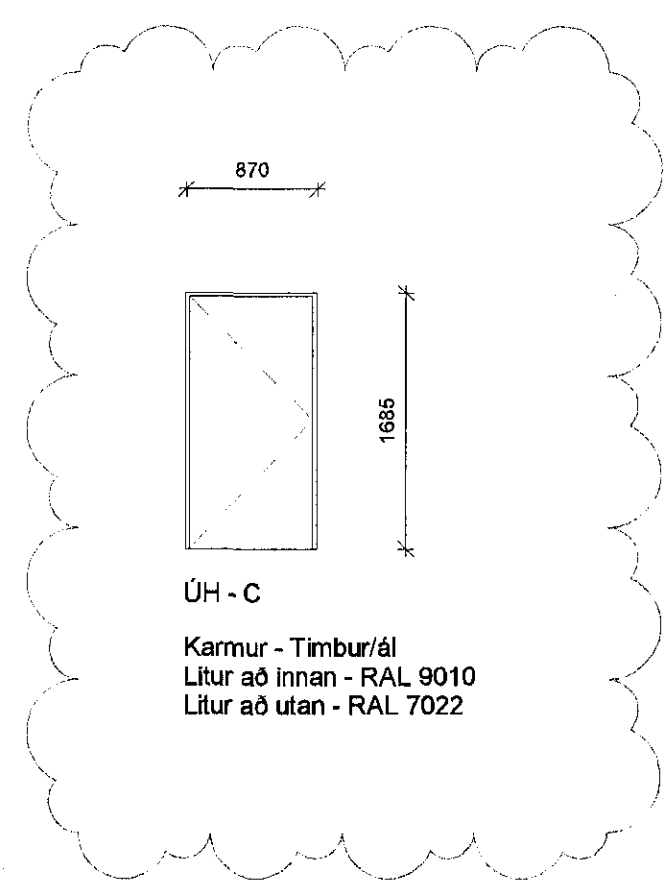
(31) Gluggayfirlit
 1 : 50



ÚH - A
 Karmur - Timburál
 Litur að innan - RAL 9010
 Litur að utan - RAL 7022



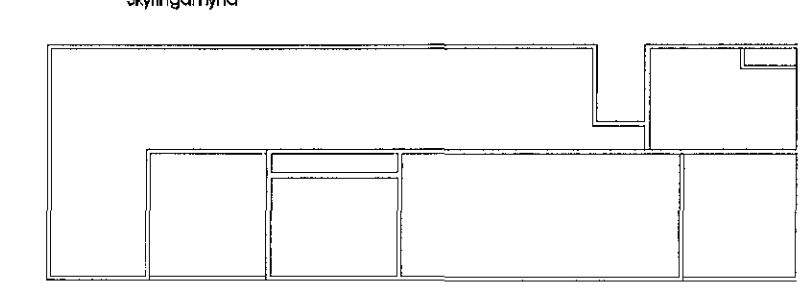
ÚH - B
 Karmur - Timburál
 Litur að innan - RAL 9010
 Litur að utan - RAL 7022
 Loftfrístar á hurð skulu
 afkastá 100m³ við 15Pa



ÚH - C
 Karmur - Timburál
 Litur að innan - RAL 9010
 Litur að utan - RAL 7022

(31) Útihurðir
 1 : 50

A 27.2.2016 Uppfari loftastær og gólf
 byggingarvula. Felldagur við altari
 séður úr. Saurbratt 10 PV-B.
 Úg. dagi. Skýring. Tellerad.



Safnaðarheimili Ástjarnarkirkju

Heimilfang: KRKUMELUR 1
 Stofustofa: HAFNARHÖFÐUR
 Votkur: HLUATEKNINGAR
 Skýringartitill: GLUGGAR OG HURÐIR LÚNVEGG
 Þannsótt / tel. númer: dag. jar. staðgæmt: 1400-1 50650010
 yfirlit / númer: dag / lag. Als frjálsátted. landnúmer: 197735
 málsvæði: 197735
 Áskil: H.161161-2749
 ○ Adólfur Jónsson atskilt f. H.010174-4819
 ○ Arni Jónsson atskilt f. H.020040-4899
 ○ Björn Guðmundsson atskilt f. H.170174-3089
 ○ Egi Guðmundsson atskilt f. H.270182-4899
 ○ Þorvaldur E. Skjapfússon byggingarfræðingur bfi H.260512-3524
 Þróun og aðal höfundur: [Signature]
 Höfundur: [Signature]
 Áskil: H.01101-0250 H.01101-0250
 sími 911 2340 f. 611 2564 fax 611 2564 netfang ark@ark.is

dagsetning: 01.09.2015
 velt.: 14.050
ARKÍS (31)4.01 A
 arkitektar tekiing breyting