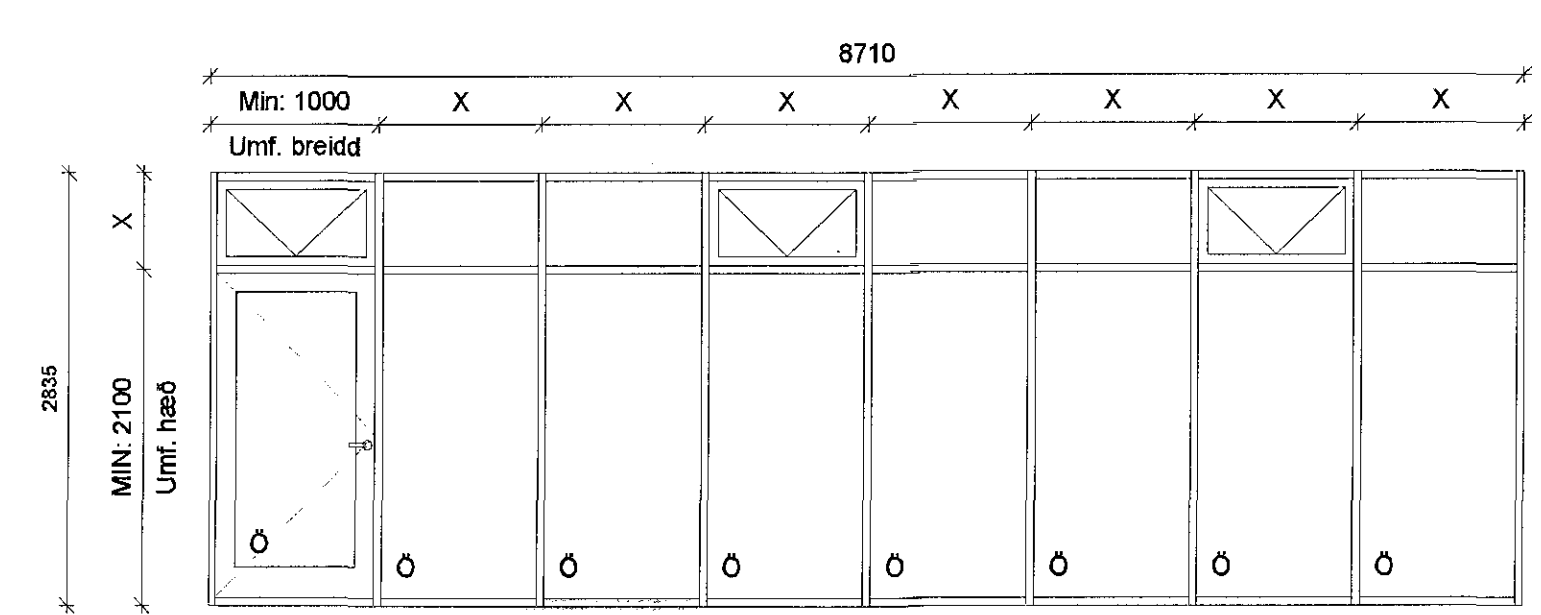
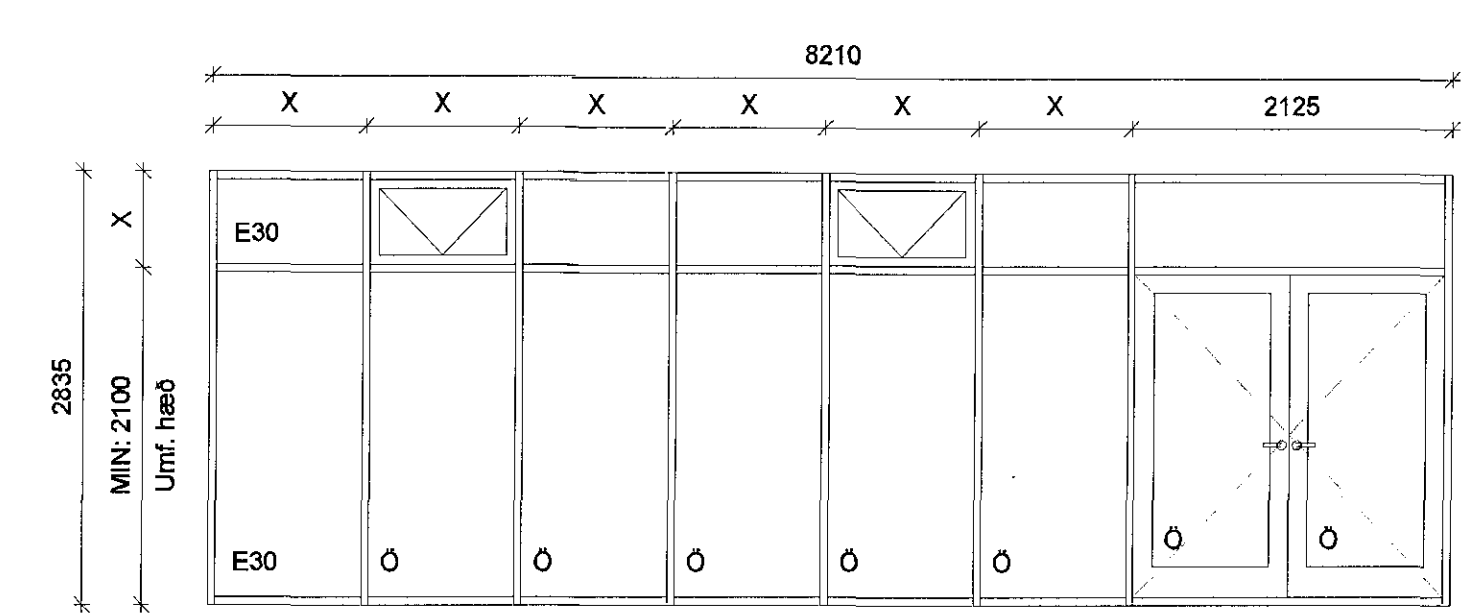


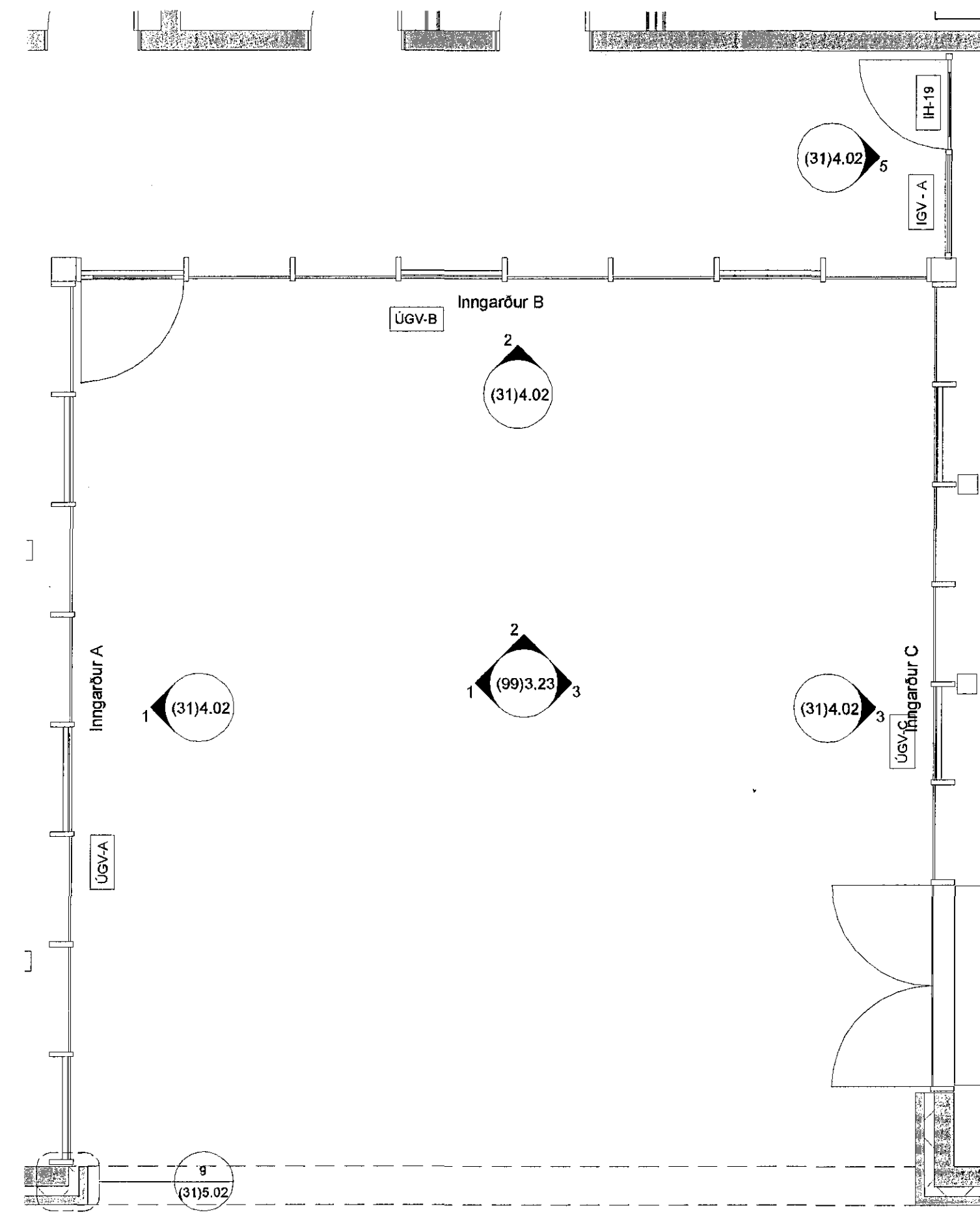
1 (31) ÚGV - A
1:50



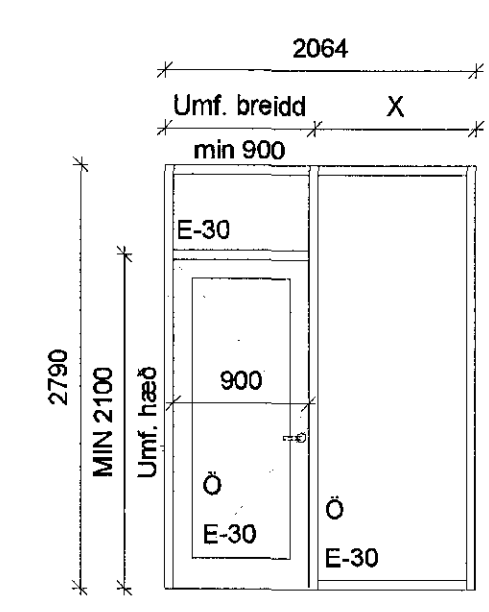
2 (31) ÚGV - B
1:50



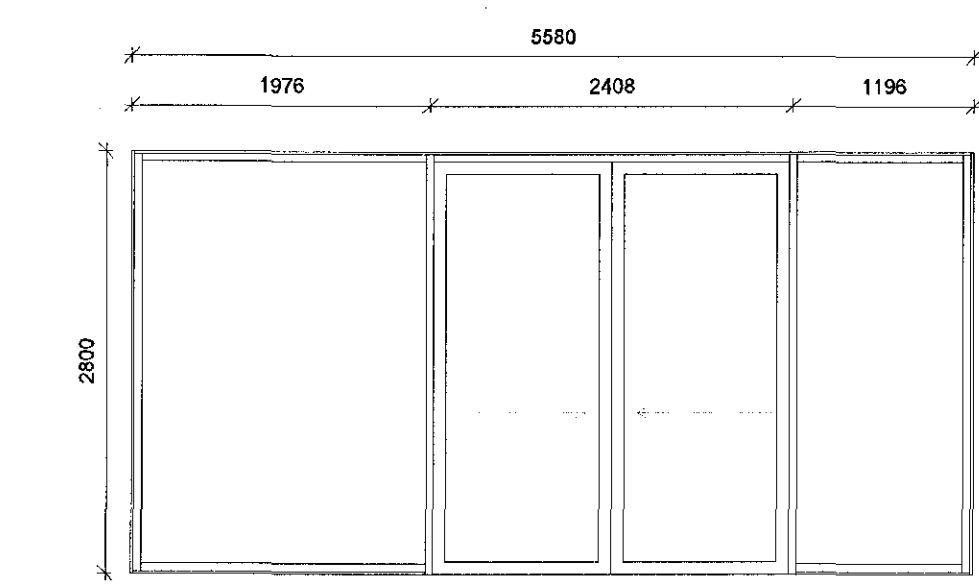
3 (31) ÚGV - C
1:50



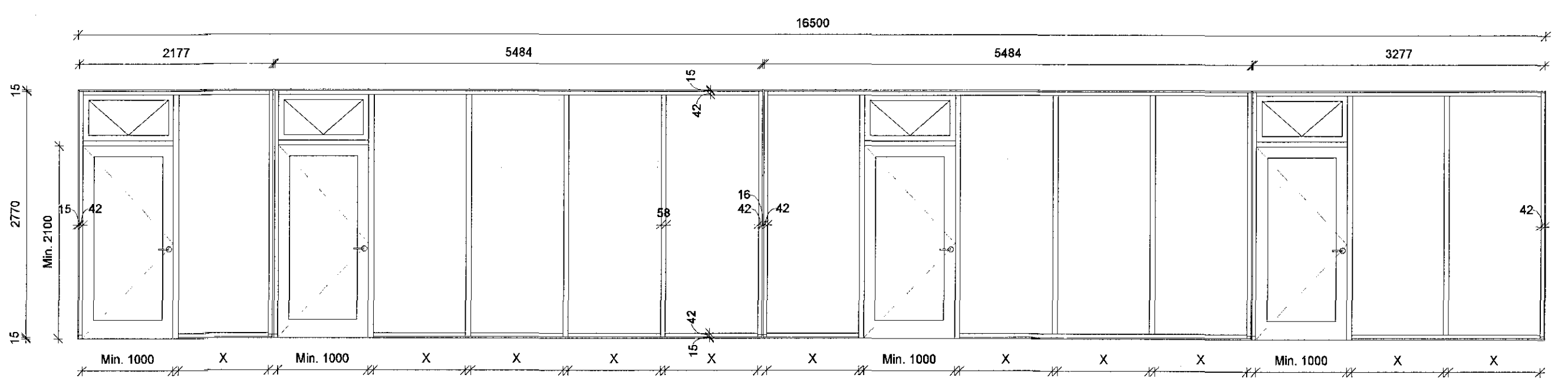
4 (31) Glerveggur í inngarði
1:50



5 IGV - A
1:50

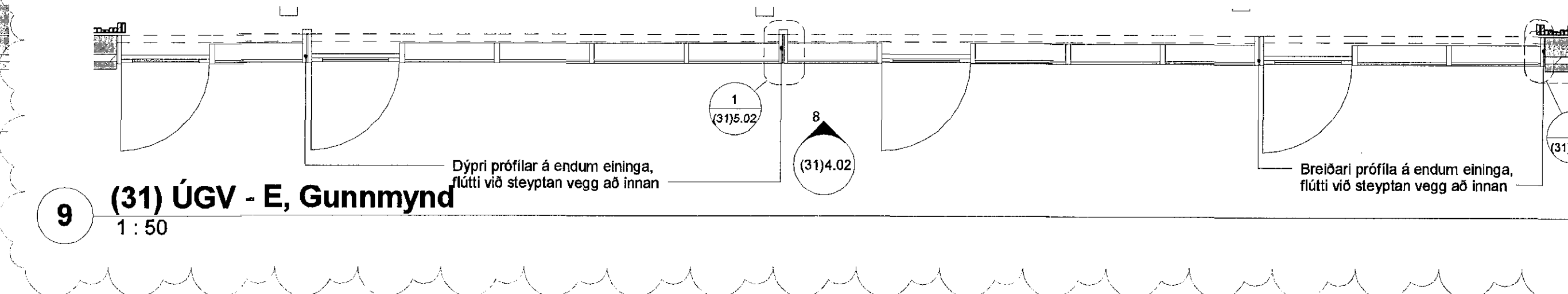


6 ÚGV - D
1:50



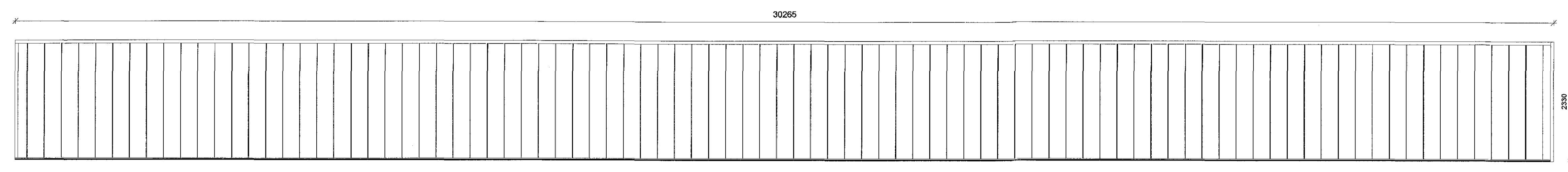
8 ÚGV - E
1:50

7 (31) ÚGV - D, Grunnmynd
1:50



9 (31) ÚGV - E, Grunnmynd
1:50

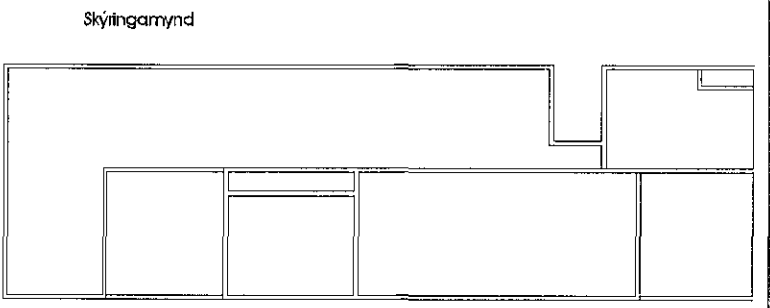
(31) Glerveggur										
Type Mark	Efni í karni	Áferð		Öryggisgler	Kröfur á gler			Eldvarnargler	Brunaþol	
		Litur að innan	Litur að utan		Innra gler	Ytra gler	Lægsti flokkur			
							Hert gler			Lagskipt gler
ÚGV-E	Timbur/ál	Ólublörin eik	RAL 7022	x	Yes	Yes	1(C)2	2(B)2		
ÚGV-D	Ál	RAL 9010	RAL 7022	x	Yes	Yes	1(C)2	2(B)2		
ÚGV-C	Ál	RAL 9010	RAL 7022	x	Yes	Yes	1(C)2	2(B)2		
ÚGV-B	Ál	RAL 9010	RAL 7022	x	Yes	Yes	1(C)2	2(B)2		
ÚGV-A	Ál	RAL 9010	RAL 7022	x	Yes	Yes	1(C)2	2(B)2		
IGV - A	Ál	RAL 9010	RAL 9010	x	Yes	Yes	1(C)2	2(B)2		E 30



10 (31) Tvöfaldur glerprófilveggur
1:50

Skýringar
Uppgefn heildarmál á gluggum eru smíða mál fyrir hvern glugga fyrir sig. Gert er ráð fyrir 15mm fugu allan hringin.
Vakin er athugi á því að nokkrir gluggar eru setti í fali í steyptan vegg og skal innrún prófilla flúta við aðliggjandi steypta fléti.
Athugið að uppgefn mál eru einungis leiðbeinandi mál en mæla skal ól gamtál á staðnum áður en smíði glugga hefst.
Ø= Öryggisgler

B 27.2.2016 Uppfært kottplan og gólf í
Byggingafræðingur / Hafnarfrófi
A 27.10.2015 Almennar skýringar, málsetningar og
breyting á glugga í inngarði.
Útg. dagur skýring heitir á



Safnaðarheimili Ástjarnarkirkju

Heimildungr: ÖSKJUMELLI 1
Svæðing: HAFNARSKJÓREYR
Vaxu: HLUTAKENNINGAR
Sýningaheiti: GLERVEGGUR

Formaður / skýring: Öskur Jónsson
Stofnnumm.: 1400-1-50650010
Símanúmer: 197735

Ábyrgð:
 • Ráðgjafi: Öskur Jónsson (Sími: 16161 2749)
 • Byggingafræðingur: Öskur Jónsson (Sími: 170174 4819)
 • Byggingafræðingur: Öskur Jónsson (Sími: 170174 4819)
 • Byggingafræðingur: Öskur Jónsson (Sími: 170174 4819)
 • Byggingafræðingur: Öskur Jónsson (Sími: 170174 4819)

Arkís arkitektar
Sími: 511 2060 | Hótelgötu 2 | 101 Reykjavík | Sími: 511 2060
www.arkis.is | netfang: arkis@arkis.is

dagsetning: 01.09.2015
vitrin.: 14-050
ARKÍS (31)4.02 B
arkitektar skýring breyting