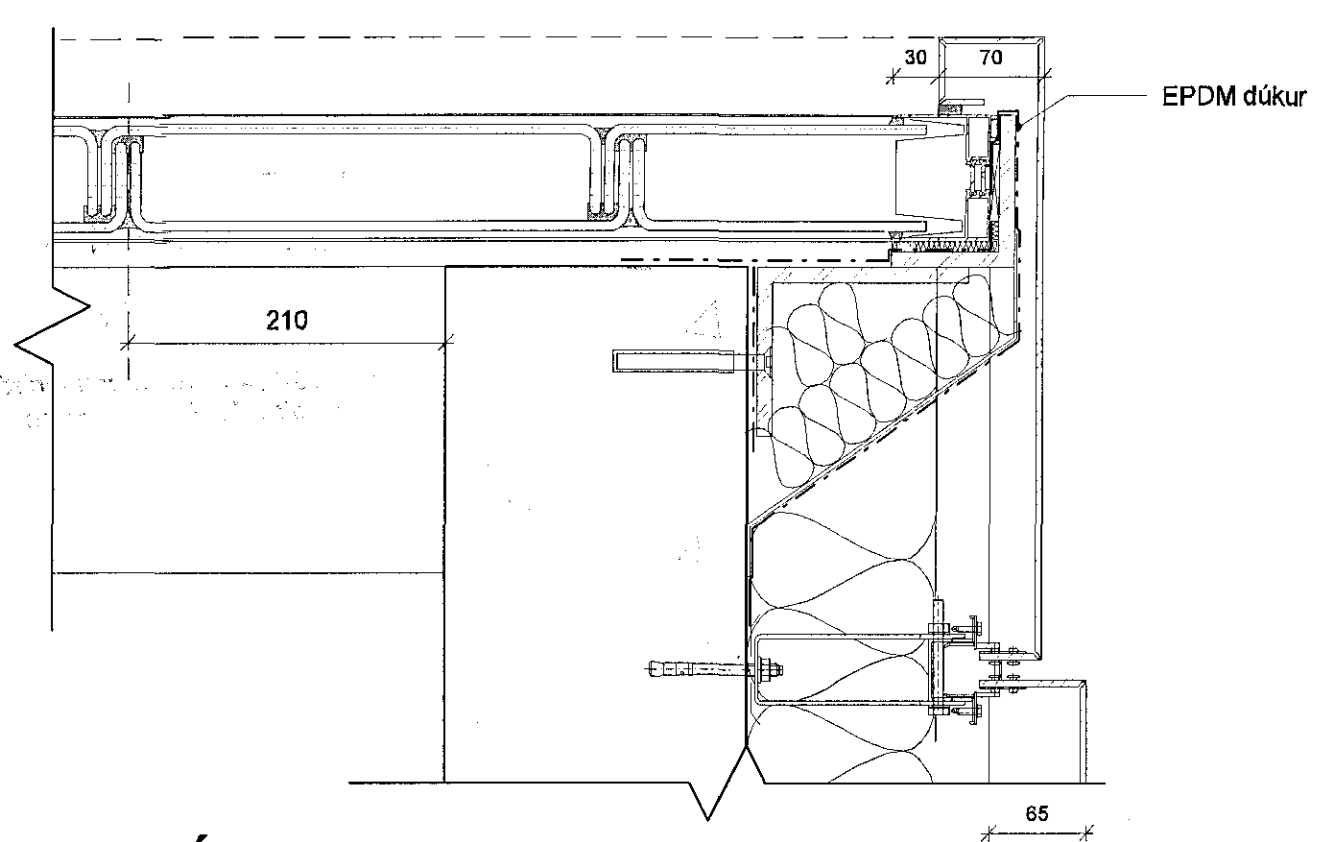
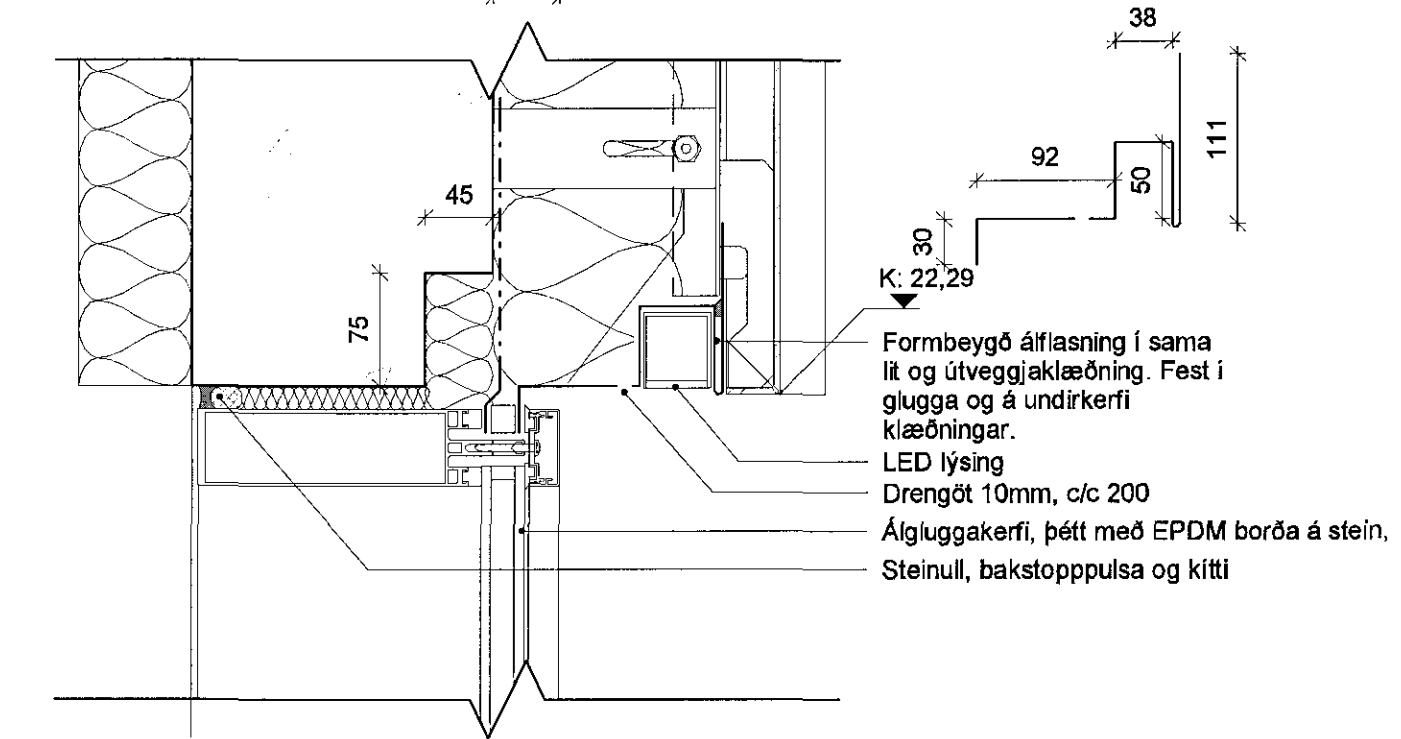


18/216 1503507

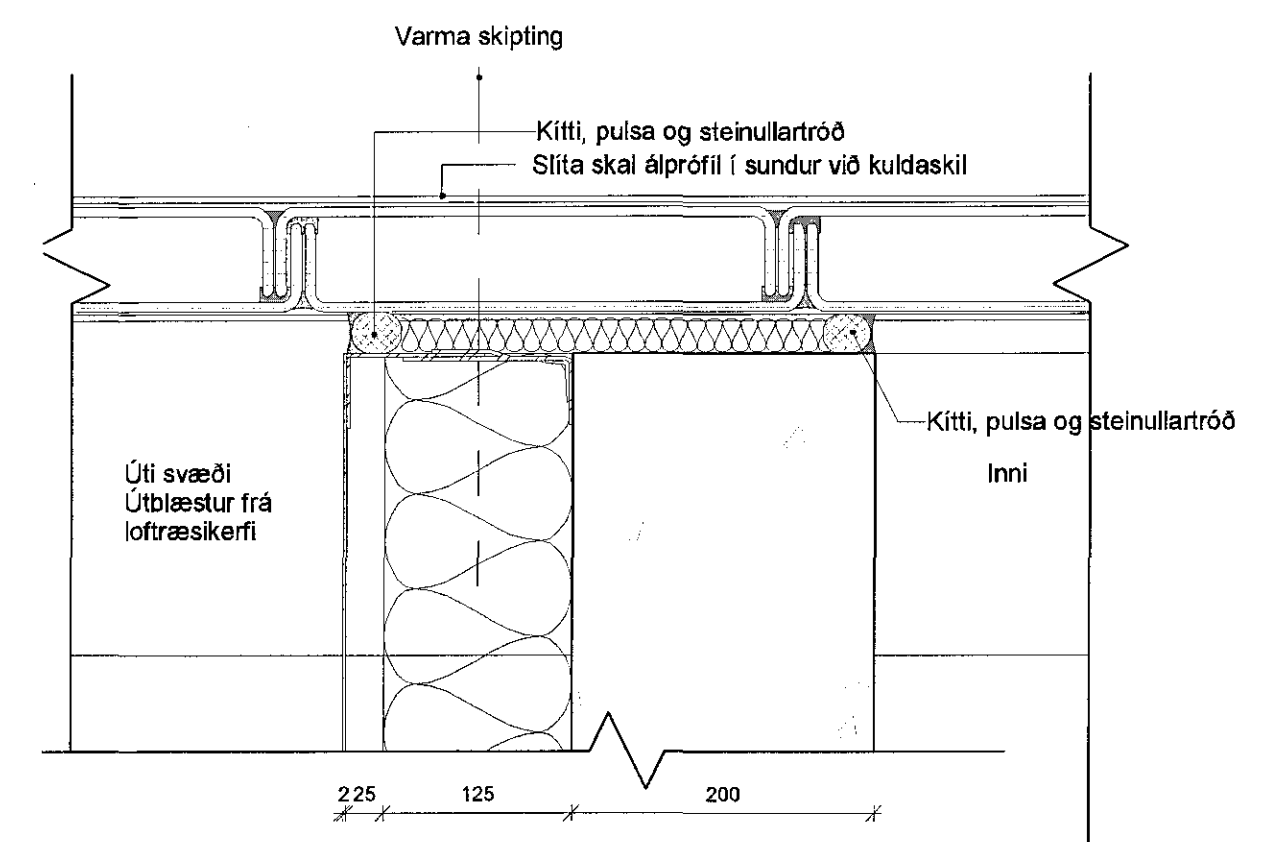
Samykktt bann
23 MAR 2015
Byggingafulltrúi HAFNAR-ARKÍS
Fh. Sigurður Steinar Jónsson



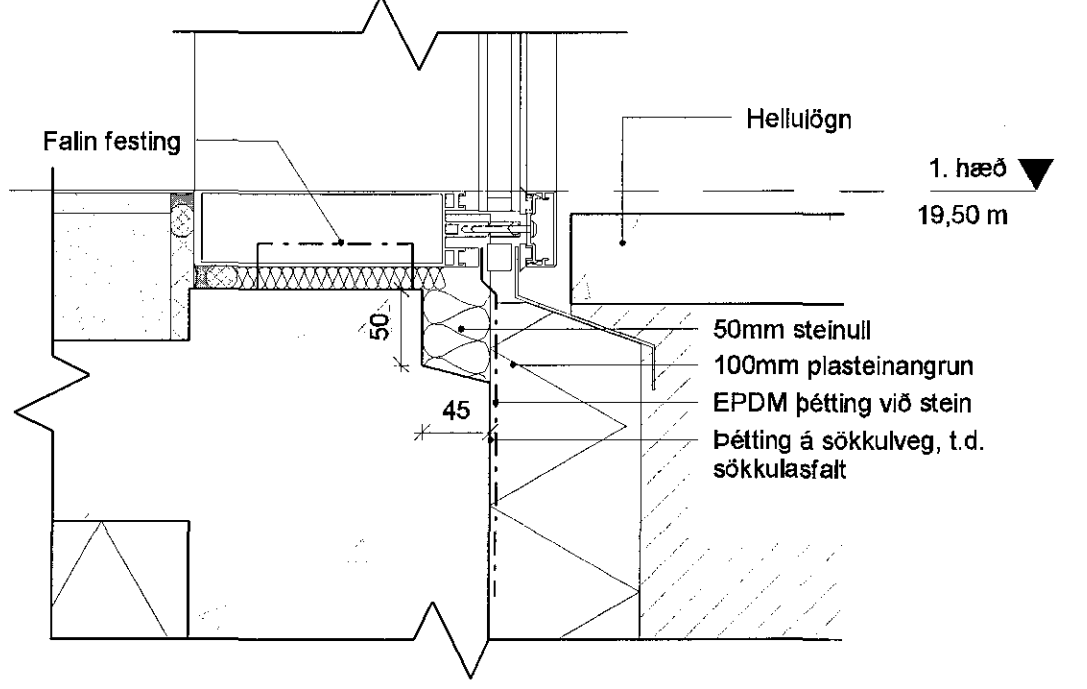
3 (31) LÁ - Glerskúffuveggur
1:5



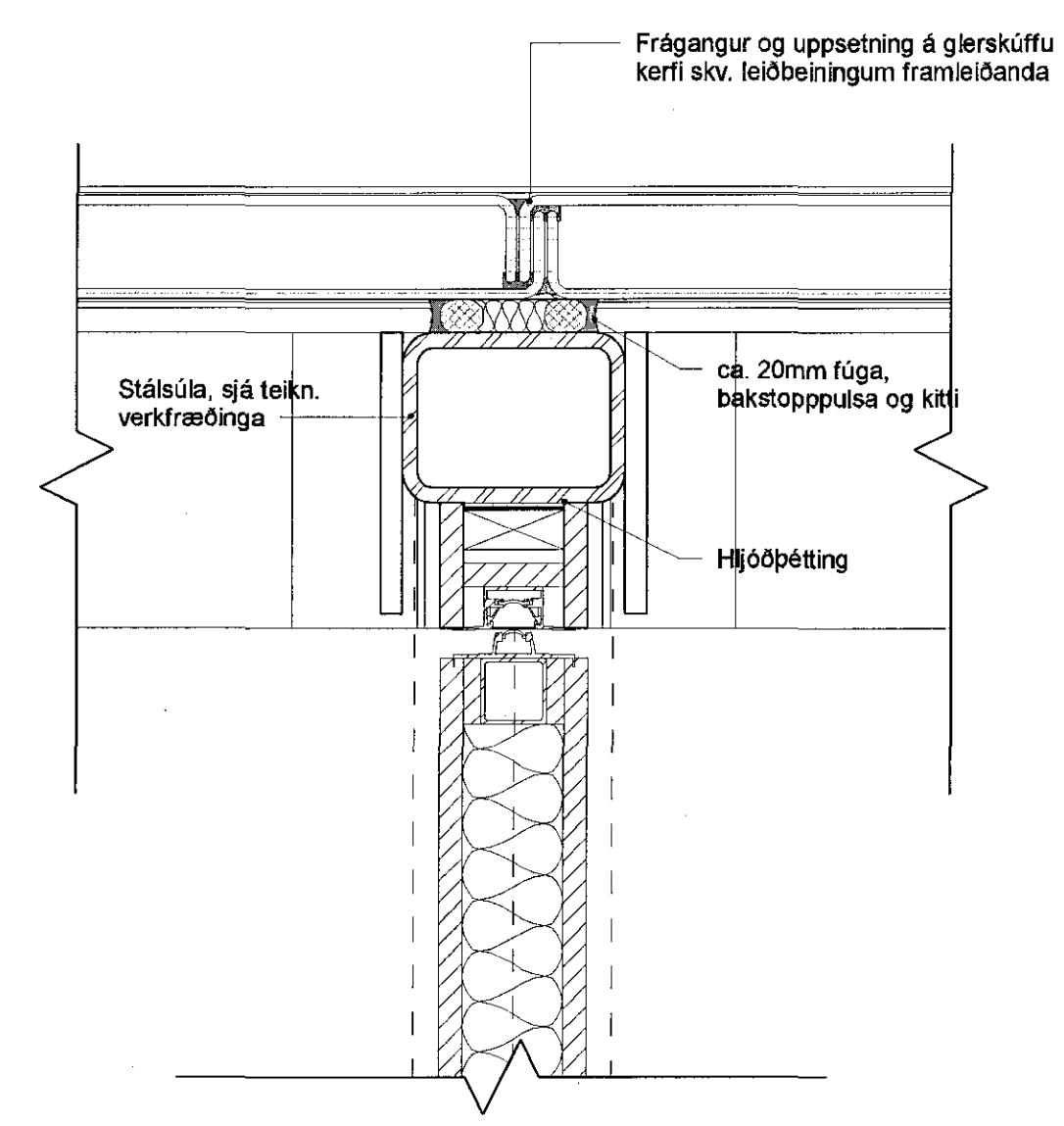
7 (31) LÓ - Frágangur á glervegg í inngarði að ofan
1:5



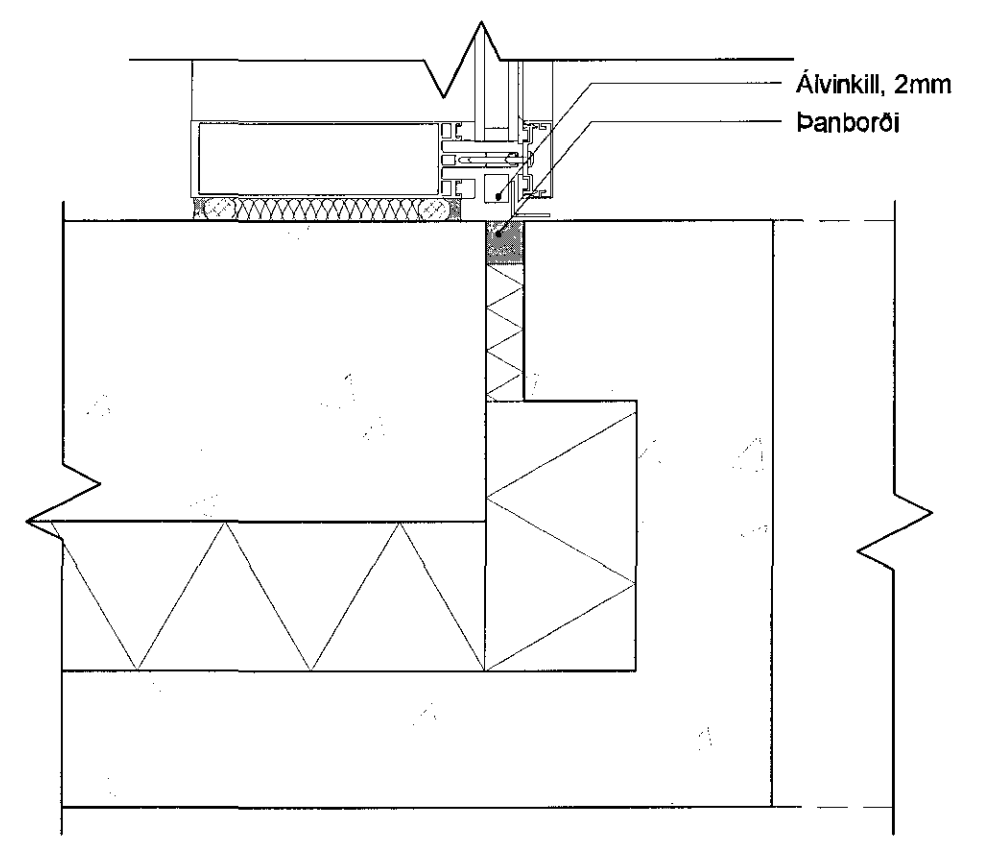
4 (31) LÁ - Glerskúffurveggur EI-30
1:5



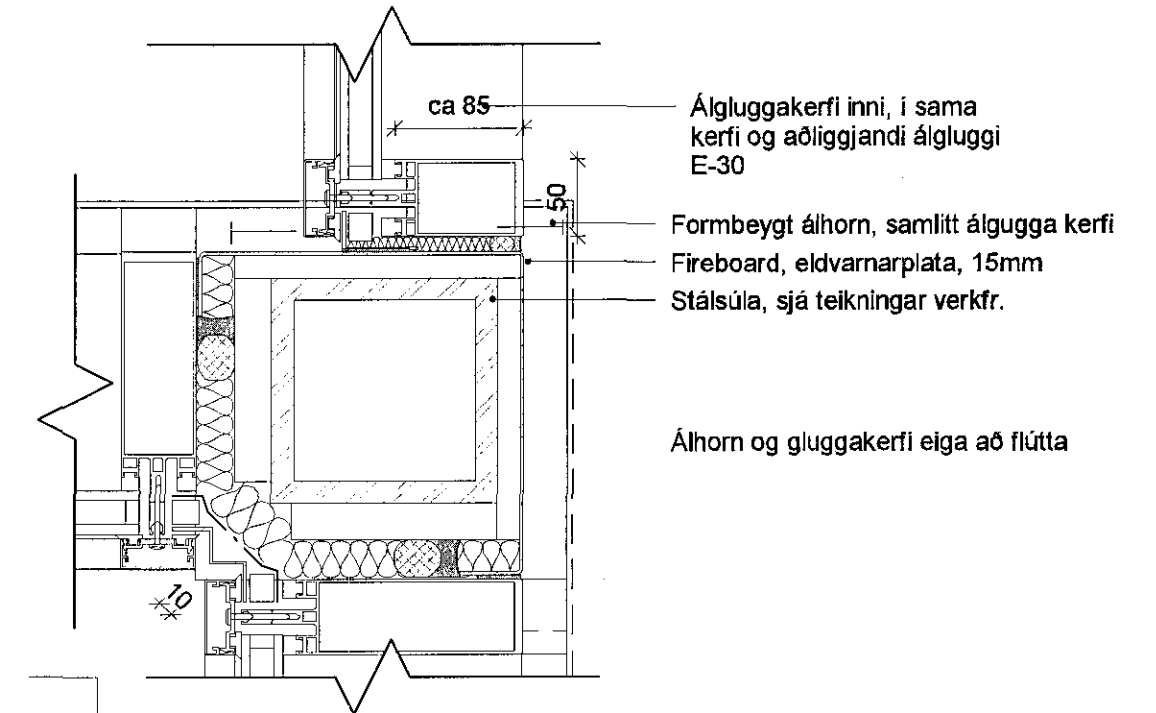
8 (31) LÓ - Álgluggi í inngarði að neðan
1:5



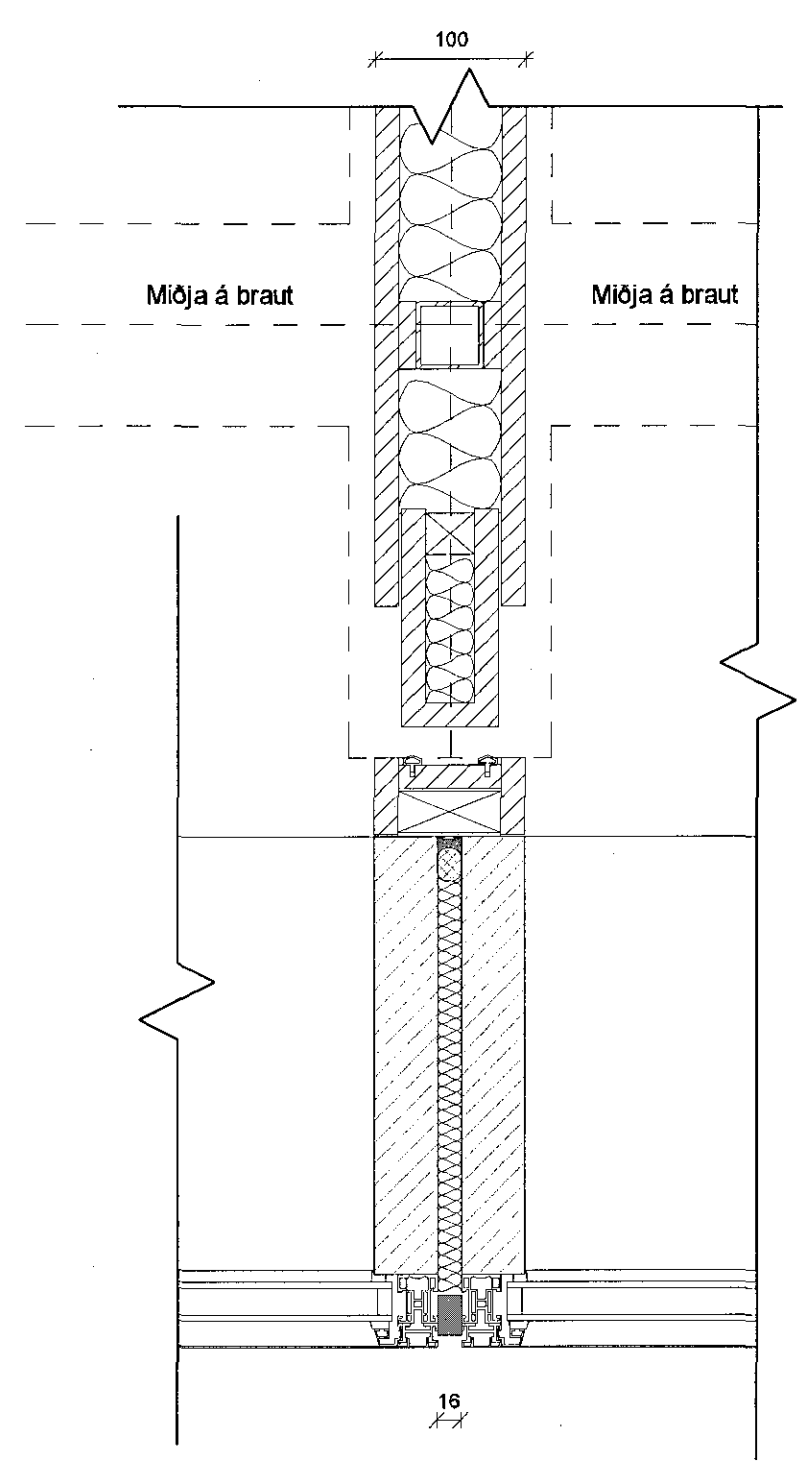
10 (31) LÁ - Felliveggur að stálsúlu
1:5



9 (31) LÁ - Frágangur á álglugga að samlokuvegg
1:5



6 (31) LÁ - Álgluggi í inngarði
1:5



1 (31) LÁ - Frágangur við fellivegg
1:5

B	27.2.2016	Uppfært loftþotun og gólf í byggingarsúlu. Felliveggur við ofanir feltsu á. Braut braut við 7 v.s.	Jbs
A	27.10.2015	Almenna skýring, máláætlingar og breyting á glugga í inngarði.	Jbs
Úlg.	dagst.	skýring	tolnað

Safnaðarheimillí Ástjarnarkirkju

Heiðisfang: HNKJALVELLUR 1
Sveitarfélag: HAFNAR-ARKÍS
Vaxtaort: DEILIRKINGAR
Skýringarheiti: DEILI GLERVEGGI

Formaður / heildar: Dag. Jbs
Yfirskil / heildar: Dag. Jbs
Málakvæði: 1:5

Stofnúmer: 1400-1-50660070
Landnúmer: 197735

Áskildir:
 - Hólabörn íróason arkitekt hf. t: 161161-2769
 - Arnar Pál Jónsson arkitekt hf. t: 1010174-4819
 - Björg Þórunn arkitekt hf. t: 200066-6599
 - Þórunn Guðrúnardóttir arkitekt hf. t: 1170174-3059
 - Egg Guðrúnardóttir arkitekt hf. t: 201015-6669
 - Þorvaldur L. Björguðsson byggingafræðingur hf. t: 206072-3059

Arkís arkitektar
 sími 511 2060
 Hólabata 2
 t: 511107-0590
 fax 511 2064
 www.arkis.is
 netfang arkis@arkis.is

dagsetning: 01.09.2015
 veltr.: 14-050
 (31)5.02 B
 teikning
 brytning