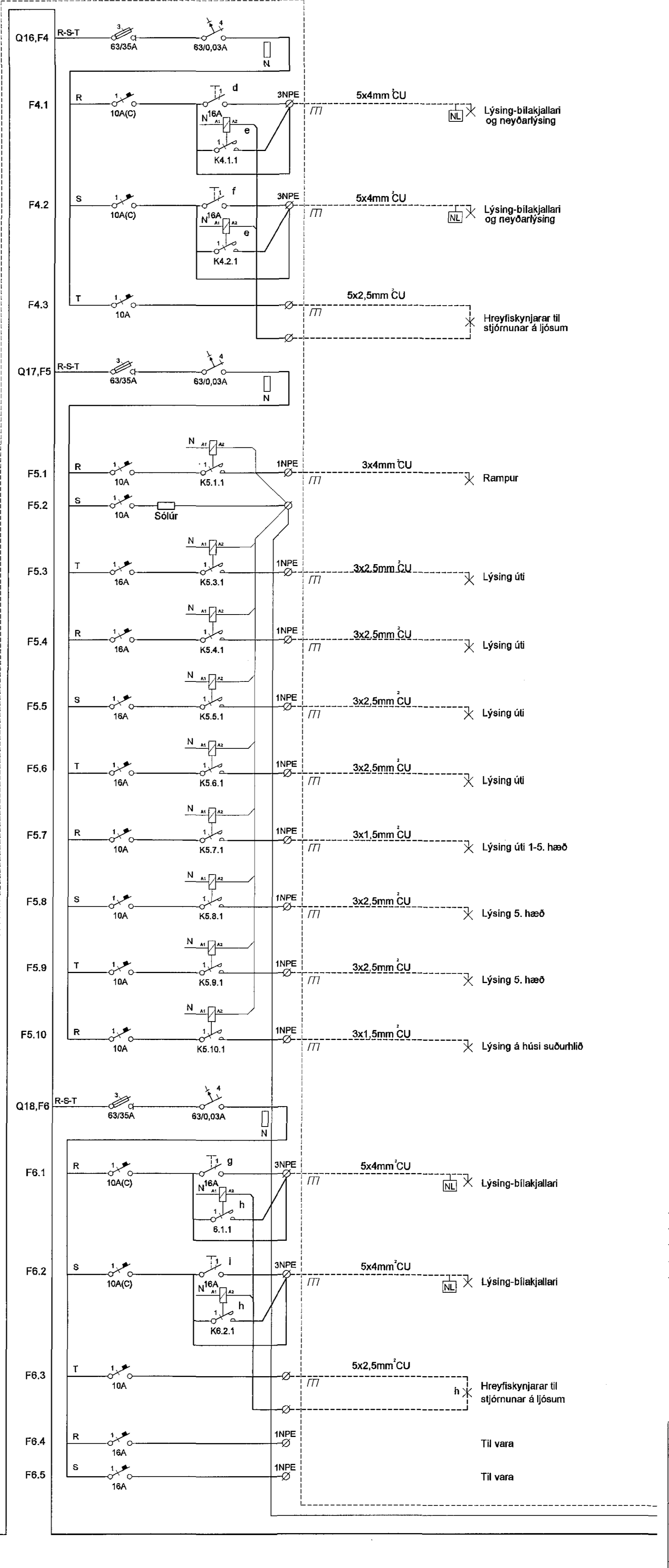
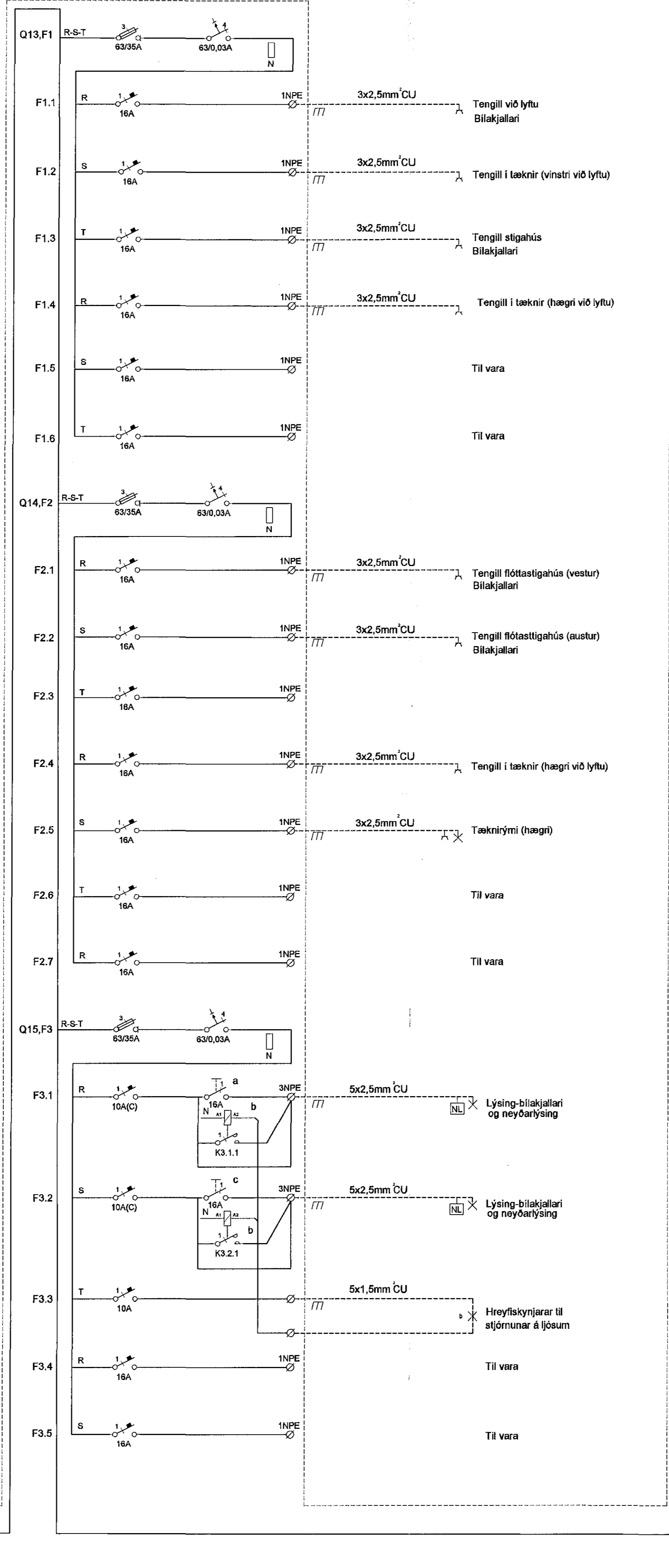
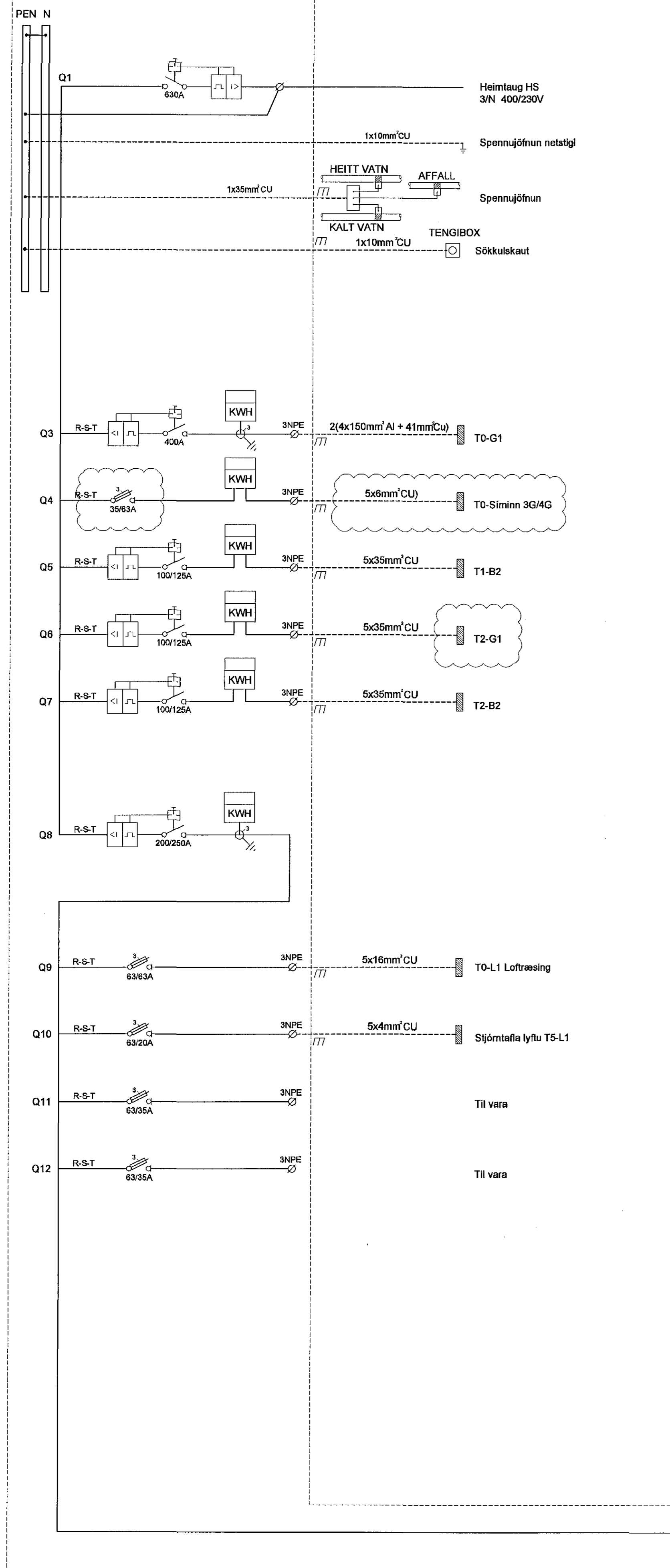
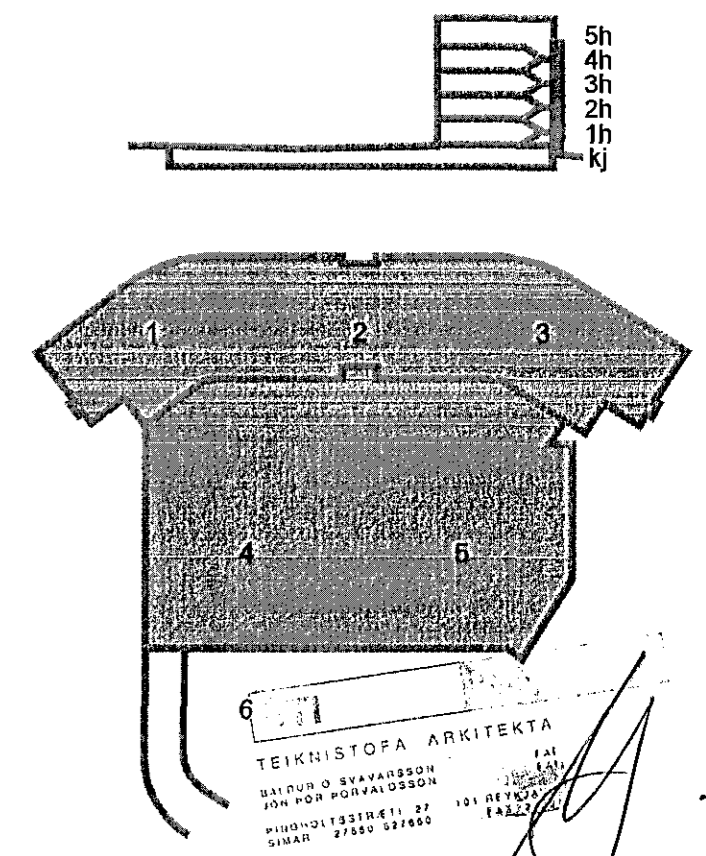


ADALTAFLA T0-A1



DALSHRAUN 3



| | | |
|-------------|--|-----------------|
| E. 20.02.15 | Breyting vlfretel Simans og T2-G1 | BSG/ÖG |
| D. 17.10.13 | Reyndartekning | BSG/ÖG |
| C. 08.08.13 | Strengtærðir | BSG/JAR |
| B. 16.07.13 | Ljósastýring og greinar fyrir lagnakerfi | BSG/ÖG |
| A. 16.04.13 | Aðlögun að breytingum grunnnum | BSG/ÖG |
| Útg. Dags. | Skýring | Hannas/Yfirfarð |



VERKFRÆÐISTOFA

BÆJARHRAUN 20 • 220 HAFNARFJÖRÐUR • KENNIT. 710790-2899
vsb@vsb.is • Sími 585 8600 • Fax 585 8610 • www.vsb.is

Áritun sérhönnuðar
Örn Guðmundsdóttur
tlf. 220961 2739 • örn@vsb.is

Verkefni
DALSHRAUN 3
HAFNARFIRÐI

Verkefni
Rafkerfi
Eiðilinumynd
Aðaltafla T0-A1

| Hannas | Verkefni | Yfirfarð | Kvarði | Síða |
|------------|----------|----------|--------|------|
| VD | VD | BSG | R6 | /A1 |
| 03.06.2008 | 07244 | R6 601 | | E |

V:\3007\07244\T0-A1\07244-Dalshraun 3\Shear\07244-RE-Eiðilnumynd.rvt