

ÁLAGSFORSENDUR:

NOTÁLAG Á PLÖTUR:	
ÍBÚÐIR:	2,0 kN/m ²
SVALIR:	4,0 kN/m ²
ÚTISVÆÐI:	4,0 kN/m ²

HÖNNUNARGILDI SNJÓÁLAGS ER 1,0 kN/m²
GRUNNGILDI VINDÁLAGS ER 2,61 kN/m²
JARÐSKJÁLFTAÁLAG ER SKV. EC 8 MEÐ HÖNNUNARHRÖÐUN 0,20g

HÖNNUNARFLÓÐAHÆÐ:
GERT ER RÁÐ FYRIR AÐ MESTA FLÓÐAHÆÐ SJÁVAR SÉ Í KÓTA 3,25 (HÆÐ Á GÖTU) VIÐ STRANDLÍNU EN Í KÓTA 2,70 Á LÓÐ.

UNDIRSTÖÐUR OG GRUNDUN:

REIKNAD ER EFTIR STAÐLINUM EC 7

UNDIRSTÖÐUJARÐVEGUR ER ÞJÖPPUÐ FYLING OG ER MIÐAÐ VIÐ AÐ ÁLAG Á FYLINGUNA VERÐI EKKI MEIRA EN 500 kN/m² Í BROTMARKAÁSTANDI (1,0*EIGINÁLAG + 1,3*NOTÁLAG) OG EKKI MEIRA EN 650 kN/m² Í JARÐSKJÁLFTA (1,0xEIGINPYNGD + 0,15*NOTÁLAG + 1,0*JARÐSKJÁLFTAÁLAG). LÁGMARKSPYKKT Á FYLINGU ER 80 cm.

FYLING UNDIR SÖKKLA:

LAUS JARÐVEGUR ER FJARLÆGÐUR NIÐUR Á BURÐARHÆFAN BOTN. BURÐARFYLINGIN SKAL VERA S.K. BÖGGLABERG OG SKAL HÚN VERA FROSTPOLIN OG SLITSTERK OG SKAL KORNAÐREIFINGIN VERA PANNIG AÐ GÓÐ ÞJÖPPUN NÁIST. MESTA STEINASTÆRÐ Í HVERJU LAGI MÁ EKKI VERA MEIRA EN 1/3 AF FYLINGARPYKKT HVERS LAGS. ALLA FYLINGU SKAL ÞJAPPA Í LÖGUM EN PYKKT LAGANNA OG FJÖLDI YFIRFERÐA ER M.A. HÁÐUR AFKÖSTUM ÞEIRRA VÍBRÓVALTARA SEM NOTADIR VERÐA. EN TIL VIÐMIÐUNAR ER ÞESS GETIÐ AÐ MEÐ 10 TONNA VÍBRÓVALTARA MÁ LAGPYKKT EKKI FARA YFIR 60cm OG MÁ LÁGMARKSFJÖLDI YFIRFERÐA EKKI FARA UNDIR 5 UMFERÐIR. VÆTA SKAL FYLINGUNA VEL Á MILLI UMFERÐA. GERÐ ER KRAFA UM AÐ FYLING STANDIST EFTIRFARANDI KRÖFUR MIÐAÐ VIÐ ÞJÖPPUNARPRÓF:

E2>=120 MPa
E2/E1<2,2

FYLING INNAN SÖKKLA OG UNDIR BOTNPLÖTUR SKAL VERA FROSTÖRUGG MÖL (GRÚS). FYLINGUNA SKAL ÞJAPPA Á EFTIRFARANDI HÁTT S.B. BLADI Rb(4).102:

NOTA SKAL 0,5 TONNA VÍBRÓPLÖTU LAGPYKKT SKAL VERA MEST 30cm
FJÖLDI YFIRFERÐA SKAL VERA MINNST 4 PER LAG
VÆTA SKAL FYLINGUNA VEL MILLI YFIRFERÐA

EINANGRUN SÖKKLA OG BOTNPLÖTU:

EINANGRA SKAL UNDIR BOTNPLÖTUR Í ÖLLUM RÝMUM NEMA BÍLAGEYMSLU. EINANGRA SKAL MEÐ 100mm POLYSTYRENE MEÐ RÚMPYNGD >24 kg/m³

JÁRNABENDING:

ALLT BENDISTÁL SKAL VERA KAMBSTÁL MEÐ FLOTMÖRK ≥ 500 N/mm², VERA SUÐUHÆFT OG VERA Í SEIGLUFLOKKI C SKV. NS 3576. STEYPUHULA AÐ JÁRNUM SKAL VERA:

INNVEGGIR OG INNBRÚN ÚTVEGGJA:	20mm
ÚTBRÚN ÚTVEGGJA, VEGGIR ÚTI OG VEGGIR OG SÚLUR Í BÍLAGEYMSLU:	30mm
PLÖTUR:	25mm
EFRI BRÚN SVALA:	30mm
NEÐRI BRÚN SVALA:	25mm
LÓÐRÉTTIR FLETIR Á UNDIRSTÖÐUM:	30mm
LÁRÉTTIR FLETIR Á UNDIRSTÖÐUM:	50mm

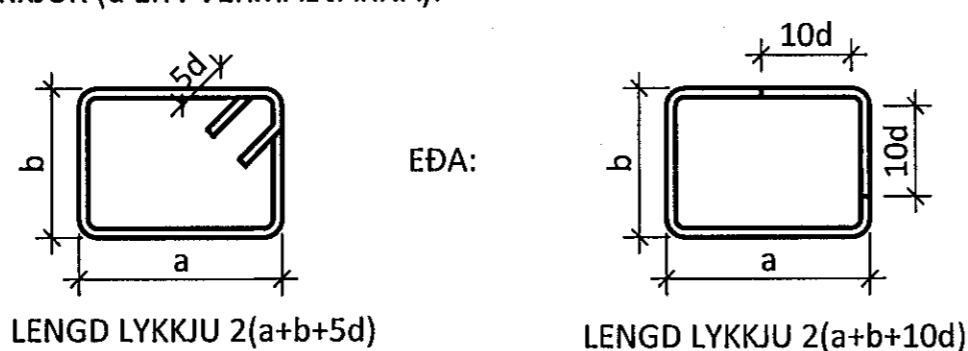
SKEYTING JÁRNA:	
ÞVERMÁL STANGA í mm	10 12 16 20 25
SKEYTILENGD í mm	400 500 650 800 1000

JÁRNABENDING FRH:

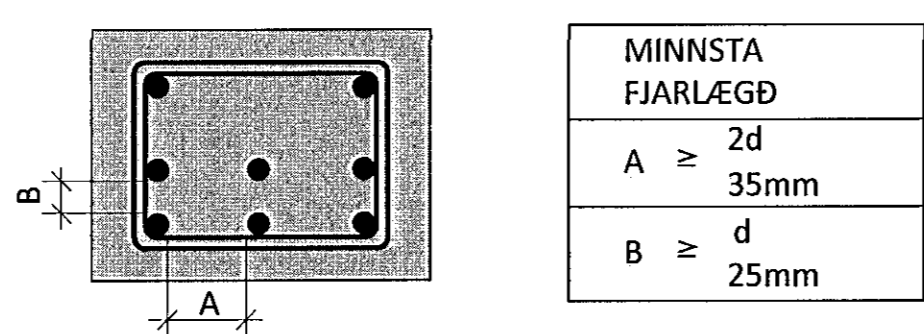
JÁRNABEYGGJUR: MINNSTA LEYFLEGA ÞVERMÁL BEYGGJUSKÍFU Í mm FYRIR LYKKJUR, KRÓKA OG VINKLA

ÞVERMÁL STANGA mm	KAMBSTÁL K500c D _{min}
10	40mm
12	48mm
16	64mm
20	140mm
25	175mm

LYKKJUR (d ER ÞVERMÁL JÁRNA):



MINNSTA FJARLÆGÐ MILLI JÁRNA:



STEYPMÓT:

NÁKVÆMISKRÖFUR: STÆRÐ OG STAÐSETNING:
- UNDIRSTÖÐUR +/- 15mm
- STÆRÐ ANNARRA STEYPTRA HLUTA +/- 3mm
- STAÐSETNING INNSTEYPTRA HLUTA +/- 5mm
- KÓTAR +/- 5mm
- MISGENGI VEGGJA Á STEYPUKILUM +/- 2mm

FRÁVIK FRÁ 3m RÉTTSCHEID SEM LÖGÐ ER Á STEYPTAN FLÖT MÁ MEST VERA SEM HÉR SEGIR:

- PLÖTUR UNDIR FLÖT 5mm
- GÓLF OG PLÖTUR Í STEYPU 3mm
- VEGGIR 3mm

TITRUN:

TAKA SKAL TILLIT TIL ÞESS VIÐ MÓTASMÍÐI AÐ ALLA STEYPU SKAL TITRA.

STEYPA:

UM EIGINLEIKA, FRAMLEIÐSLU OG NIÐURLÖGN STEINSTEYPU GILDA ÁKVÆÐI BYGGINGARREGLUGERÐAR OG ÍST/EN 206-1:2000 ÁSAMT GILDANDI HLUTA ÍST 10 MEÐ ÞEIM BREYTINGUM SEM GETIÐ ER HÉR. EF EKKI ER GETIÐ UM EIGINLEIKA STEYPU Á TEIKNINGUM SKAL EFTIRFARANDI GILDA:

UNDIRSTÖÐUR: BROTPOLSFLOKKUR: C25/30
ÁREITISFLOKKUR: XC2
Dmax 25mm
SEMENTSMAGN: ≥ 300 kg/m³
VATNS-/SEMENTSTALA: ≤ 0,55
LOFTMAGN: 5-6 %

BOTNPLATA Í KJALLARA OG BÍLAGEYMSLU: BROTPOLSFLOKKUR: C30/37
ÁREITISFLOKKUR: XF4
Dmax 25mm
SEMENTSMAGN: ≥ 350 kg/m³
VATNS-/SEMENTSTALA: ≤ 0,45
LOFTMAGN: 5-6 %

VEGGIR, BITAR OG PLÖTUR INNI: BROTPOLSFLOKKUR: C30/37
ÁREITISFLOKKUR: XC3
Dmax 25mm
SEMENTSMAGN: ≥ 320 kg/m³
VATNS-/SEMENTSTALA: ≤ 0,55
LOFTMAGN: 3-4 %

STEYPA FRH:

VEGGIR, BITAR OG PLÖTUR ÚTI: BROTPOLSFLOKKUR: C30/37
ÁREITISFLOKKUR: XF1
Dmax 25mm
SEMENTSMAGN: ≥ 320 kg/m³
VATNS-/SEMENTSTALA: ≤ 0,55
LOFTMAGN: 5-6 %

FORSTEYPTIR STIGAR: BROTPOLSFLOKKUR: C25/30
ÁREITISFLOKKUR: XC3
Dmax 25mm
SEMENTSMAGN: ≥ 300 kg/m³
VATNS-/SEMENTSTALA: ≤ 0,55
LOFTMAGN: 3-4 %

FYLLIEFNI Í STEYPU FYRIR ALLAR BERANDI PLÖTUR SKULU EKKI VERA ÁBERANDI OPIN, ÞANNIG AÐ HÆGT SÉ AÐ REIKNÁ MEÐ AÐ FJADURSTUÐULL STEYPU SÉ 0,9E_{cm} SAMKV. ENV 1992-1-1:1991.

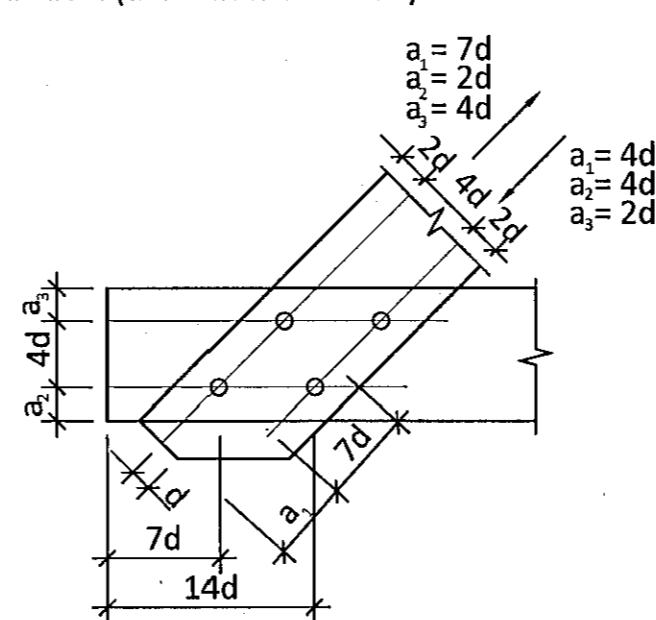
TRÉVIRKI:

TIMBURFLOKKUR: ALLT TIMBUR SKAL VERA FLOKKAÐ TIMBUR C18 SKV. FS ENV 1995-1-1:1993 NEMA ANNAD KOMI FRAM Á UPPDRÁTTUM. LÍMTRÉ SKAL VERA AF FLOKKI GL32.

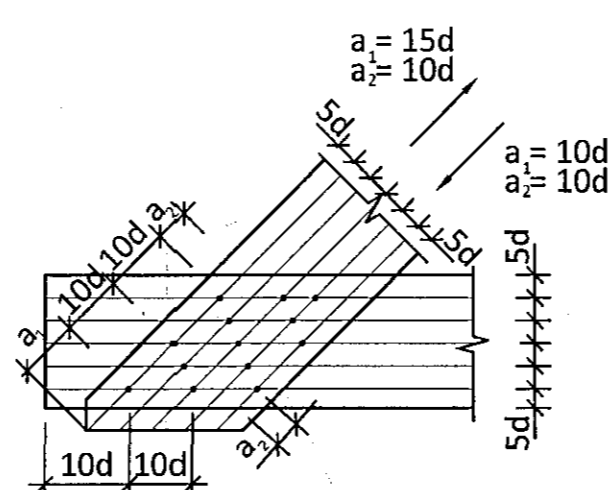
FESTINGAR:

UNDIR ALLA BOLTHAUSA OG RÆR SEM LIGGJA AÐ TIMBRI SKAL SETJA GALVANISERAÐAR STÁLSKINNUR MEÐ ÞVERMÁLI 3d OG PYKKT 0,3d ÞAR SEM d=ÞVERMÁL BOLTA.

FJARLÆGÐIR MILLI BOLTA: MINNSTU FJARLÆGÐIR MILLI BOLTA FRÁ ENDUM OG KÖNTUM SKULU VERA EFTIRFARANDI (d=ÞVERMÁL BOLTA):



FJARLÆGÐIR MILLI NAGLA: MINNSTU FJARLÆGÐIR MILLI NAGLA FRÁ ENDUM OG KÖNTUM SKULU VERA EFTIRFARANDI (d=ÞVERMÁL NAGLA):



ALLT TIMBUR SEM ER UTANHÚSS EÐA Í SNERTINGU VIÐ STEINSTEYPU SKAL FÚAVERJA VANDLEGA. ÞAR SEM TIMBUR LIGGUR AÐ STEYPU SKAL SETJA EITT LAG AF TJÖRUPAPPA Á MILLI STEYPU OG TIMBURS.

STÁLVIKRI:

ALLT STÁL SKAL VERA S235 NEMA ANNAD SÉ SÉRSTAKLEGA TEKID FRAM.

FRAMKVÆMD RAFSUÐUVINNUNNAR SKAL VERA Í SAMRÆMI VIÐ STAÐALINN EN 1011. SUÐUFERLAR SKULU VERA SKV. ÍST EN ISO 15614. ÖLL RAFSUÐA SKAL UNNIN AF RAFSUÐUMÖNNUM SEM HAFÁ TIL ÞESS TILSKILIN RÉTTINDI SKV. ÍST EN 287-1.

BOLTAR, SKINNUR OG RÆR: HEITGALVANHÚÐAÐ 8.8.

ALLT STÁLVIKRI SKAL GRUNNAÐ MEÐ RYÐVARNARGRUNNI AÐ LÁGMARKI

HERJÓLFSGATA 32-34

YFIRLITSMYND



TÁKN Á TEIKNINGUM:

- t=200 : PYKKT STEYPTRAR PLÖTU = 200mm
- : STEYPUKIL
- 50,50 : KÓTI Á STEYPT YFIRBORÐ Á SNIÐMYND = 50,50m
- 50,50 : KÓTI Á STEYPT YFIRBORÐ Á GRUNNMYND = 50,50m
- c/c200 : TÁKNAR MIÐJUBIL BENDISTANGA Í mm (BIL = 200mm)
- ↔ : TÁKNAR RÁÐANDI STEFNU BENDINGAR Í ÞEIRRI BRÚN PLÖTU EÐA VEGGIAR SEM NÆR ER TEIKNUÐUM FLETI (JÁRN Í NEÐRI BRÚN Á PLÖTU)
- ↔ : TÁKNAR RÁÐANDI STEFNU BENDINGAR Í ÞEIRRI BRÚN PLÖTU EÐA VEGGIAR SEM FJÆR ER TEIKNUÐUM FLETI (JÁRN Í EFRI BRÚN Á PLÖTU)

ÓNEFND MÁL ERU Í MILLIMETURUM OG KÓTAR ERU Í METRUM

SKÝRINGAR Á ÞESSU BLADI GILDA ALLS STAÐAR NEMA ÞAR SEM ANNAD ER SÉRSTAKLEGA TEKID FRAM.

Samþykkt þann
23. mars 2015
Byggingarfulltrúi (Hafnarfjörður)
Fh. Höftr S. Gunnlaugsson

ÁRITUN AÐALHÖNNUNAR: KT.

BR.	DAGS.	BREYTING
A	12.03.15	KLÖPP BREYTT Í FYLINGU

ferill
VERKFRÆÐISTOFA

HERJÓLFSGATA 32-34 HAFNARFJÖRÐUR
FJÖLBÝLUSHÚS
BURÐARVIKRI
ALMENNAR SKÝRINGAR
YFIRLITSMYND

SAMÞYKKT	KT.	121260-4689
HÖNNUNUR	YFIRFARID	DAGS. ÚTG.
AK	arngrimur@ferill.is	HE
MKV.	VERKNR.	TEIKN. NR.
-	14103	B 0000
		BREYT.
		A