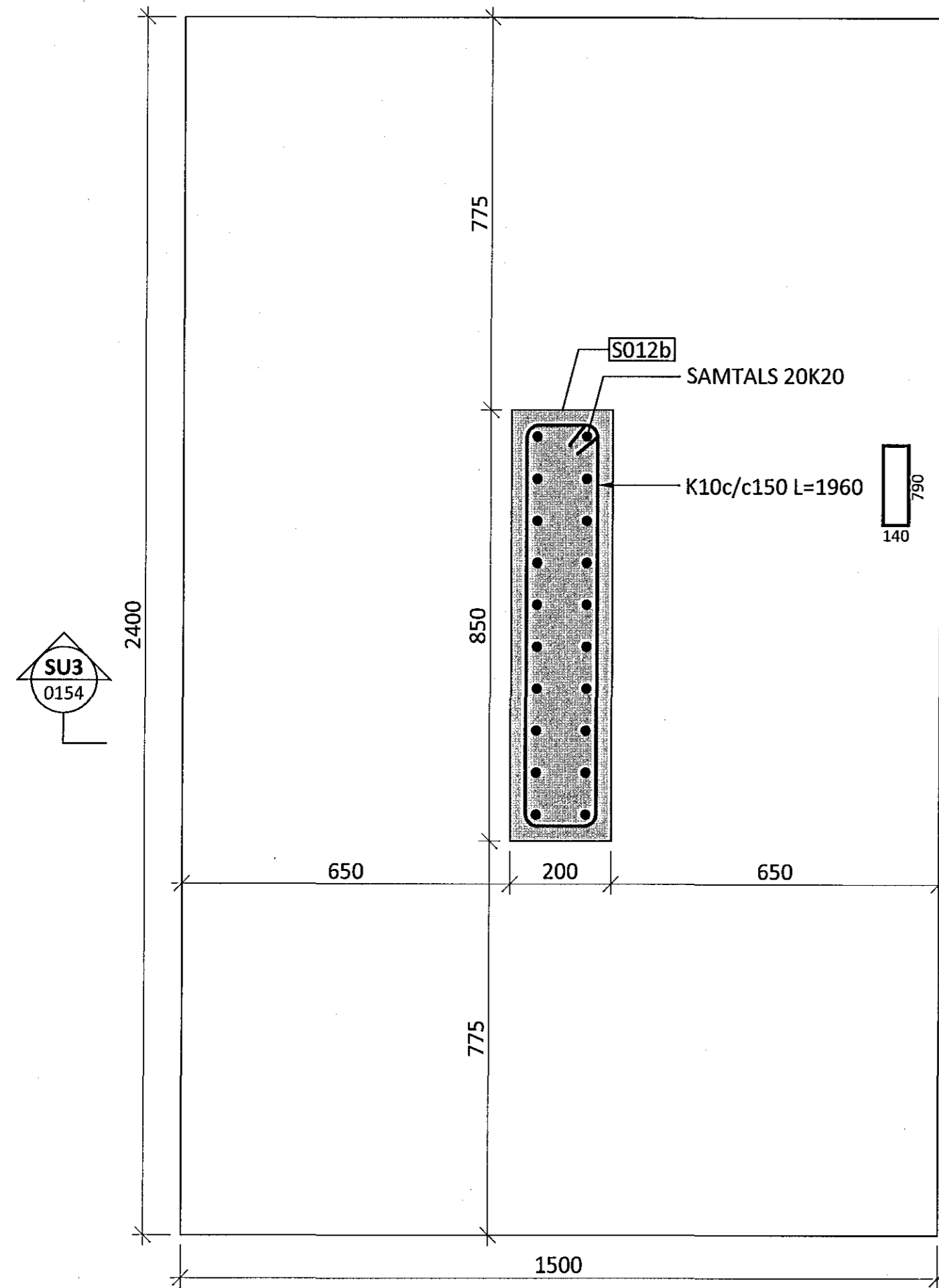
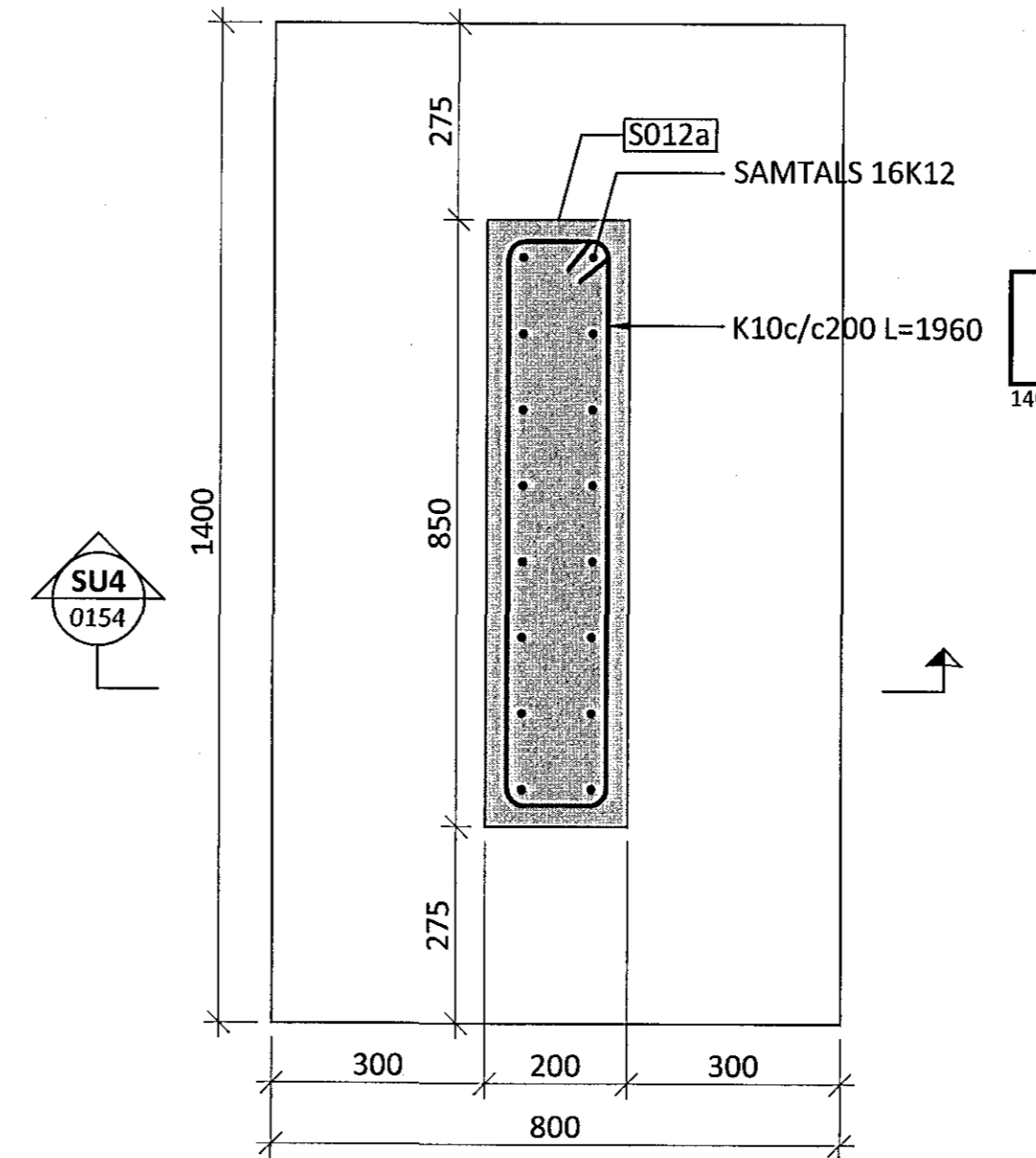


SÉRMYND AF SÚLUUNDIRSTÖÐU SU3 - M1:50



SÉRMYND AF SÚLUUNDIRSTÖÐU SU4 - M1:50



ÁRITUN BYGGINGARFULLTRÚA

Samþykkt þann

2.3. mars 2015

Byggingafræðingur (Hafnarfróð)
Fh. Höllur S. Gunnlaugsson

SKÝRINGAR:

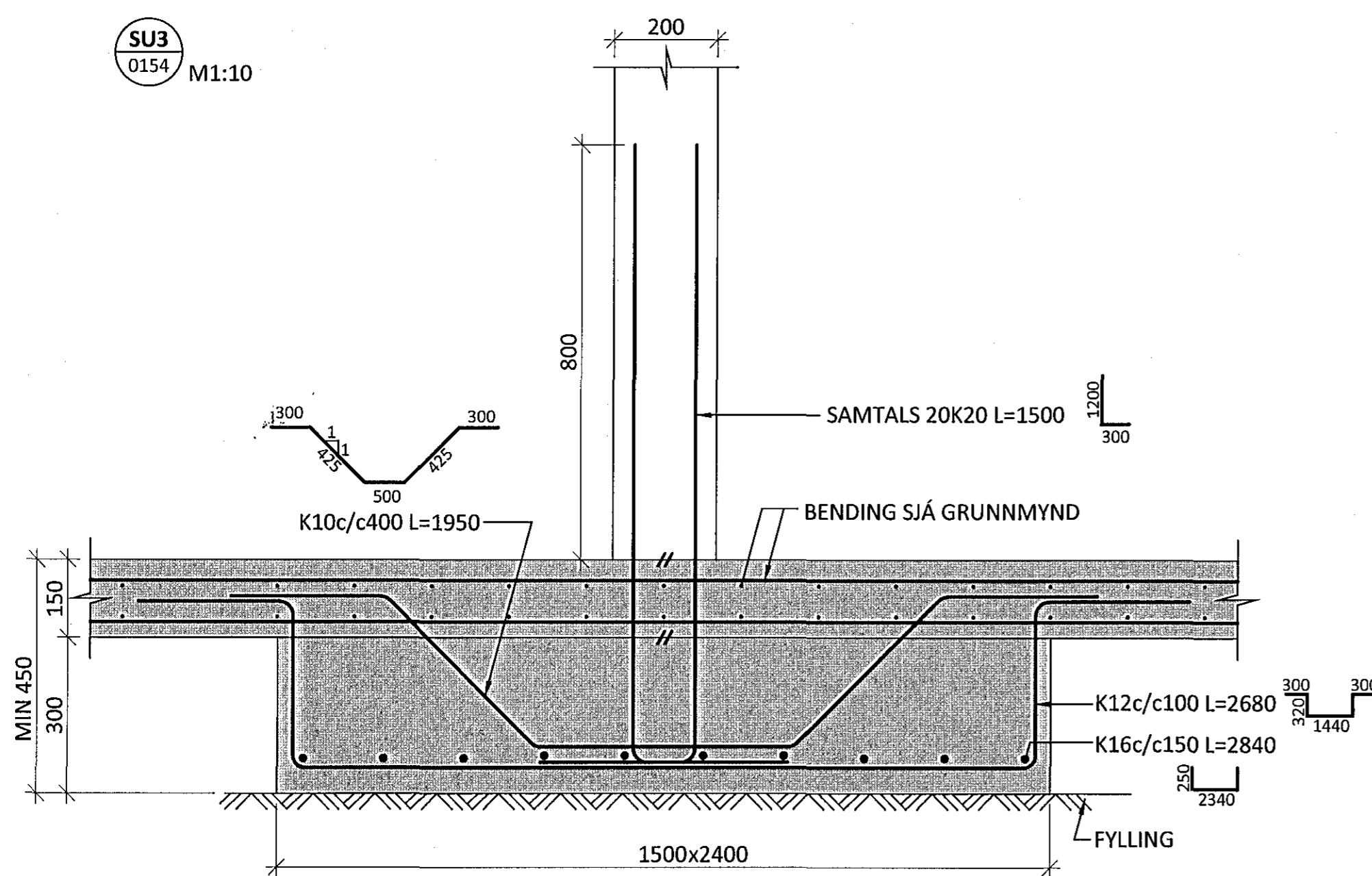
- SJÁ TEIKNINGU B 0000 OG B 0100 FYRIR ALMENNAR SKÝRINGAR
- ÖLL MÁL ERU Í MILLIMETNUM OG ALLIR KÓTAR ERU Í METNUM
- BOTNPLÖTUR ERU ALMENNT SÝNDAR LÁRÉTTAR Á SNIÐUM, EN BOTNPLÖTU Í BÍLAGEYMSLU SKAL HALLA Í SAMRÆMI VÍÐ VATNSHALLAPLAN ARKITEKTA

TÁKN:

- TÁKNAR ÚRTAK Í PLÖTU FYRIR FORSTEYPTAN STIGA
- 100mm EINANGRUN MED RÚMPYNGD ≤ 24 kg m³

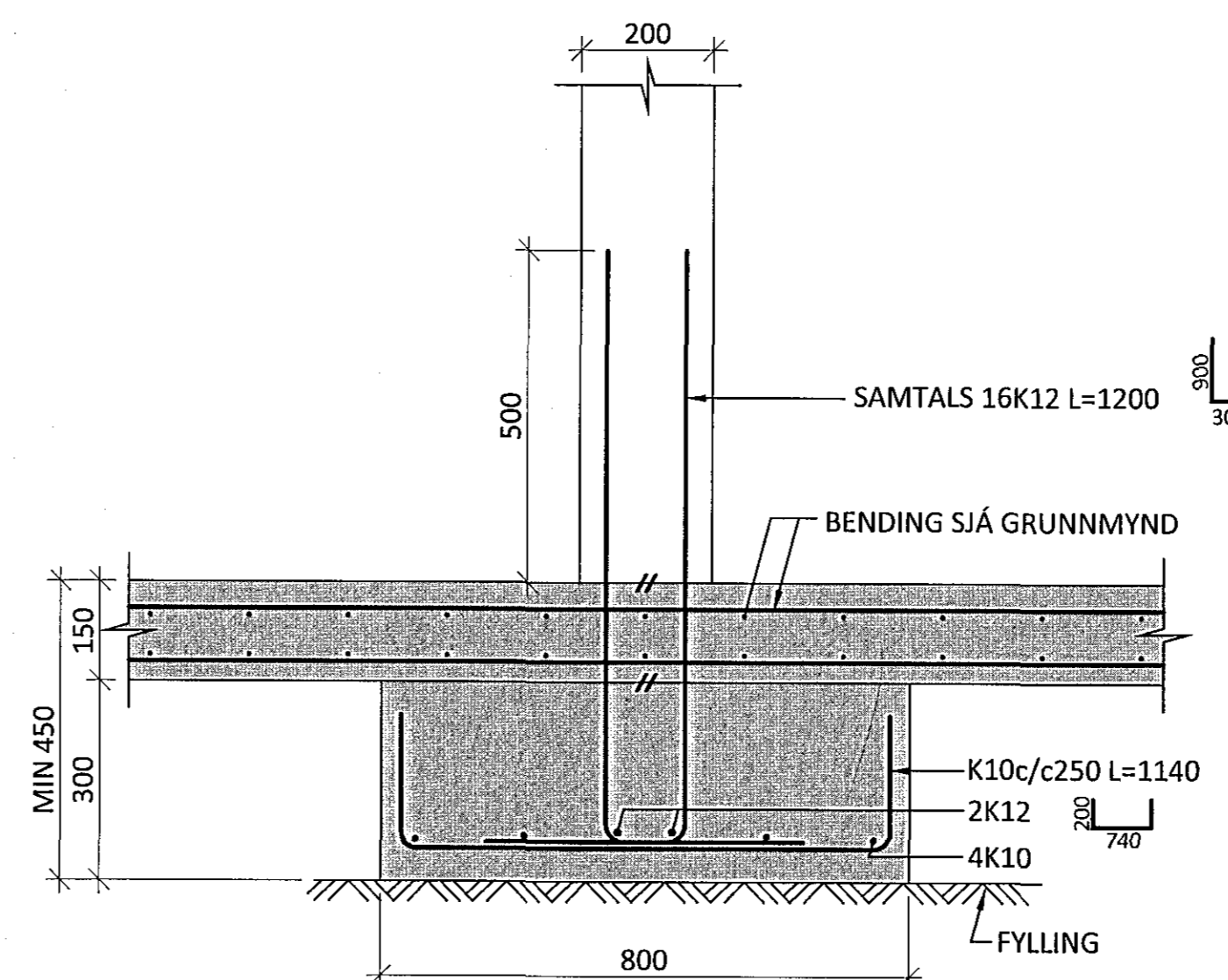
SU3
0154

M1:10



SU4
0154

M1:10



ÁRITUN AÐALHÖNNUÐAR: KT.

A 12.03.15 KLÖPP BREYTT Í FYLLINGU

BR. DAGS. BREYTING

ferill
VERKFRÆÐISTOFA

HERJÓLFSGATA 32-34 HAFNARFJÖRÐUR
FJÖLBÝLISHÚS
BURÐARVIRKI
UNDIRSTÖÐUR
SÉRMYNDR OG SNIÐ

SAMPYKKT		KT.	
HÖNNUÐUR		YFIRFARID	
AK	arngrimur@ferill.is	HE	12.11.14
DAGS. ÚTG.		DAGS. BREYT.	
12.11.14		12.03.15	
MKV.		TEIKNR.	
1:10		B 0154	
		BREYTT.	
		A	

Ferill ehf. Mörkin 1 108 Reykjavík Sími: 575 1600 Fax: 575 1601 www.ferill.is