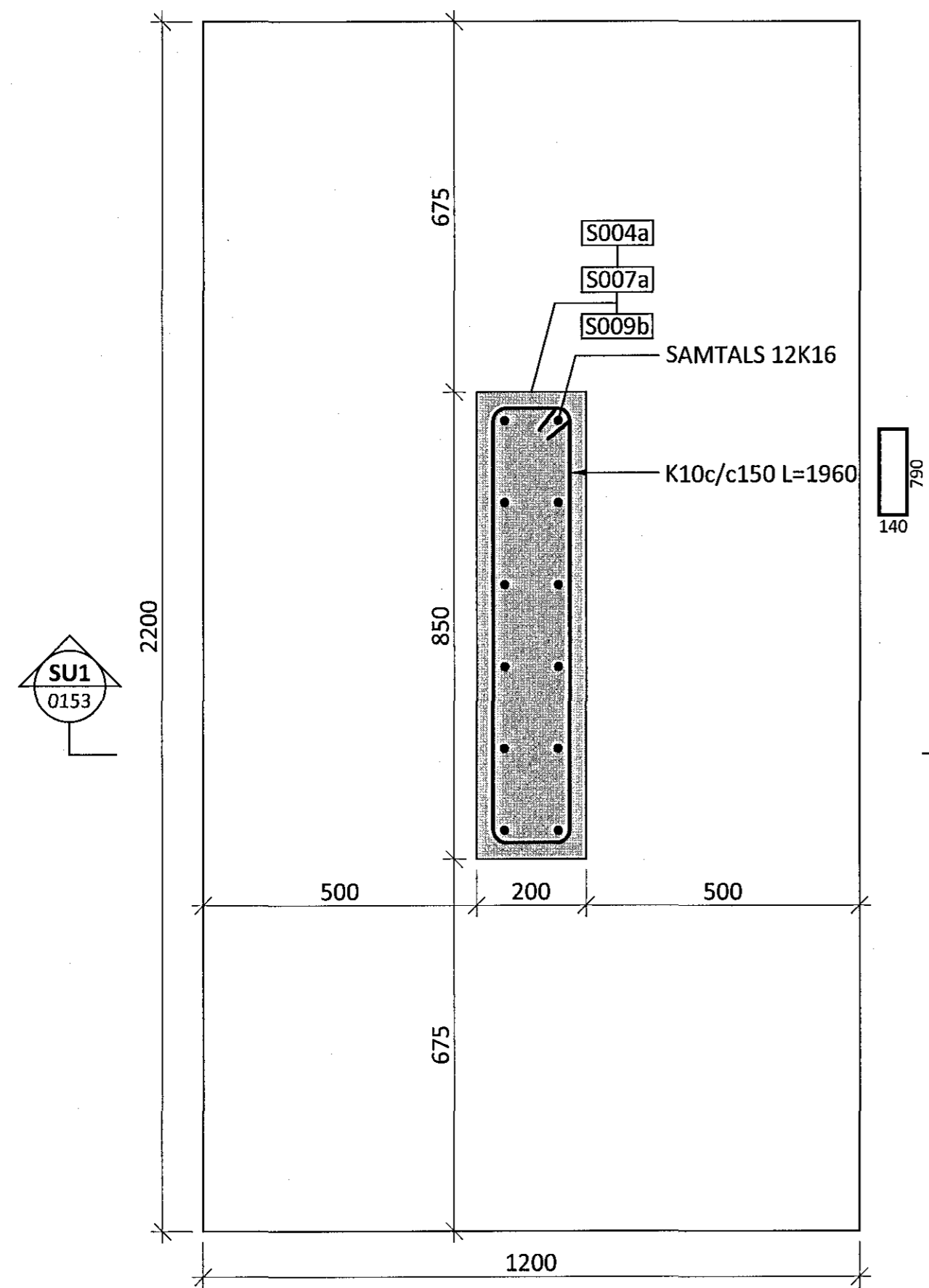
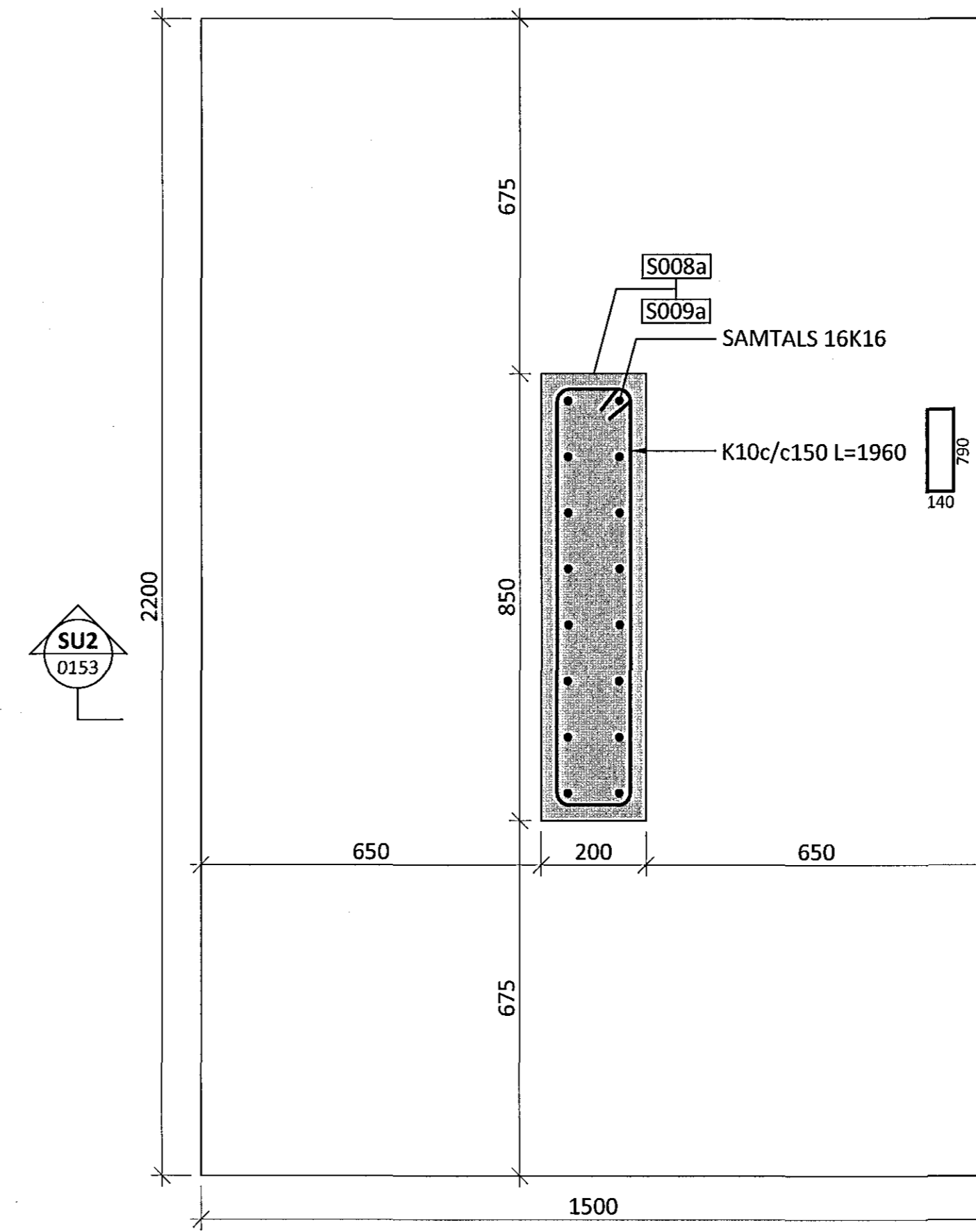


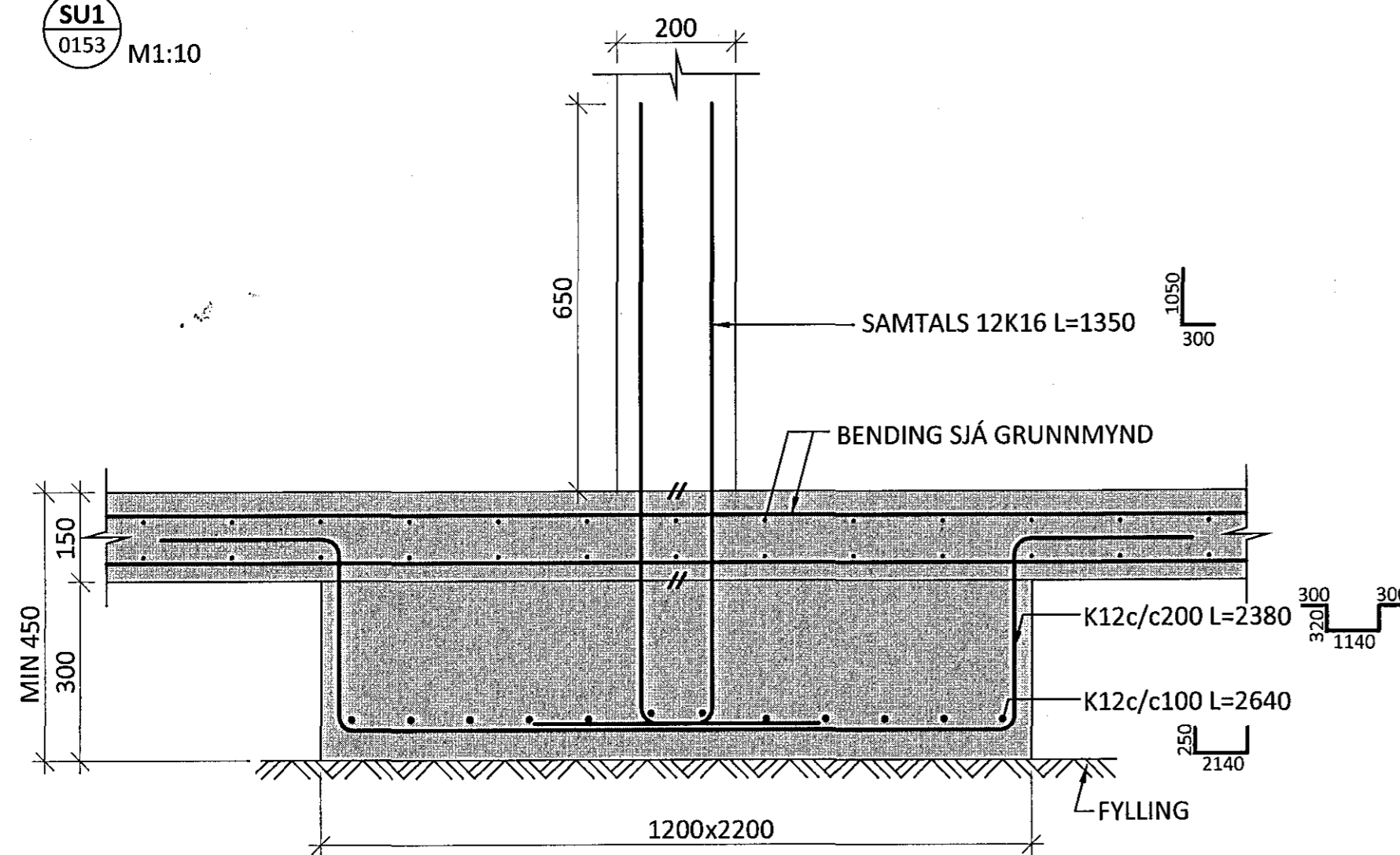
SÉRMYND AF SÚLUUNDIRSTÖÐU SU1 - M1:50



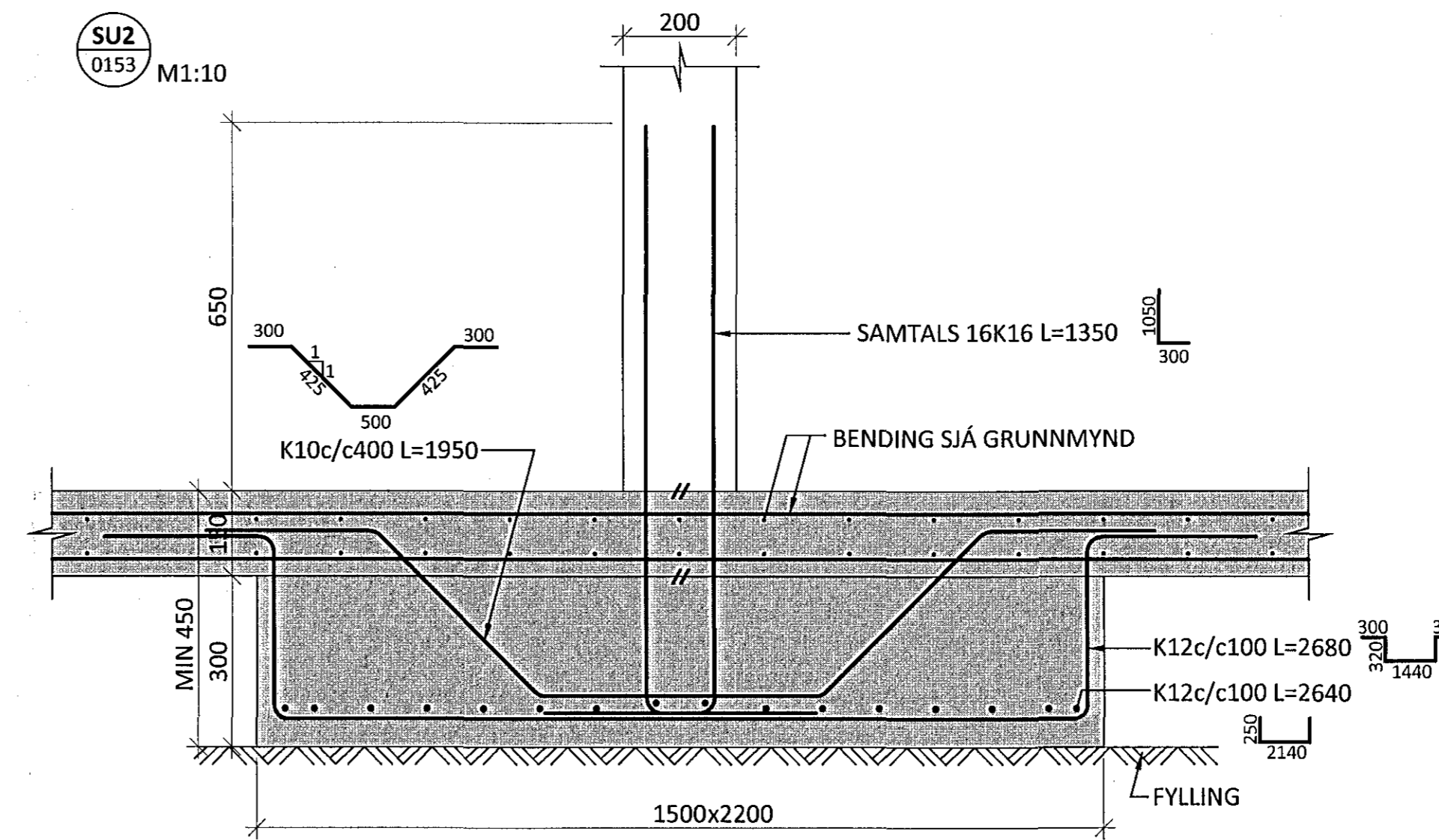
SÉRMYND AF SÚLUUNDIRSTÖÐU SU2 - M1:50



SU1
0153 M1:10



SU2
0153 M1:10



SKÝRINGAR:

- SJÁ TEKNINGU B 0000 OG B 0100 FYRIR ALMENNAR SKÝRINGAR
- ÖLL MÁL ERU Í MILLIMETRUM OG ALLIR KÓTAR ERU Í METRUM
- BOTNPLÖTUR ERU ALMENNT SÝNDAR LÁRÉTTAR Á SNIDUM, EN BOTNPLÖTU Í BÍLAGEYMSLU SKAL HALLA Í SAMRÆMI VIÐ VATNSHALLAPLAN ARKITEKTA

TÁKN:

- TÁKNAR ÚRTAK Í PLÖTU FYRIR FORSTEYPTAN STIGA
- ▲ 100mm EINANGRUN MED RÚMPYNGD ≤ 24 kg m³

ÁRITUN ADALHÖNNUDAR: *HH* KT.

A 12.03.15 KLÖPP BREYTT Í FYLLINGU
BR. DAGS. BREYTING

ferill
VERKFRÆÐISTOFA

HERJÓLFGATA 32-34 HAFNARFJÖRDUR
FJÖLBÝLISHÚS
BURÐARVIRKI
UNDIRSTÖÐUR
SÉRMYNDIR OG SNID

SAMÞYKKT: <i>Eva Höglur S. Gunnlaugsson</i> KT. 121260-4689			
HÖNNUÐUR	YFIRFARIÐ	DAGS. ÚTG.	DAGS. BREYTT.
AK	HE	12.11.14	12.03.15
MKV.	TEK.NR.	TEK.NR.	BREYTT.
1:10	14103	B 0153	A