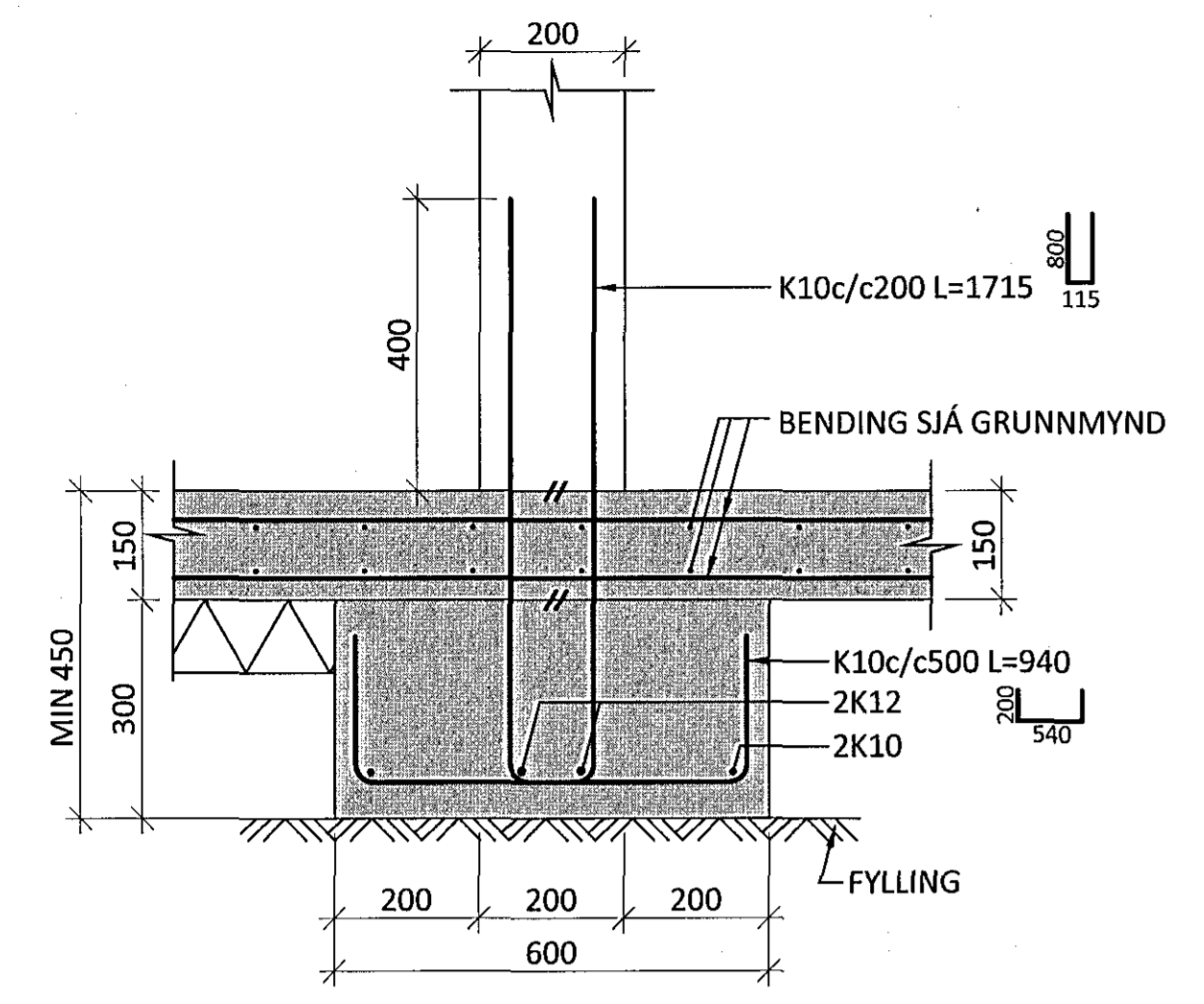
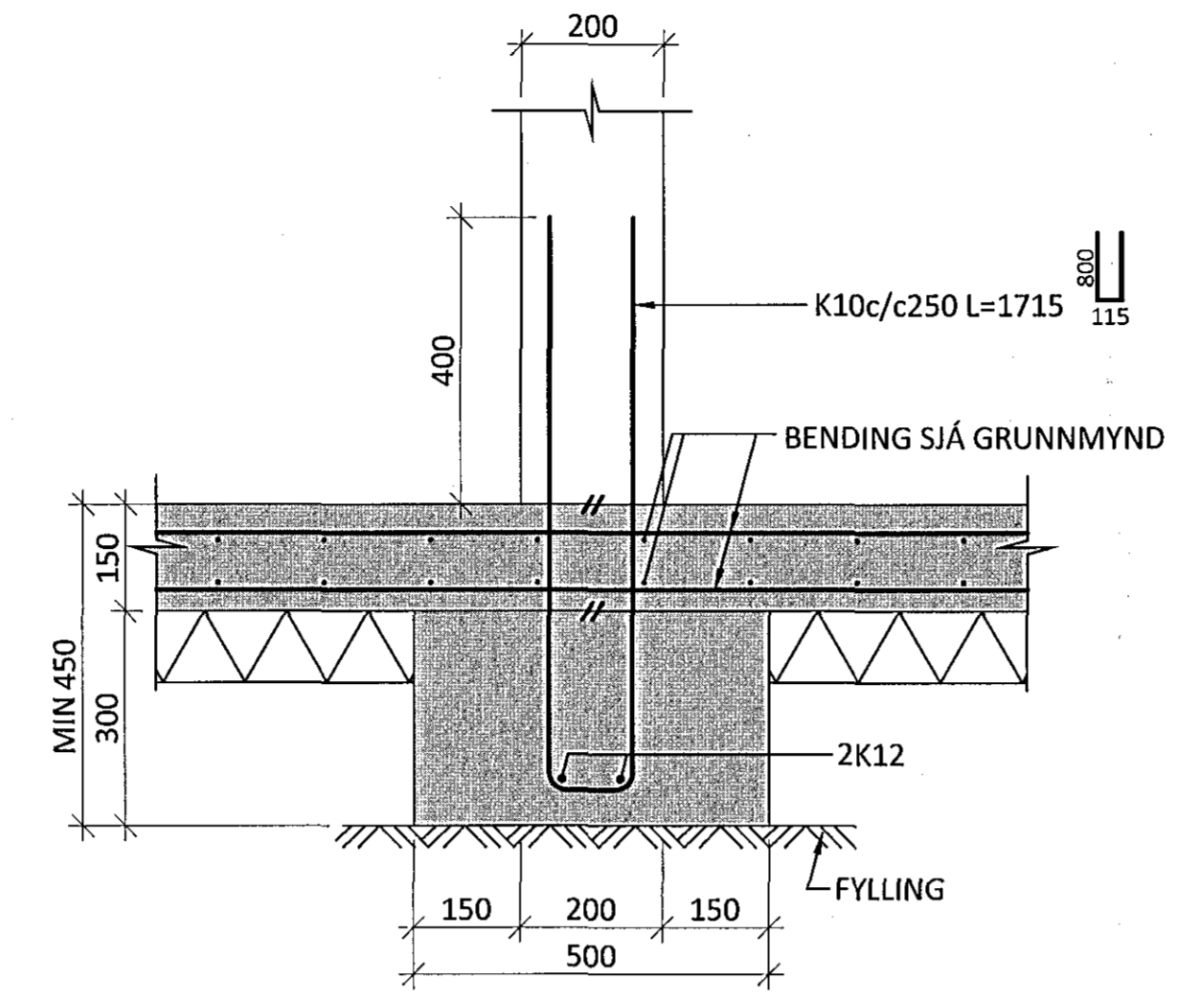


Samþykkt þann
23. mars 2015
Byggingafrádráttur / Hafnarfjörður
Fh. Fróður S. Gunnlaugsson

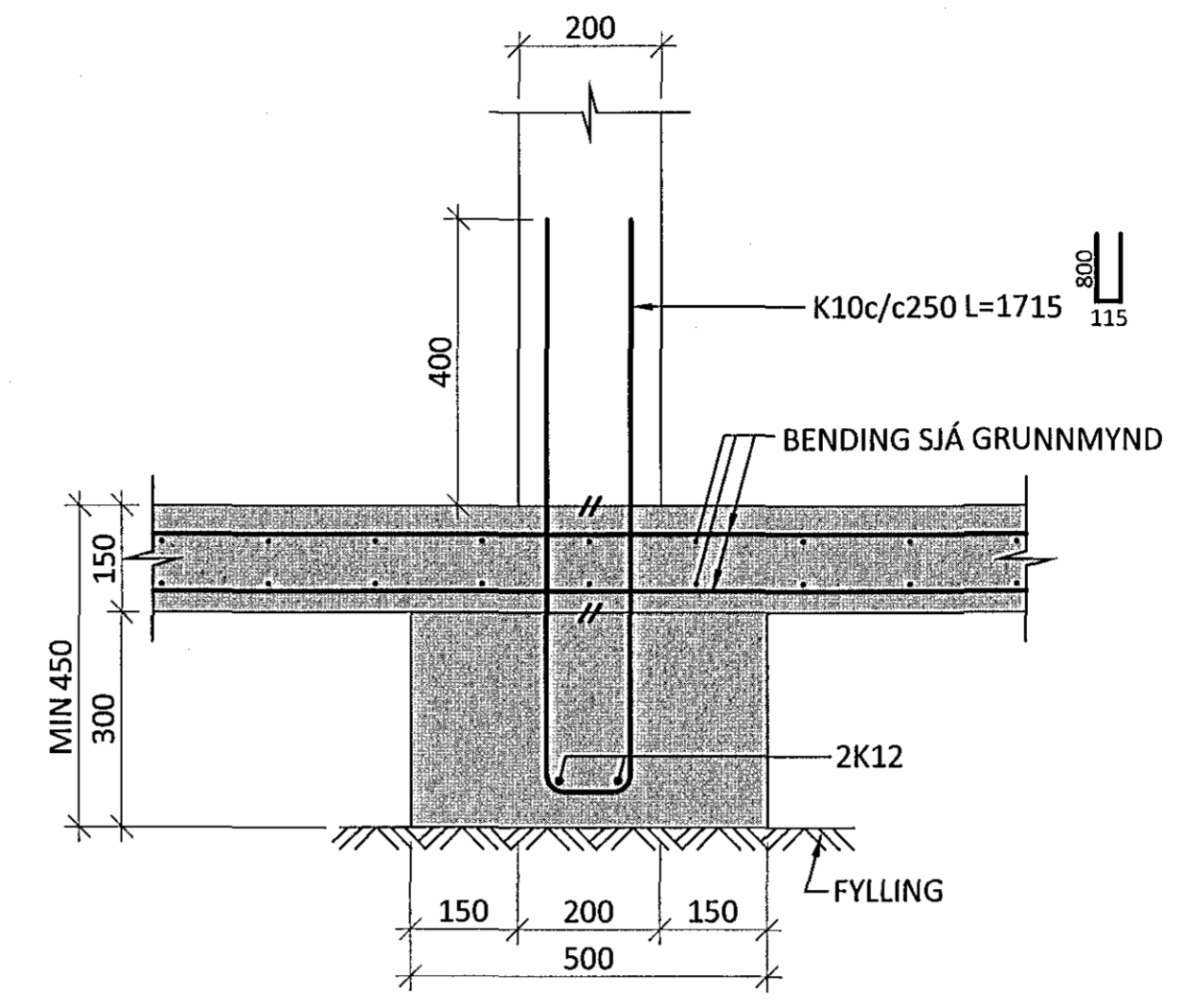
U11
0101
0102
0103
M1:10



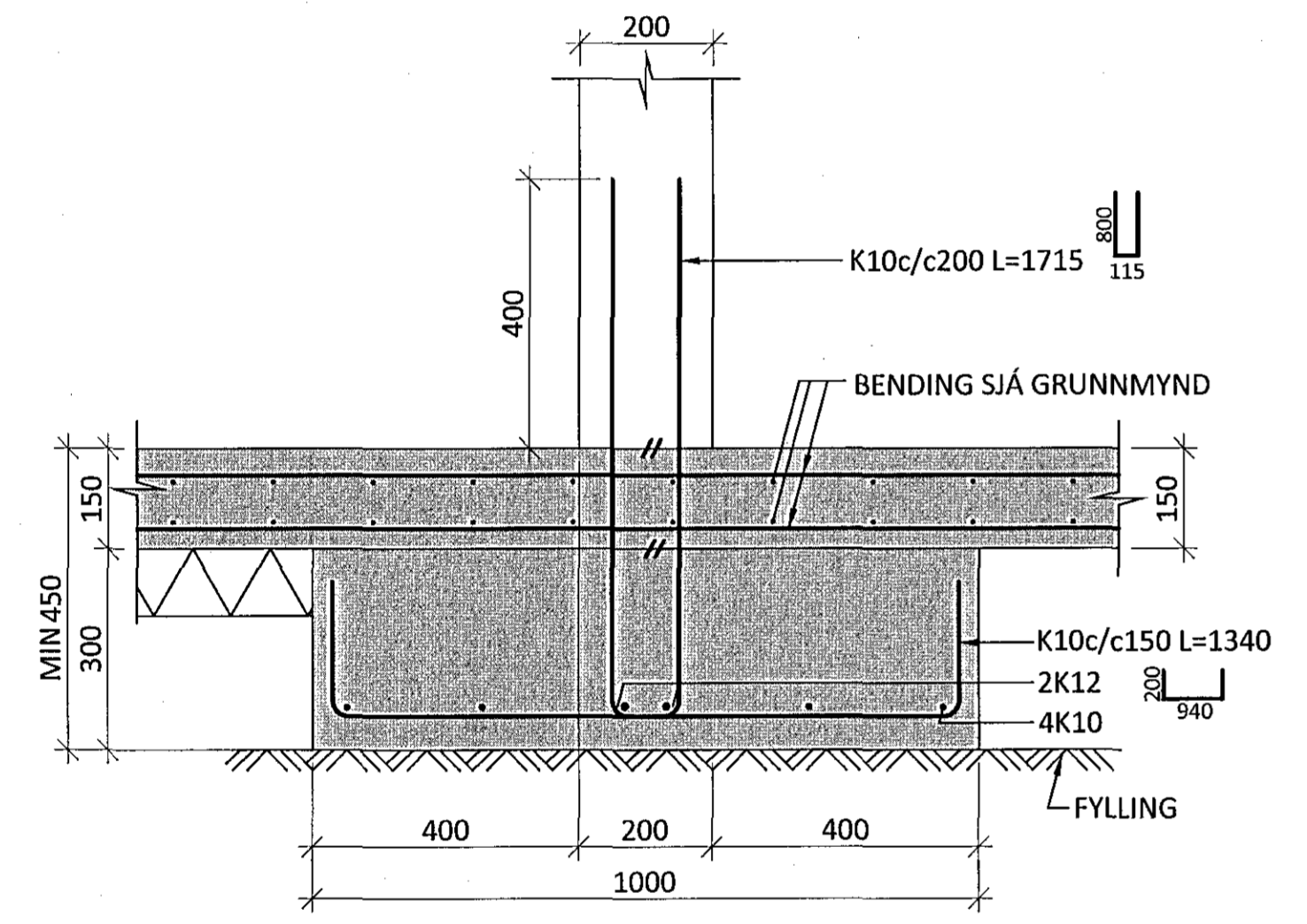
U12
0101
0102
M1:10



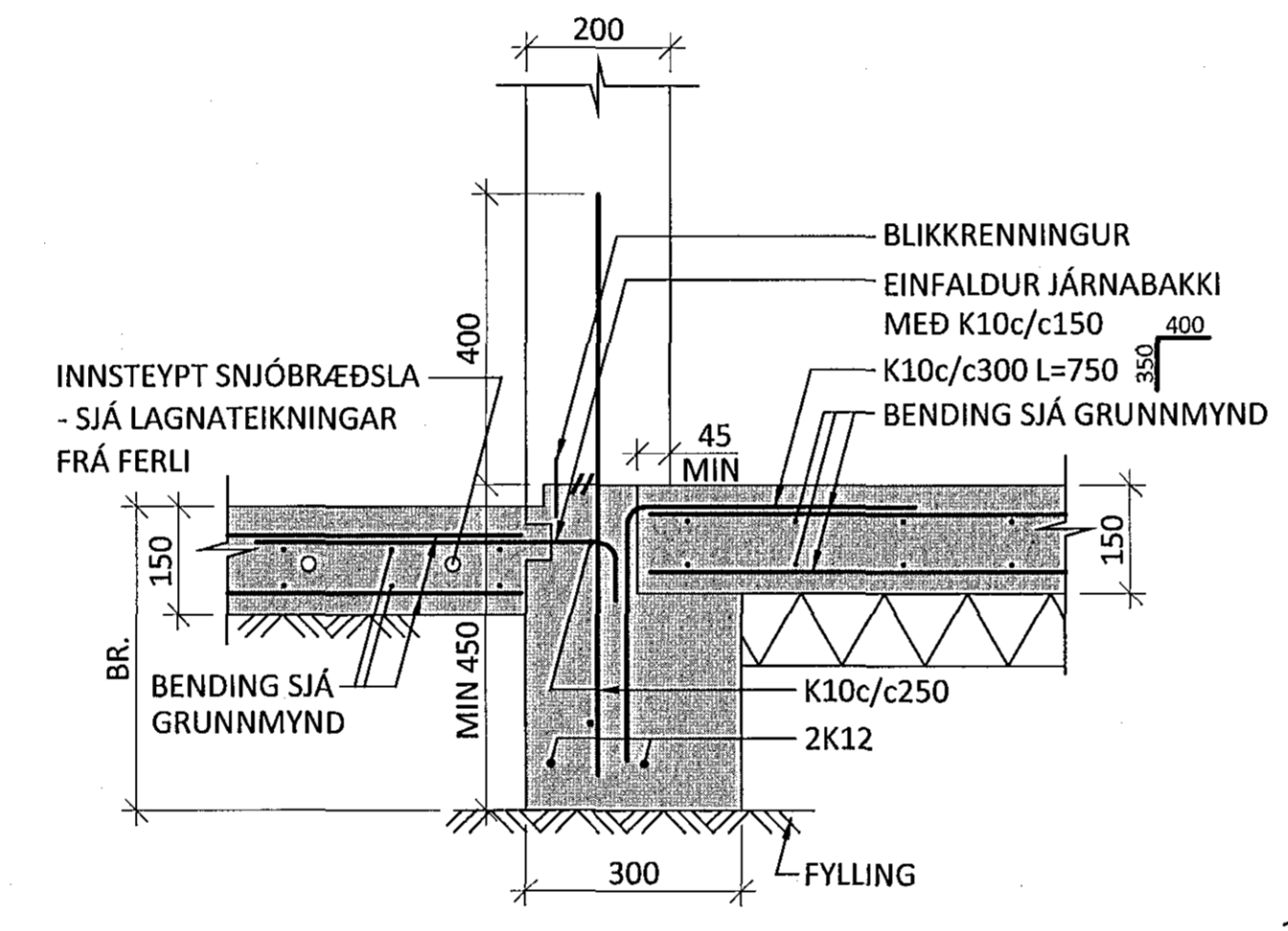
U13
0102
M1:10



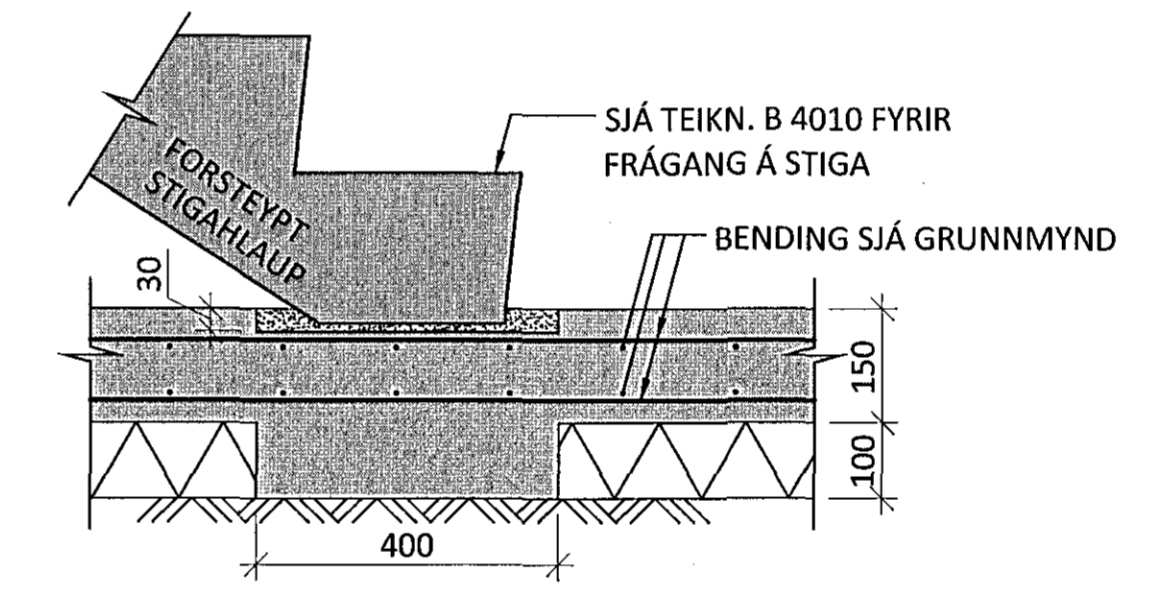
U14
0101
M1:10



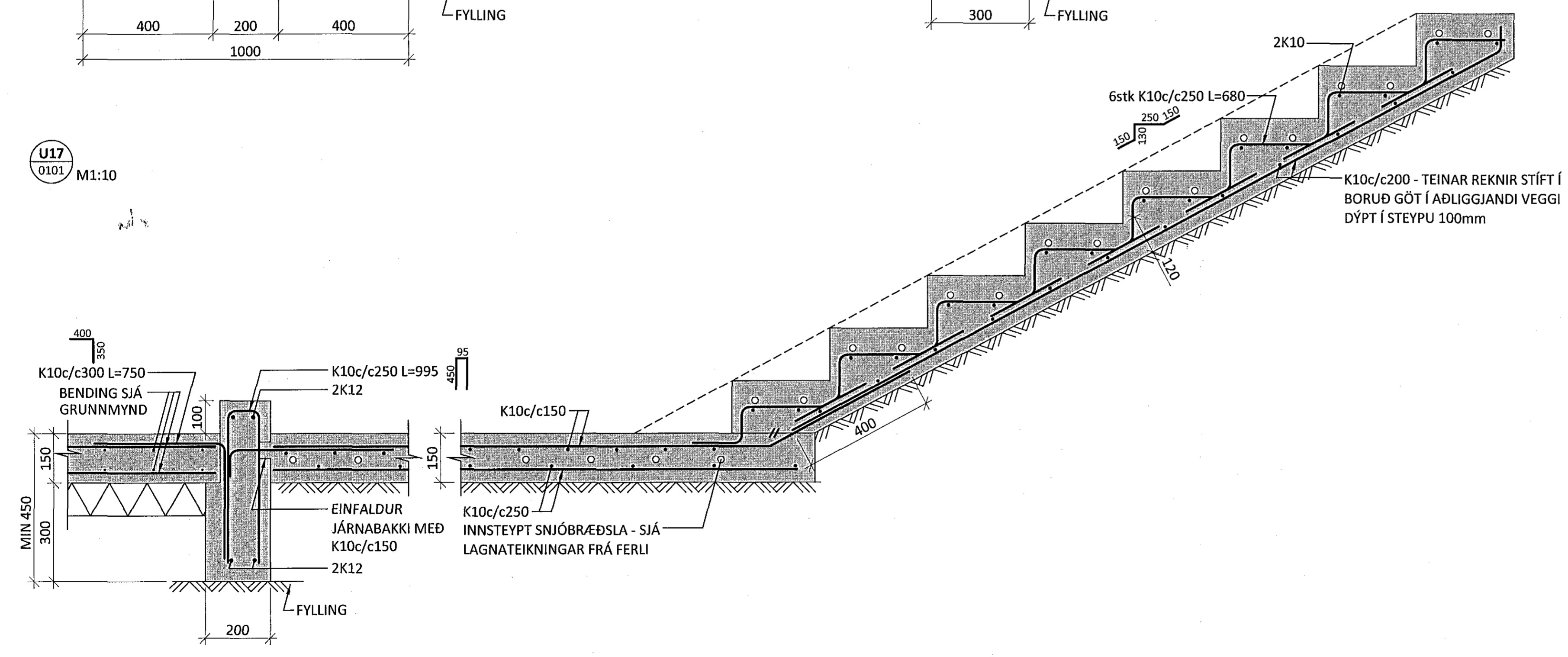
U15
0101
M1:10



U16
0101
0102
0103
M1:10



U17
0101
M1:10



SKÝRINGAR:

- SJÁ TEIKNINGU B 0000 OG B 0100 FYRIR ALMENNAR SKÝRINGAR
- ÖLL MÁL ERU Í MILLIMETRUM OG ALLIR KÓTAR ERU Í METRUM
- BOTNPLÖTUR ERU ALMENNT SÝNDAR LÁRÉTTAR Á SNÍÐUM, EN BOTNPLÖTU Í BÍLAGEYMSLU SKAL HALLA Í SAMRÆMI VÍÐ VATNSHALLAPLAN ARKITEKTA

TÁKN:

- TÁKNAR ÚRTAK Í PLÖTU FYRIR FORSTEYPTAN STIGA
- 100mm EINANGRUN MED RÚMPYNGD ≤ 24 kg m³

ÁRITUN ADALHÖNNUDAR: *ft* KT.

A 12.03.15 BOTNPLATA PYKKT OG KLÖPP BREYTT Í FYLLINGU			
BR.	DAGS.	BREYTING	
ferill VERKFRÆÐISTOFA			
HERJÓLFGATA 32-34 HAFNARFJÖRÐUR FJÖLBÝLIHÚS BURÐARVIRKI UNDIRSTÖÐUR SNÍÐ			
SAMÞYKKT: <i>Deiðlymud</i> 121260-4689			
HÖNNUDUR AK arngrimur@ferill.is	YFIRFARIÐ HE	DAGS. ÚTG. 12.11.14	DAGS. BREYTT. 12.03.15
MKV. 1:10	VERKNR. 14103	TEIKN. NR. B 0151	BREYTT. A
Ferill ehf. Mörkin 1 108 Reykjavík Sími: 575 1600 Fax: 575 1601 www.ferill.is			