

Samþykkt þann

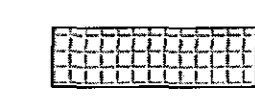

23. mars 2015

Byggingafulltrúinn í Hafnarfirði
Fh. Höfður S. Gunnlaugsson

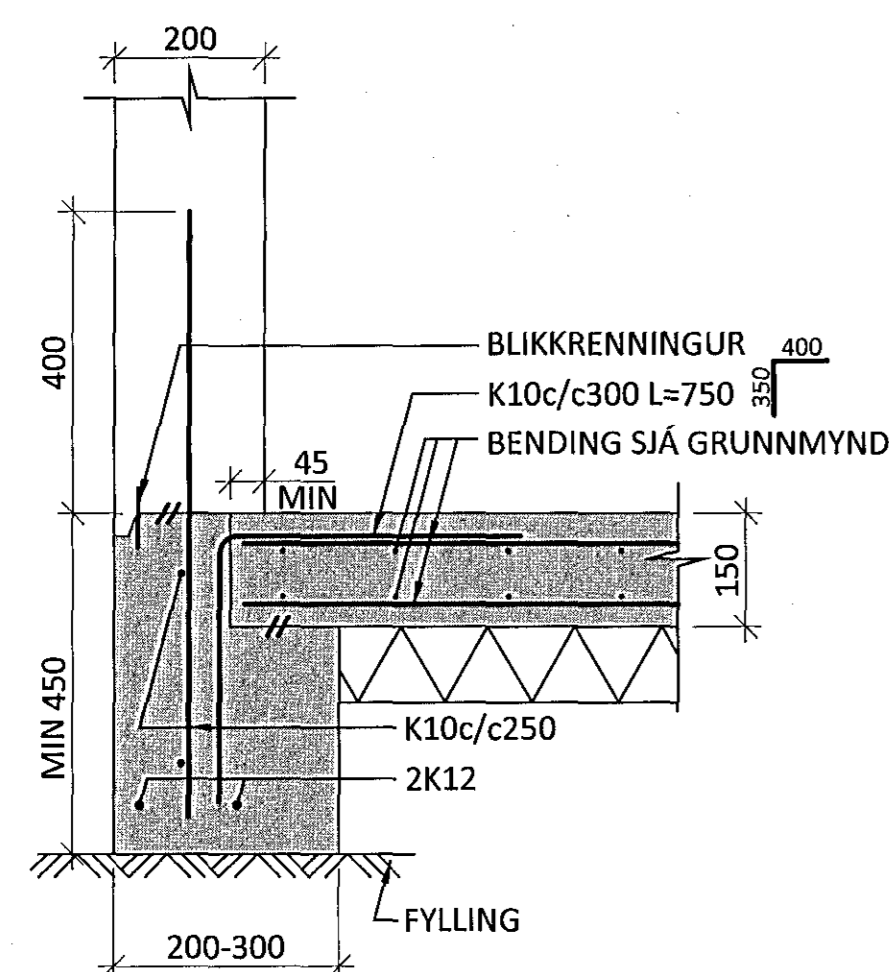
SKÝRINGAR:

- SJÁ TEIKNINGU B 0000 OG B 0100 FYRIR ALMENNAR SKÝRINGAR
- ÖLL MÁL ERU Í MILLIMETURM OG ALLIR KÓTAR ERU Í METRUM
- BOTNPLÖTUR ERU ALMENNT SÝNDAR LÁRÉTTAR Á SNIÐUM, EN BOTNPLÖTU Í BÍLAGEYMSLU SKAL HALLA Í SAMRÆMI VIÐ VATNSHALLAPLAN ARKITEKTA

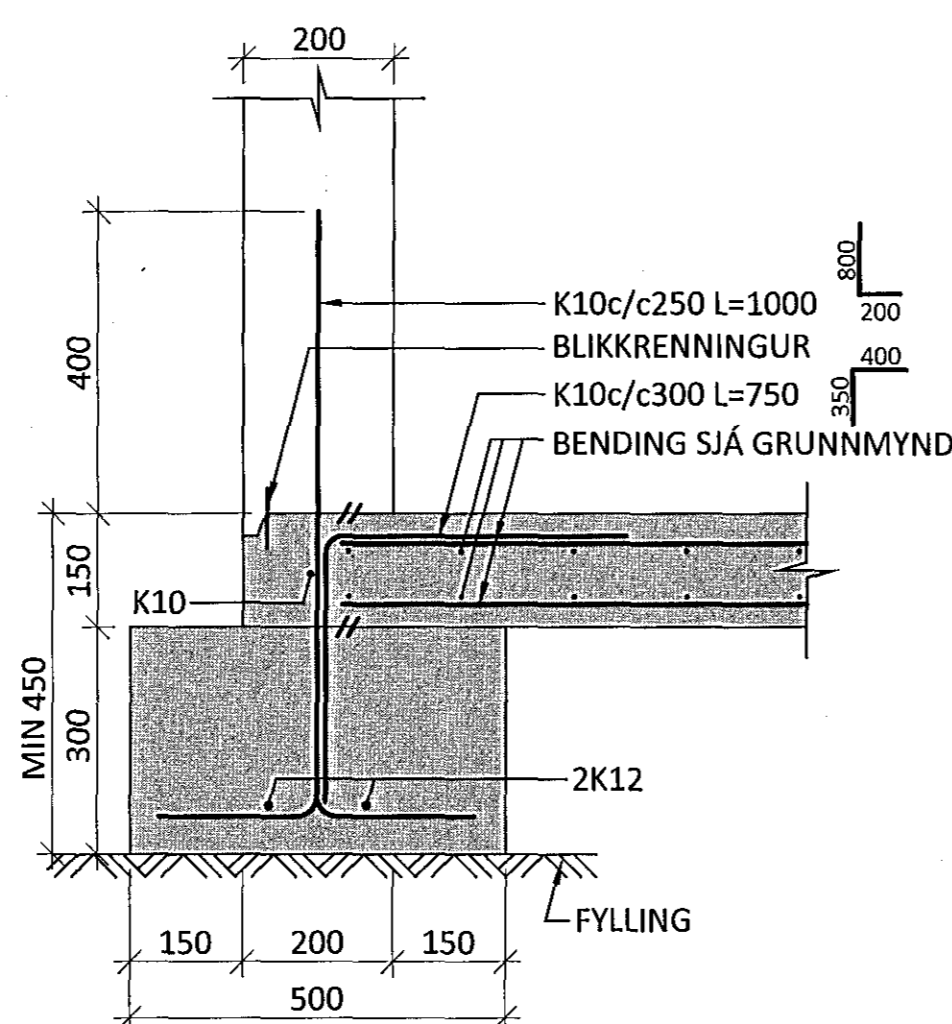
TÁKN:

-  TÁKNAR ÚRTAK Í PLÖTU FYRIR FORSTEYPTAN STIGA
-  100mm EINANGRUN MEÐ RÚMPYNGD ≤ 24 kg m²

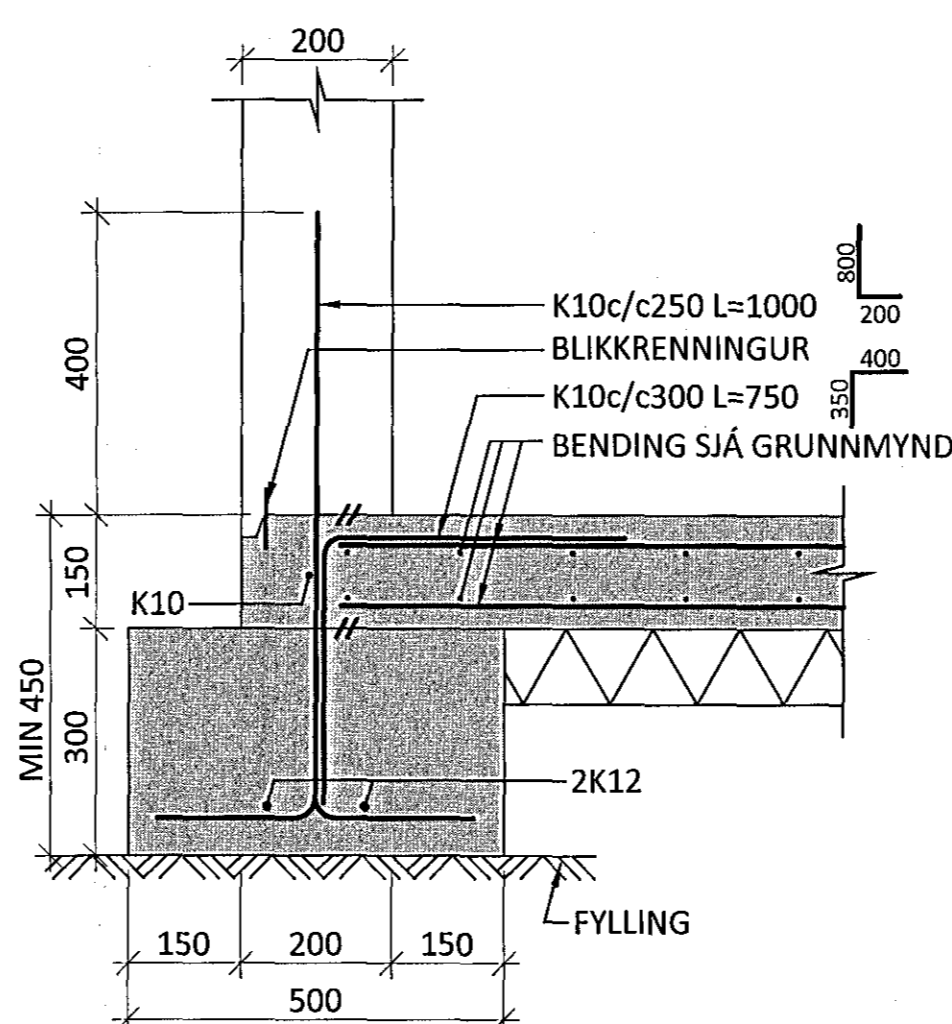
U1
0102/0101 M1:10
0103



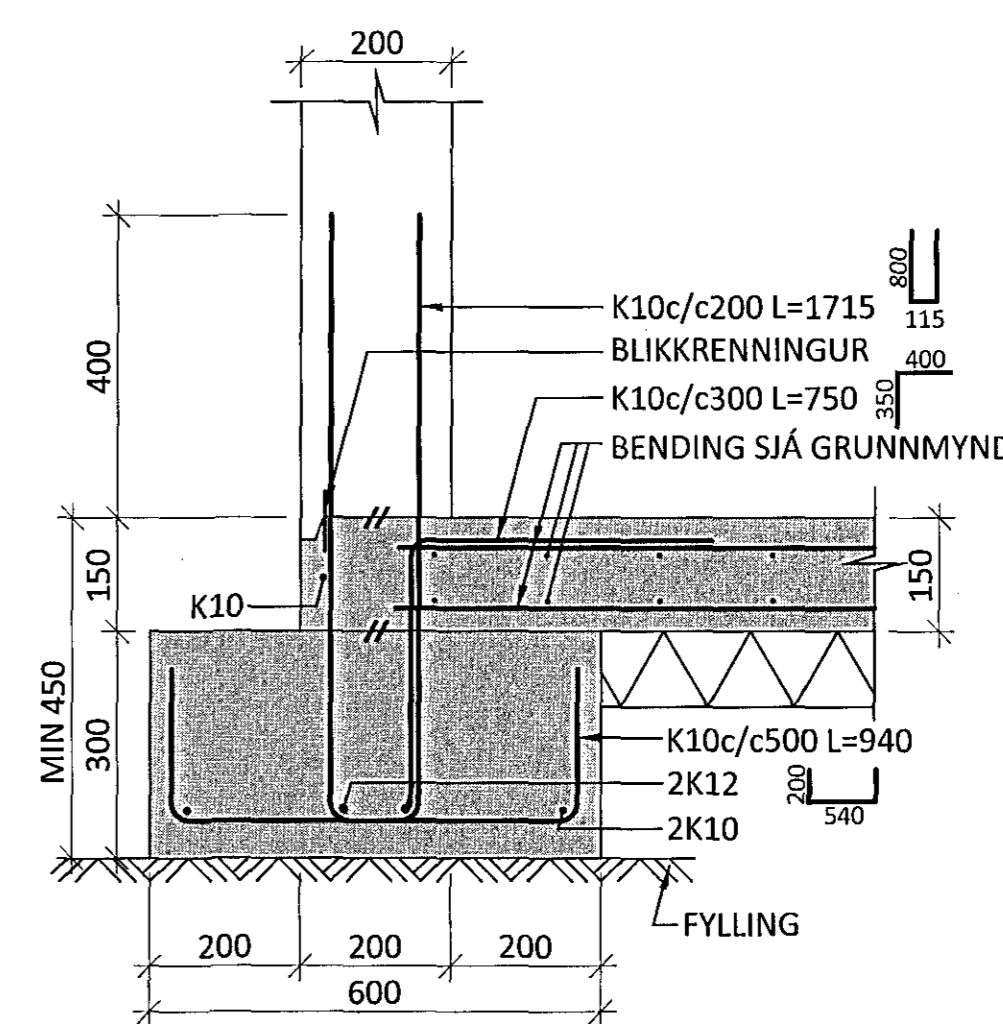
U2
0102/0101 M1:10
0103



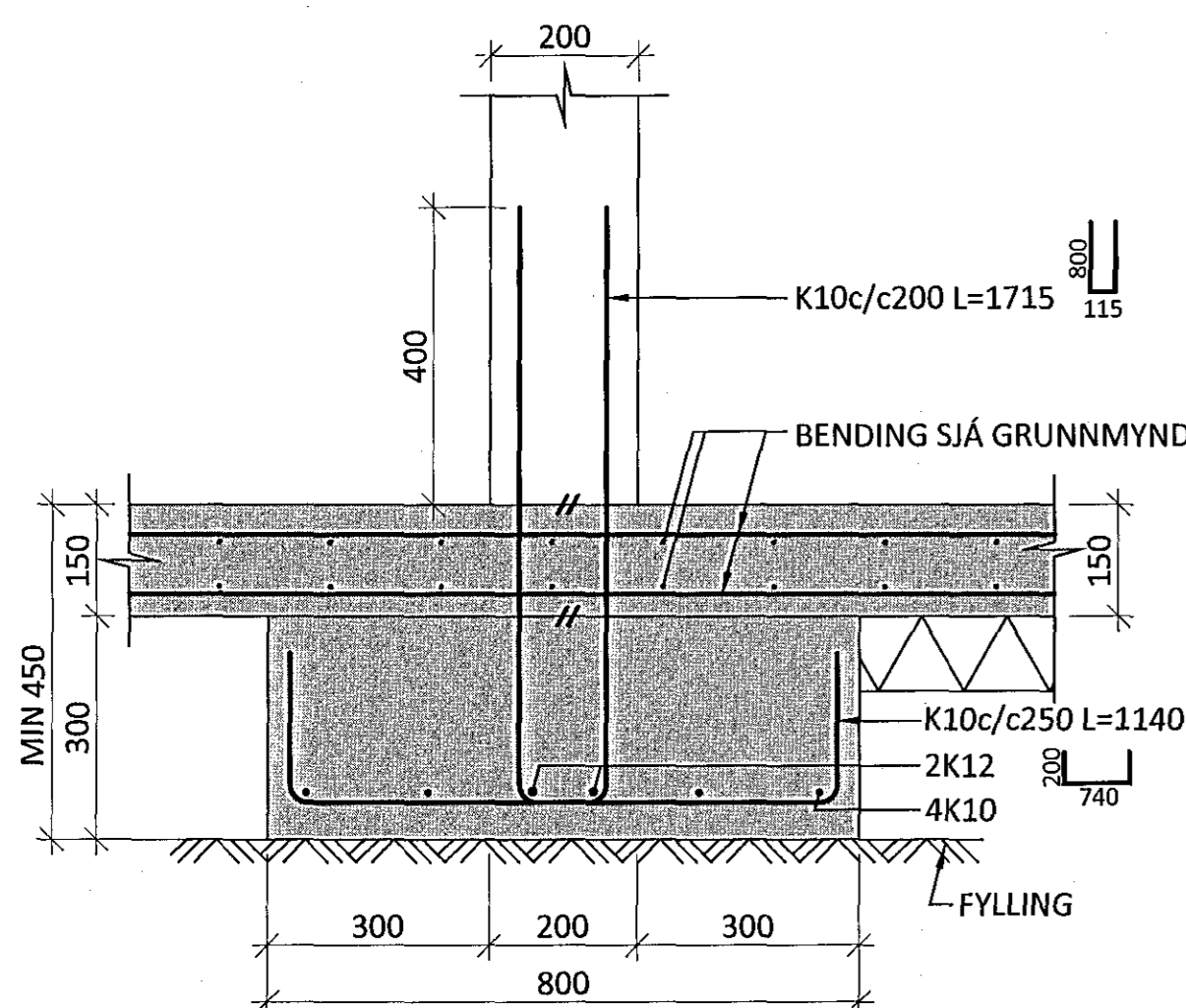
U3
0102/0101 M1:10
0103



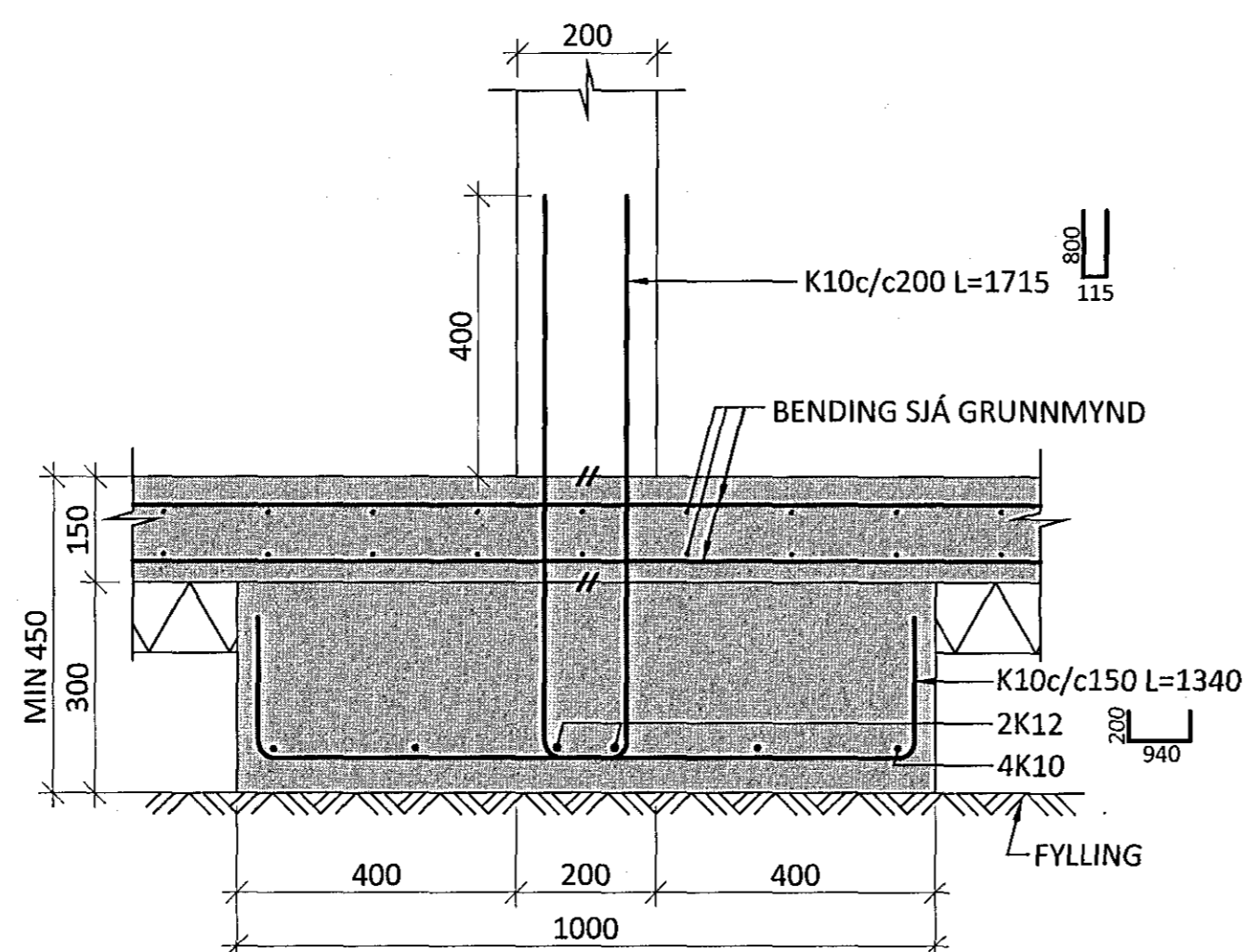
U4
0102/0101 M1:10
0103



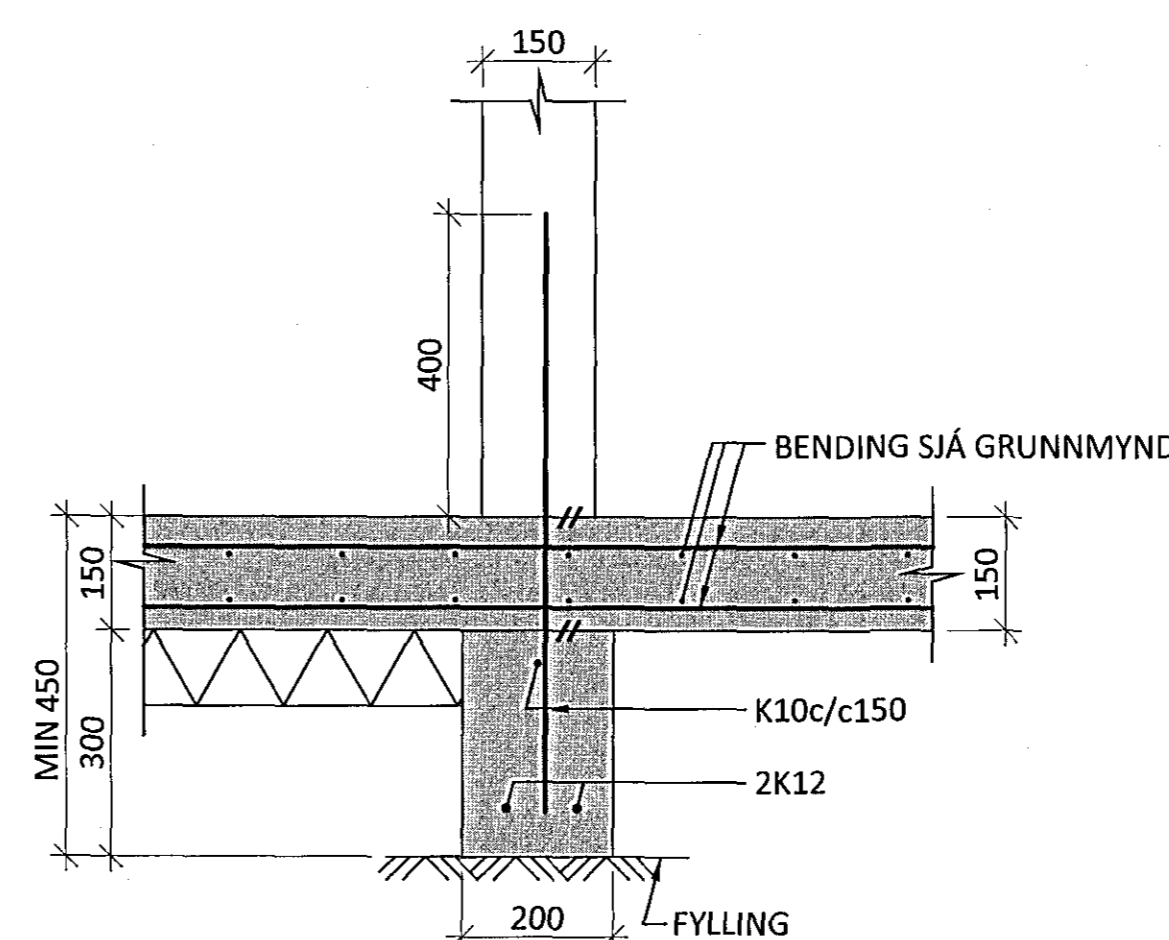
U5
0102/0101 M1:10
0103



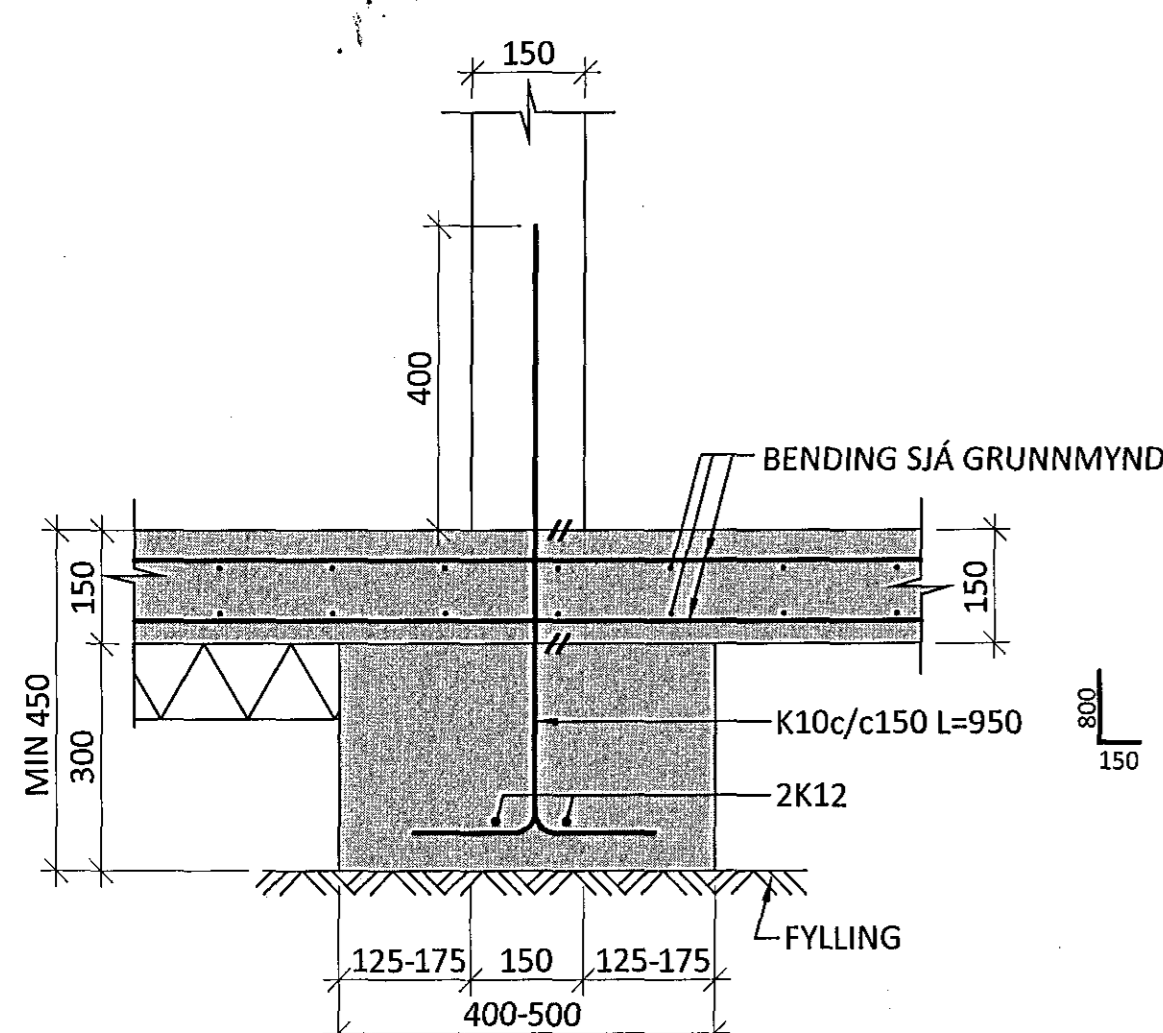
U6
0102/0101 M1:10
0103



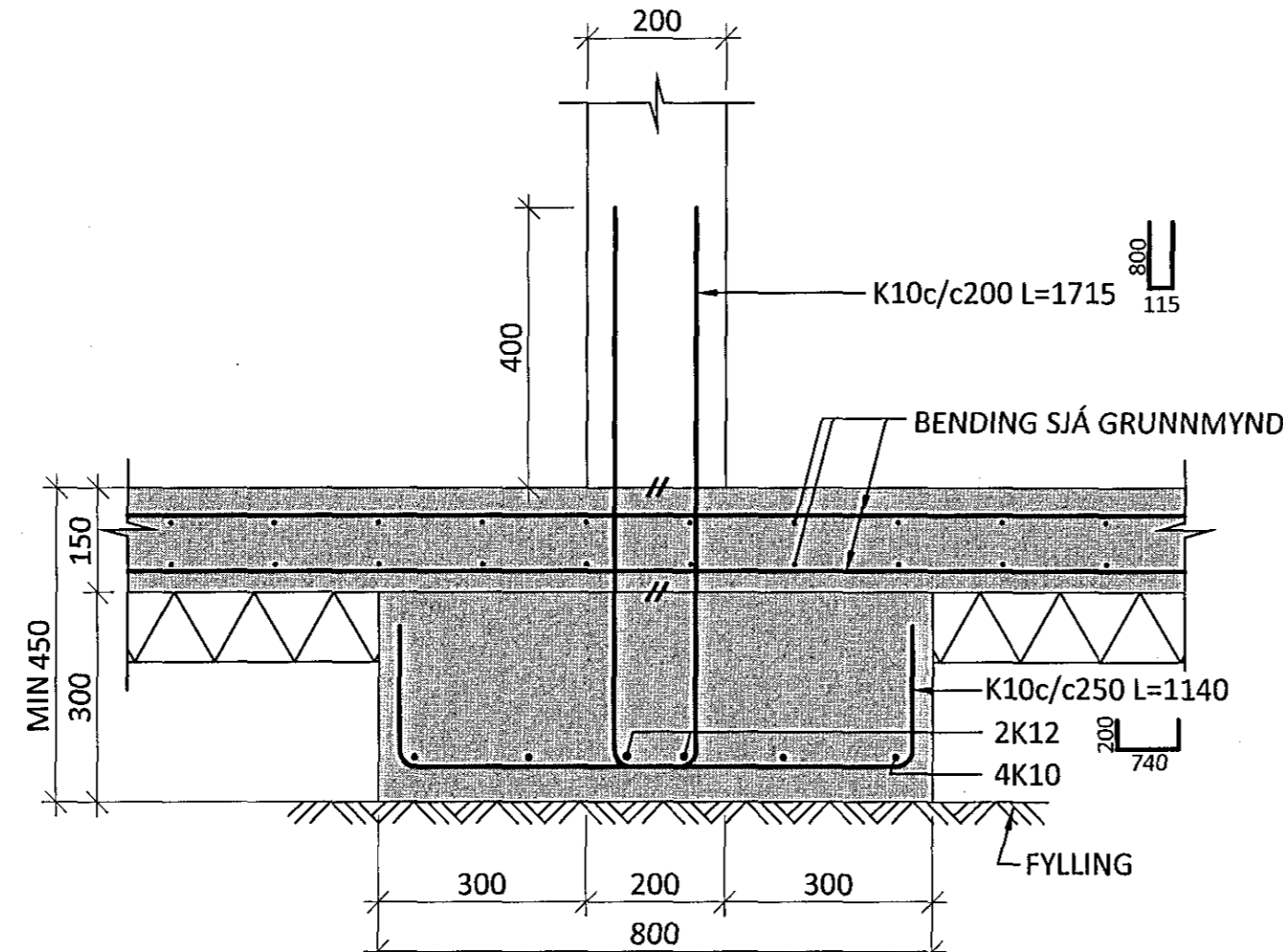
U7
0102/0101 M1:10
0103



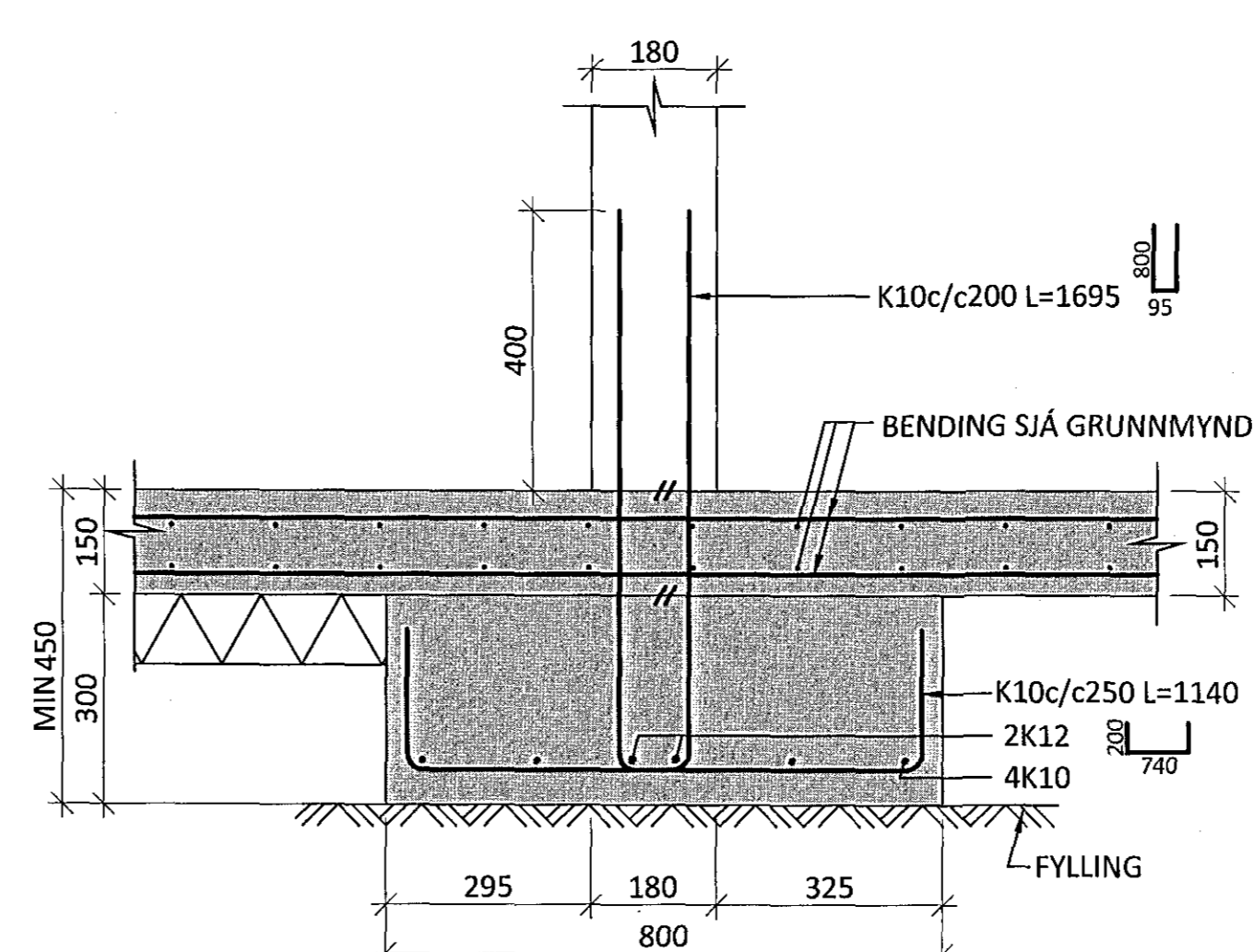
U8
0102/0101 M1:10
0103



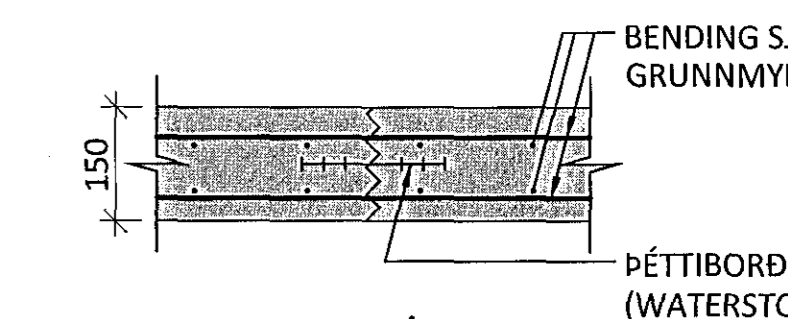
U9
0102/0101 M1:10
0103



U10
0102/0101 M1:10
0103



DÆMIGERT SNIÐ Í STEYPUSKIL BOTNPLÖTU M1:10



ÁRITUN ADALHÖNNUÐAR: *[Signature]* KT.

A 12.03.15 BOTNPLATA PYKKT OG KLÖPP BREYTT Í FYLLINGU			
BR.	DAGS.	BREYTING	
ferill VERKFRÆÐISTOFA			
HERJÓLFSGATA 32-34 HAFNARFJÖRÐUR			
FJÖLBÝLISHÚS			
BURÐARVIRKI			
UNDIRSTÖÐUR			
SNIÐ			
SAMÞYKKT:	<i>[Signature]</i>	KT.	121260-4689
HÖNNUÐUR	YFIRFAND	DAGS. ÚTG.	DAGS. BREYT.
AK	arngrimur@ferill.is	HE	12.11.14 12.03.15
MKY:	VERKFR.	TEKNI. NR.	BREYT.
1:10	14103	B 0150	A
Ferill ehf. Mörkin 1 108 Reykjavík Sími: 575 1600 Fax: 575 1601 www.ferill.is			