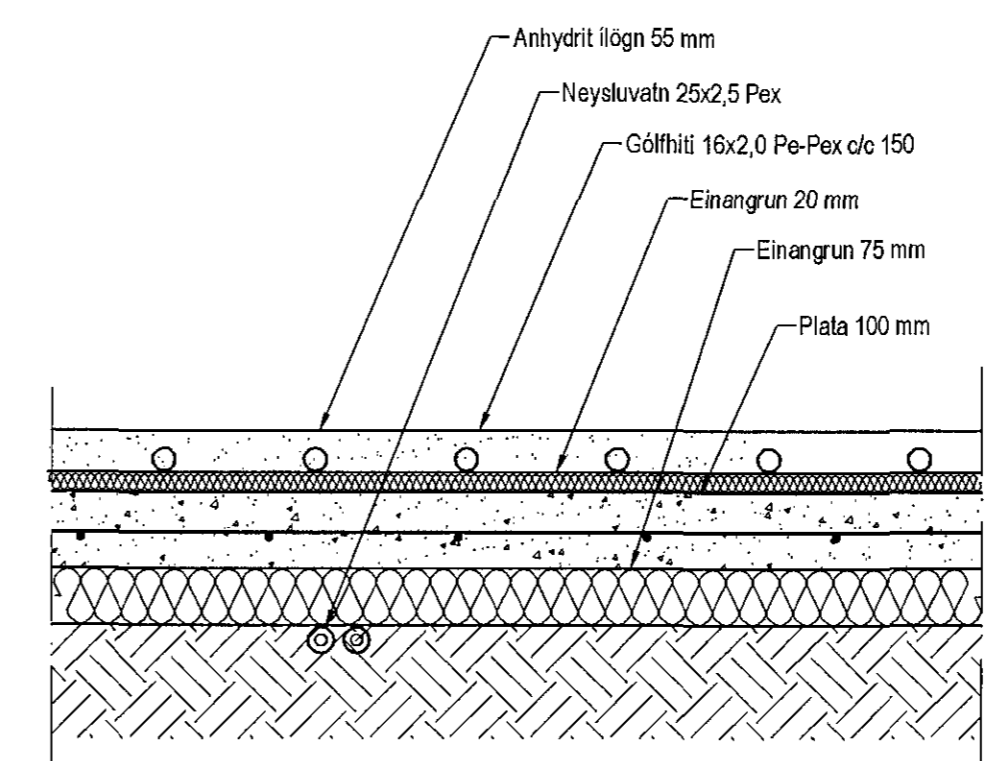
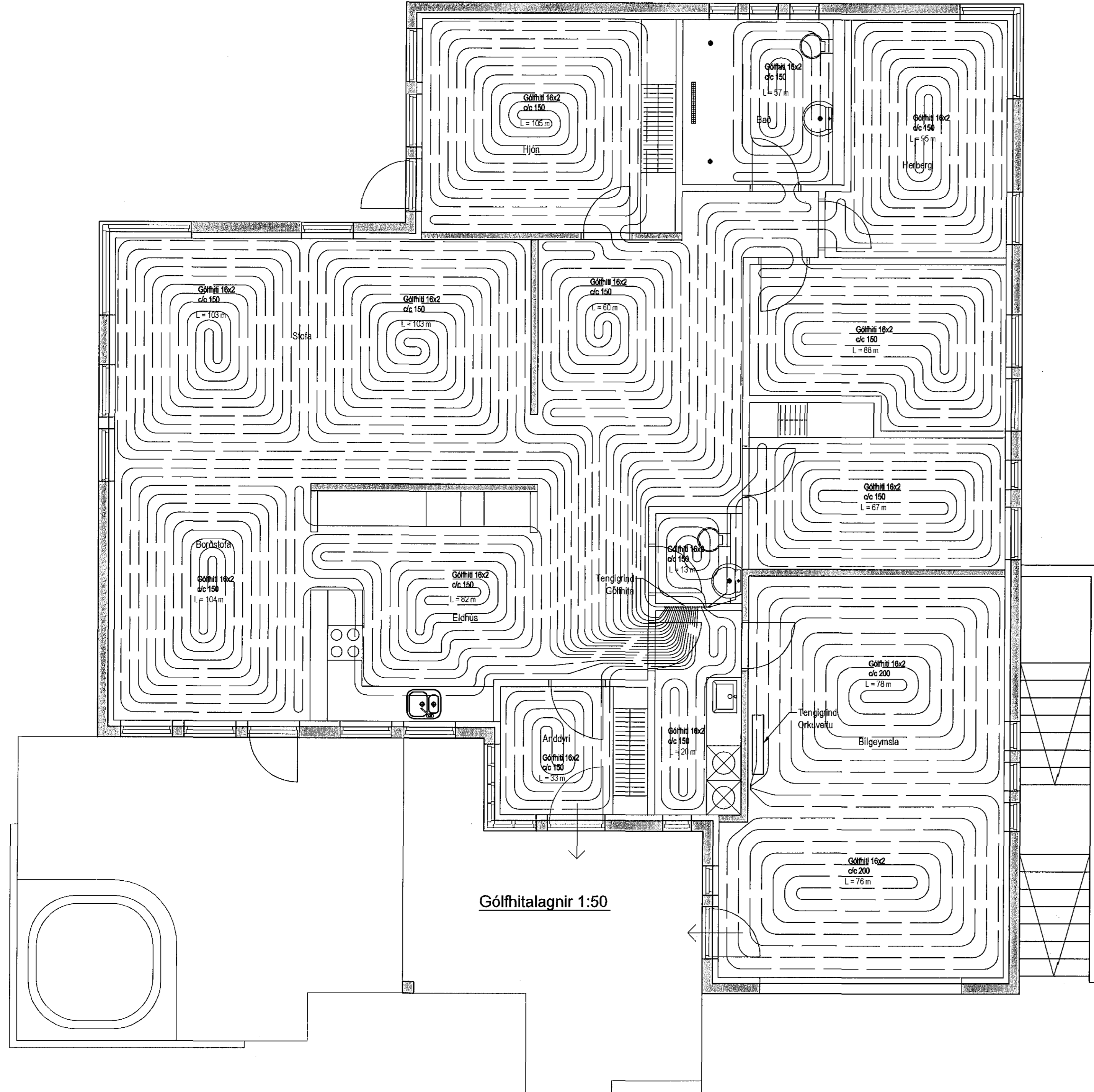
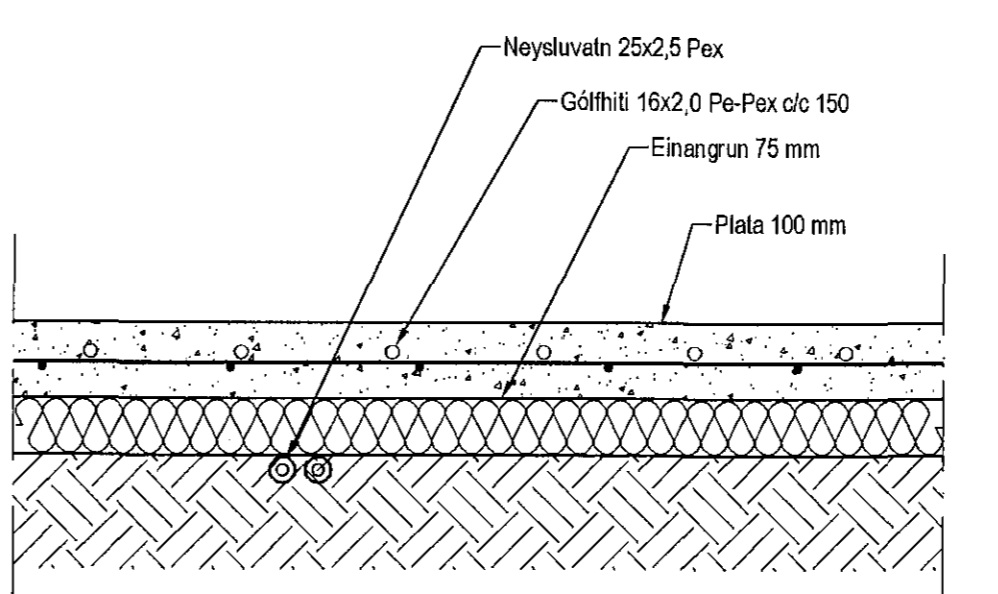


Samþykkt þann  
23. mars 2015  
Byggingafræðingur / Hafnarfirði  
Fh. Hörfur S. Gunnlaugsson

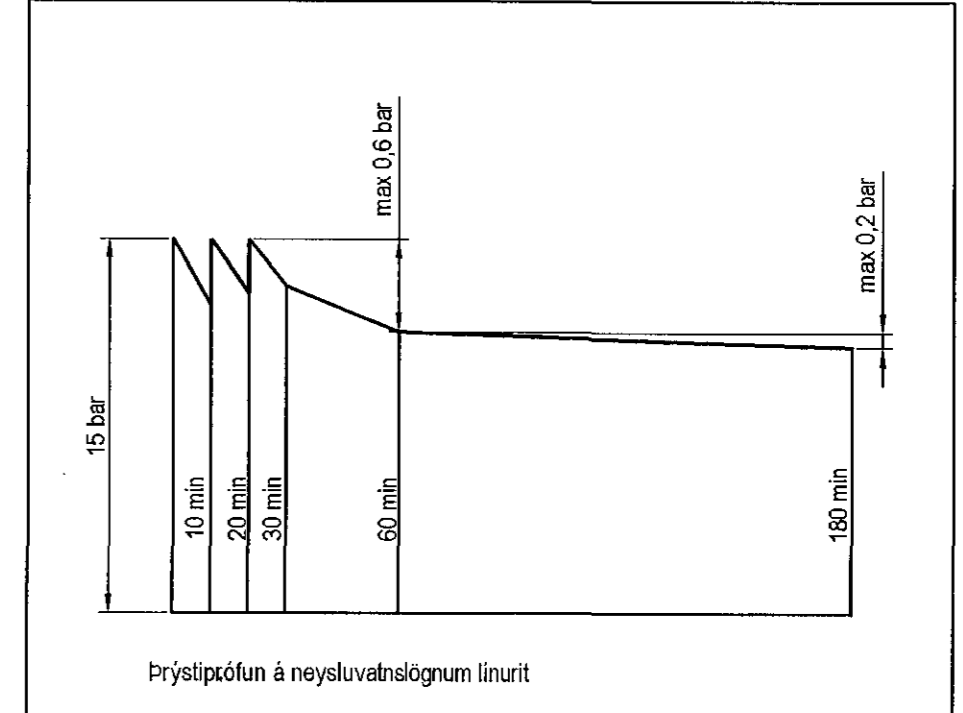
Kvistavellir 37						
Gólfhitii						
Staðsetning	Hitaþörf	Flatarm.	Hitaþörf	Gólfhitii	Staura	Lengd
	W	m2	w/m2		Nr.	m
Snyrting	250	2,3	109	16x2,0 c/c 150	1	13
Herbergi	820	11,2	73	16x2,0 c/c 150	2	67
Herbergi	850	11,2	76	16x2,0 c/c 150	3	88
Herbergi	1100	11,4	96	16x2,0 c/c 150	4	95
Bað	600	7,8	77	16x2,0 c/c 150	5	57
Hjón	1410	16,0	88	16x2,0 c/c 150	6	105
Sjónvarp	800	18,3	44	16x2,0 c/c 150	7	60
Stofa	2650	30,2	88	16x2,0 c/c 150	8 og 9	206
Borðstofa	1290	13,9	93	16x2,0 c/c 150	10	104
Eldhúsi	1240	14,5	86	16x2,0 c/c 150	11	82
Anddyri	650	5,6	116	16x2,0 c/c 150	12	33
Þvottur	400	5,3	75	16x2,0 c/c 150	13	20
Bilgeymsla	2350	32,1	73	16x2,0 c/c 200	14 og 15	154
Samt.	14410				Samt.	1084



Hita- og vatnslagnir, Sníð í botnplötu, íbúð 1:10

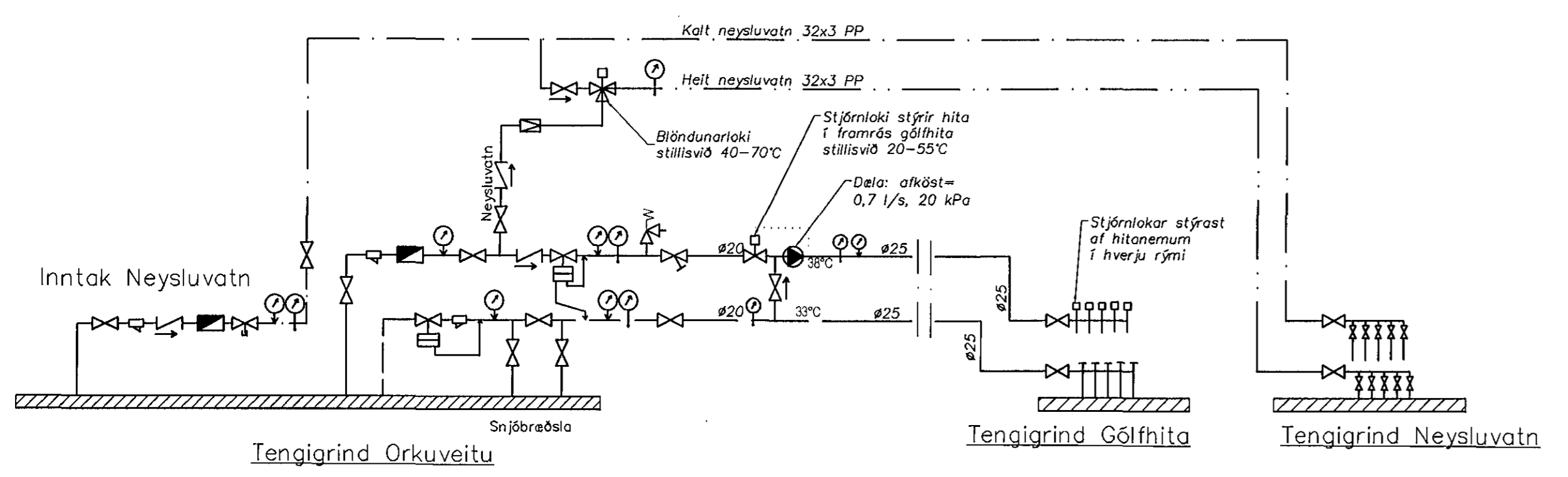


Hita- og vatnslagnir, Sníð í botnplötu, bilgeymslu 1:10



Þrýstiprófun á neysluvatnslögnum línurit

**Hitalagnir, Skýring**  
Gólfhitalagnir eru 16x2 PE-RT með súrefniskápu. Eingöngu skal nota víðurkennt efni, og gæta skal þess allir hlutir karlinsins séu frá sama framleiðanda. Festingar skal setja á lagnir með mest 1-1,5 metra millibili. Setja skal þrjár festingar við beygjur. Beygjuradius skal ekki vera meiri en 5x þvermál pípu.  
Þrýstiprófun á lögnum skiptil í hver lotu. Fyrri lota er framkvæmd í 1 klst. og er þrýstingurinn 9 bór þrýstifall má vera max 0,6 bór á seinni 30 mín.  
Seinni lota er gerð framhaldi af fyrri lotu og tekur 2 klst. Þrýstifall má vera max 0,2 bór.



- Tókn
- ◻ Renniðli
  - ◻ Sía
  - ◻ Einstreymisloki
  - ◻ Vatnamir
  - ◻ Temingarloki
  - ◻ Þrýstimer
  - ◻ Hitamir
  - ◻ Öryggisloki
  - ◻ Þrýstifærari
  - ◻ Sloufuki
  - ◻ Danfoss AVTB
  - ◻ Deia

Útgáfa	Breyting	Dagsetning	Hannað
B1	Logu lagna breytt illillega	24.02.2015	S.H.
<b>Sveinbjörn Hinriksson</b> Byggingateknifræðingur Kl. 160851-2929 Brakkugötu 8 Hafnarfirði Sími: 555-4060, 561-9851 Netfang: sveinb@rnet.is		<b>Kvistavellir 13 Hafnarfirði</b> Skýring Gólfhitii	
Hannað / Tolknað	Kvarð 1:50	Dagsetning 20.03.15	Verkt. 38-06 Teikn.nr. 2-03