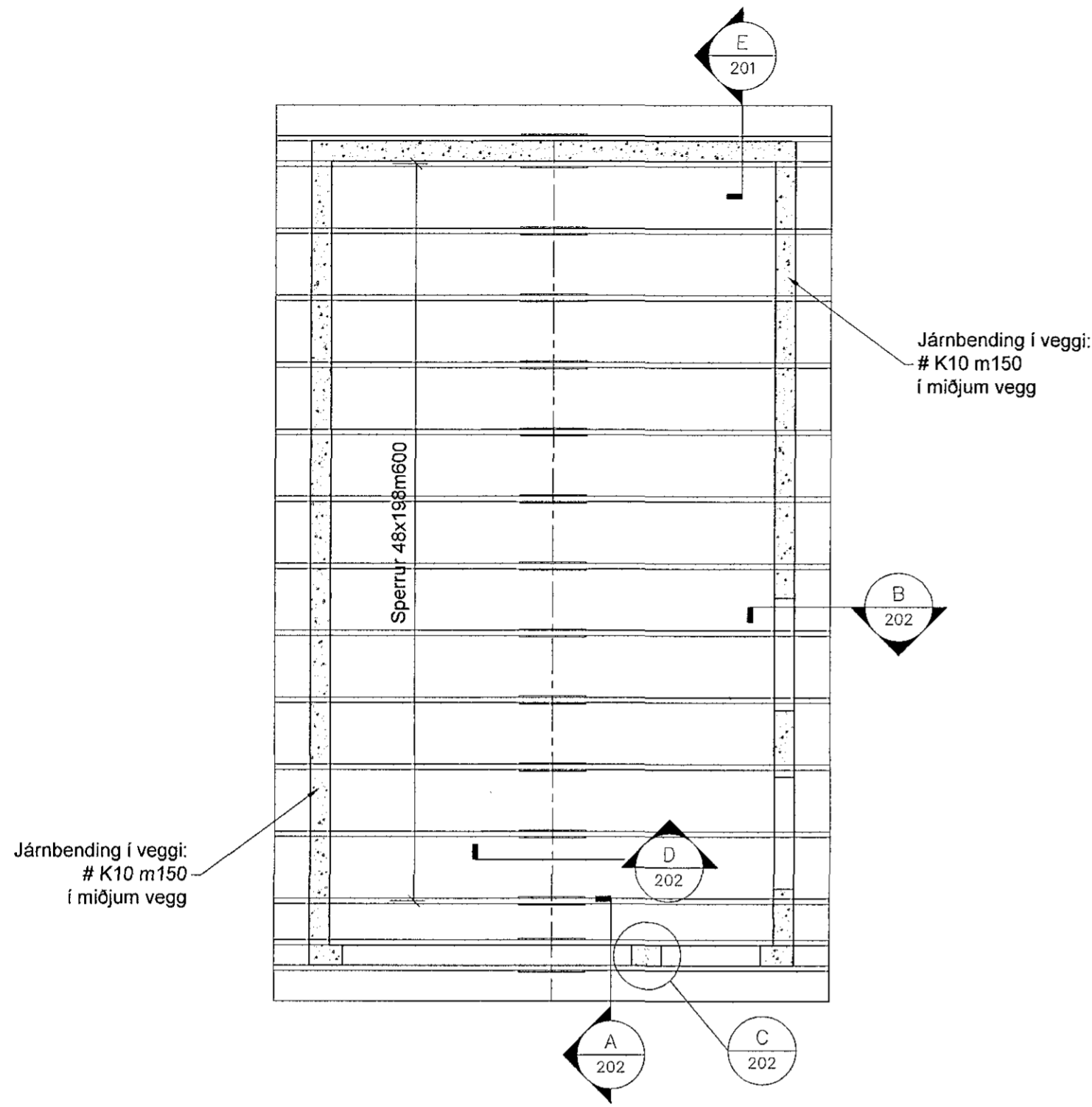
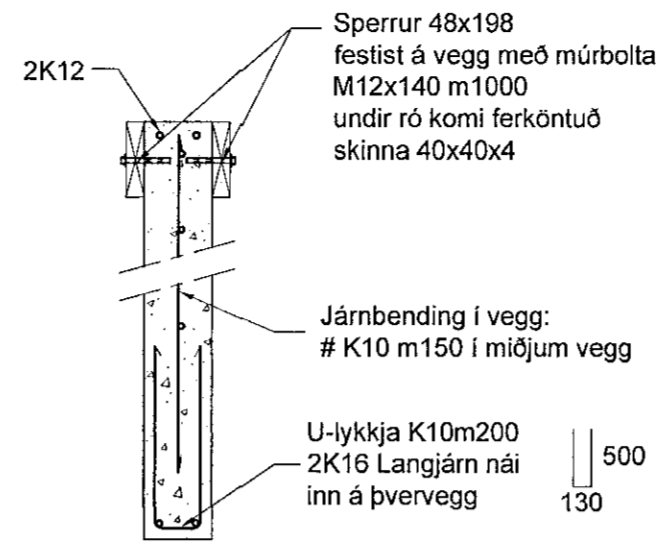


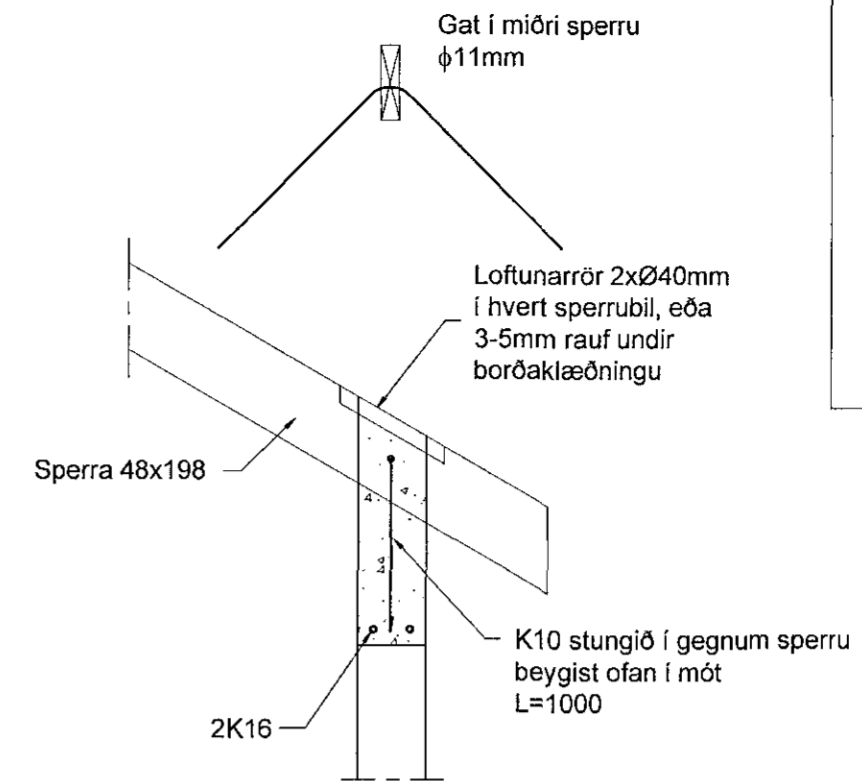
Samþykkt þann
 23. mars 2015
 Byggingafulltrúinn í Hafnarfirði
 Fh. Hrólfur S. Gunnlaugsson



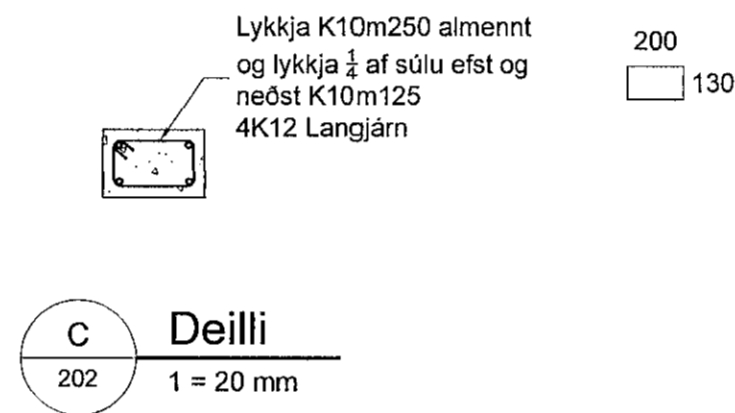
Grunnmynd Þak
 1 = 50 mm



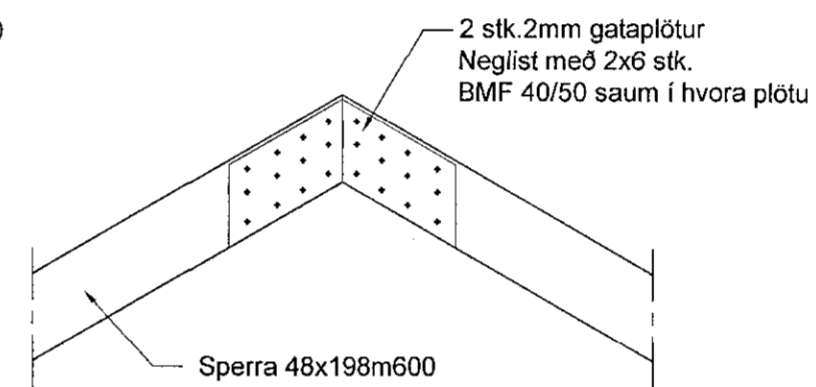
A Snið
 202 1 = 20 mm



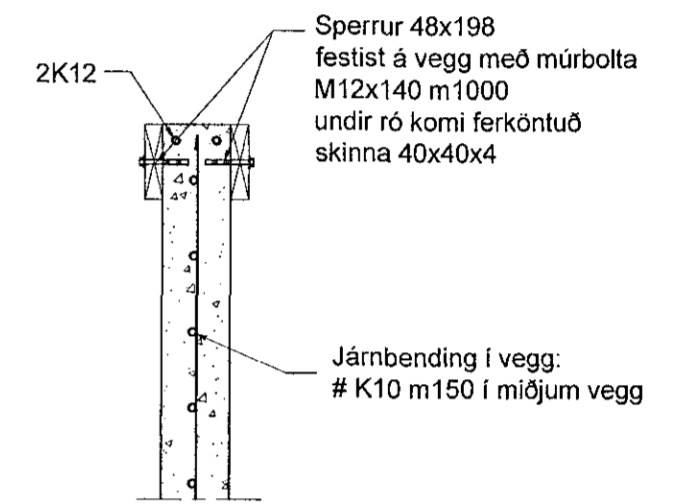
B Snið
 202 1 = 20 mm



C Deilli
 202 1 = 20 mm

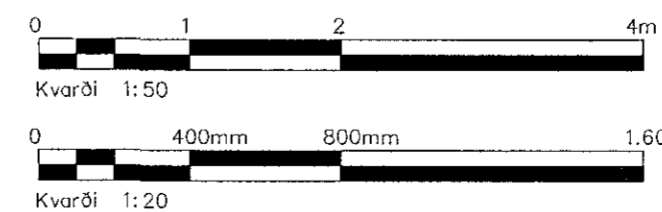


D Snið
 202 1 = 20 mm



E Snið
 202 1 = 20 mm

Skýringar sjá teikningu nr.200



B	Snið A, snið B og deili C	PVG	23.02.2015
A	Verkteikning	PVG	15.10.2014
Ötg.	Breytingar	Höfundur	Dags

Suðurgata 55, Hafnarfjörður

EStrendingur ehf. Verkefnaþjónusta Fjarbergata 13-15 - 220 Hafnarfjörður Sími 565 5648 strendingur@strendingur.is		Bílgæymsla - Veggir og Þak Grunnmynd og snið	
Höfundur Pétur Vilberg Guðnason kt.05163-2739	Dags 15.10.2014	Teknað / Hamað af JW/PVG	
Samningaþjónundur Jón Þórunn	Málsvið 1:50, 1:20	Númer teikningar 202	Bláttölur A2

V:\Suðurgata 55\Þurður.dwg