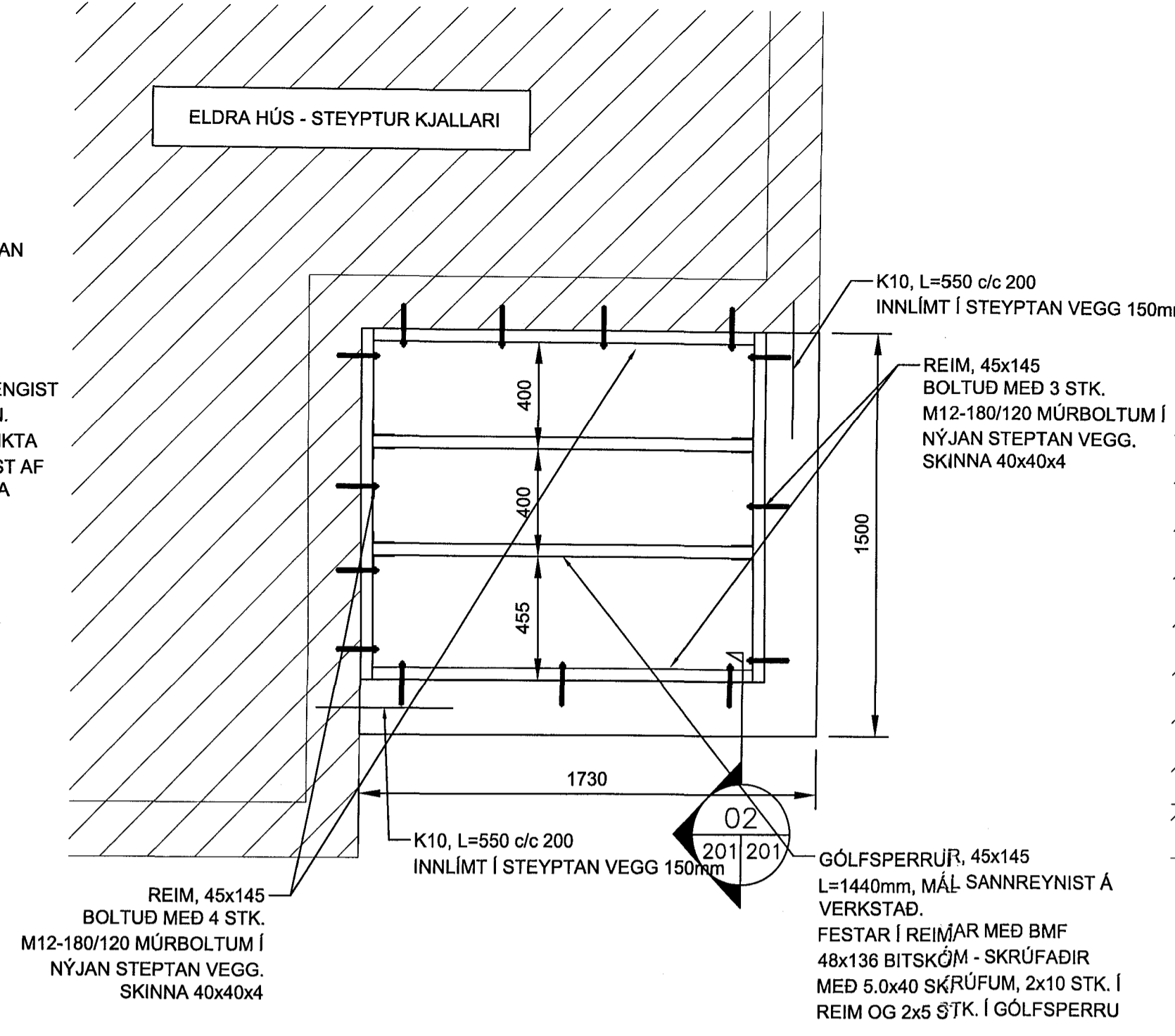
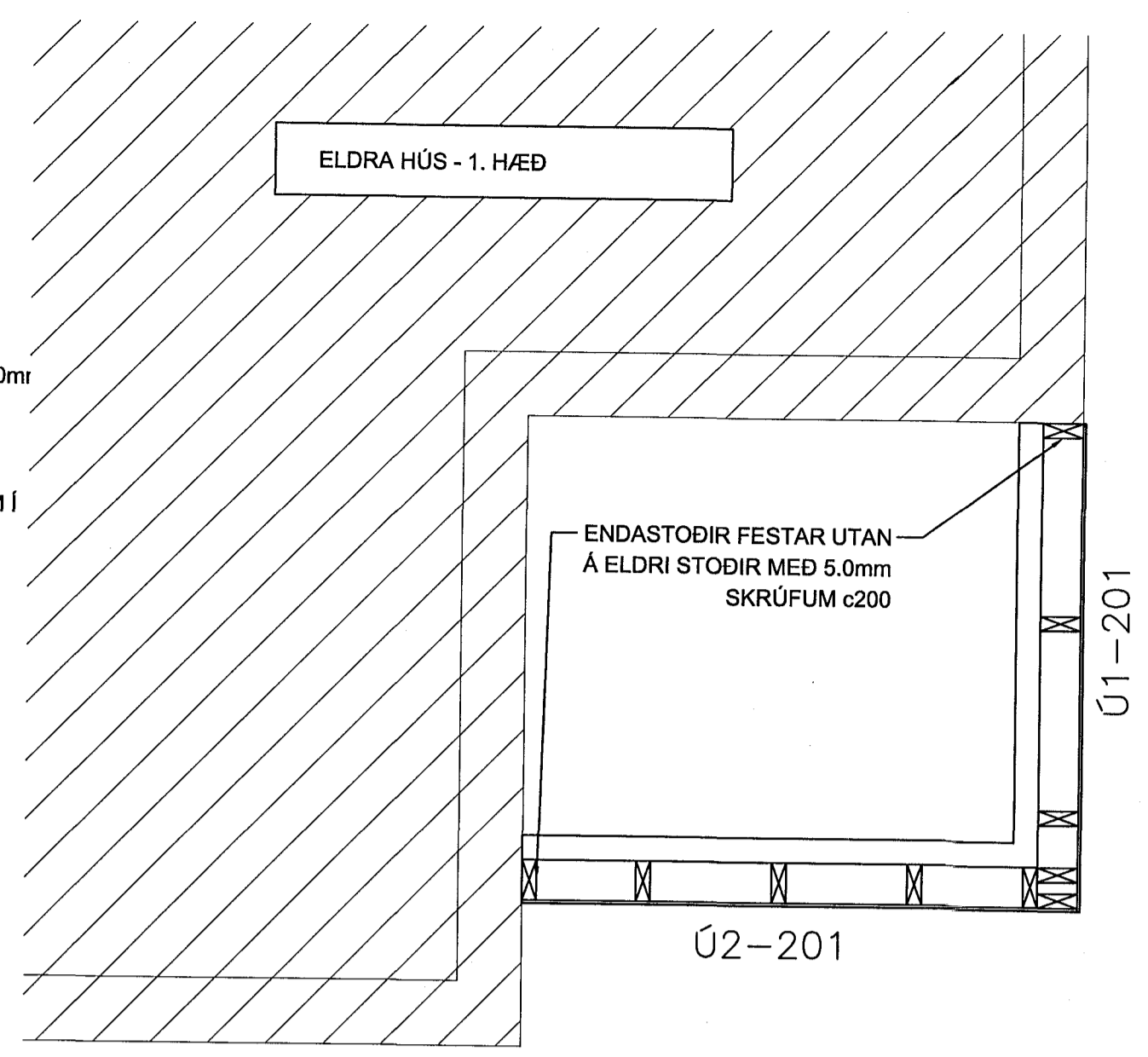


SÖKKLAR
GRUNNMYND, MKV. 3



STEYPTUR KJALLARI OG LÉTT GÓLF YFIR KJALLARA
GRUNNMYND, MKV. 3



STODIR Í ÚTVEGG, 1. HÆÐ
GRUNNMYND, MKV. 3

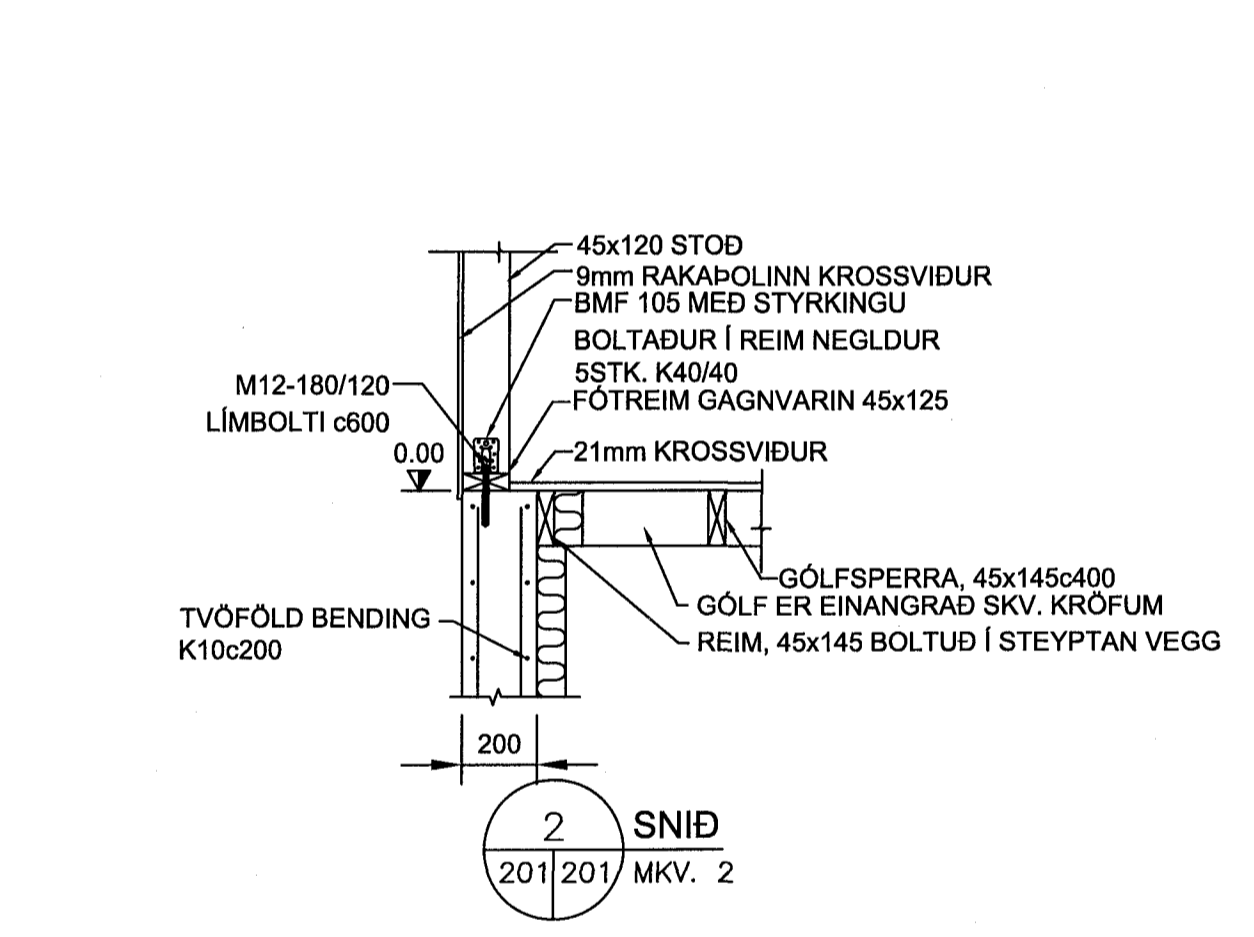
Samþykkt þann
29. apríl 2015
Byggingafræðingur (Hafnarfirði)
Fh. Hrólfur S. Gunnlaugsson

ATHI:
BENDING VEGGJA NEMA ANNAD SÉ TEKID FRAM:
200mm ÞYKKIR:
TVÖFALT NET K10c200 LÖÐRÉTT OG LÁRÉTT
GRUNNUR FYLLIST MED GRÚS.
SÖKKLAR ERU GRUNDADIR Á KLÖPP.
ALLAR MÁLSETNINGAR SANNEYNIST Á VERKSTAD.

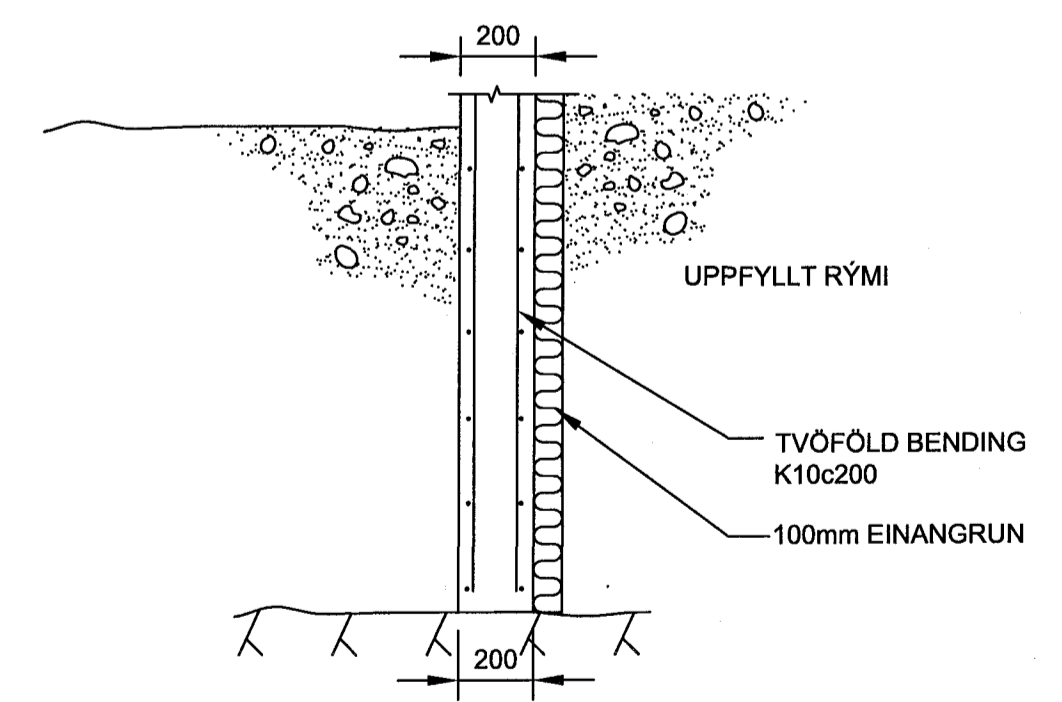
- SKÝRINGAR:**
- 1 STK BMF 90 VINKILL ÁN STYRKINGAR HVORUM MEGIN, 8+8 K40/40 Í HVERN VINKIL.
 - 2 STK BMF 90 VINKILL ÁN STYRKINGAR HVORUM MEGIN, 8+8 K40/40 Í HVERN VINKIL.
 - BMF 105 VINKILL MED STYRKINGU BOLTADUR Í REIM MED M12-180/120 LÍMBOLTA OG NEGLDUR MED 5STK. K40/40 Í STOD
 - 1 STK BMF 90 VINKILL MED STYRKINGU, 8+8 K40/40 Í HVERN VINKIL

VEGGIR Ú1 OG Ú2 SKULU KLÆDDIR AD UTAN MED 9mm VATNSVÖRÐUM OG GUFUÖPNUM KROSSVIÐ TIL VINDSTÍFINGAR, LÍMIST OG NEGLIST MED N31/65 GALV. SAUM c100.
Í ÞAKKLÆÐNINGU NOTAST 25x150 BORDAKLÆÐNING LÖGD MED 25mm BILI OG NEGLD MED KAMBSAUM 31/70c100.

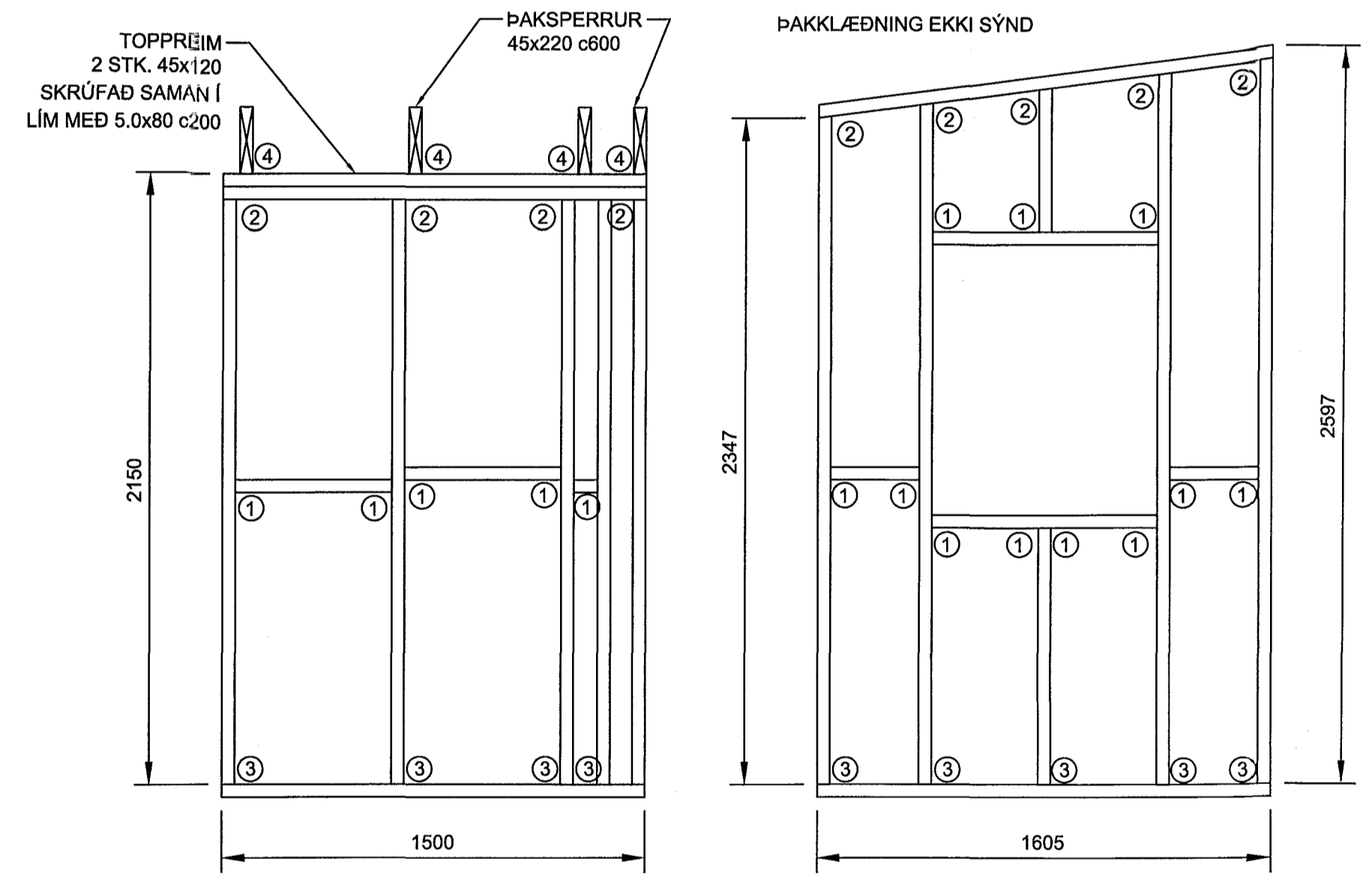
ÞAKSTÁL SKAL FEST MED ÞAKSKRÚFUM 5.0x60, KAMBSAUM 45/65 EDA SAMBÆRILEGU. BIL MILLI FESTIRADA Á SVÆÐI 1,0m FRA GÓFLUM OG ÞAKBRUNUM SKAL VERA 0,35m-0,5m OG SKAL ÞAR FEST Í HVERJA HÁBÁRU.
BIL MILLI FESTIRADA Á MIÐJU SKAL VERA 0,7m-1,0m OG FEST Í ADRA HVERJA HÁBÁRU.



2 SNID
201|201 MKV. 2

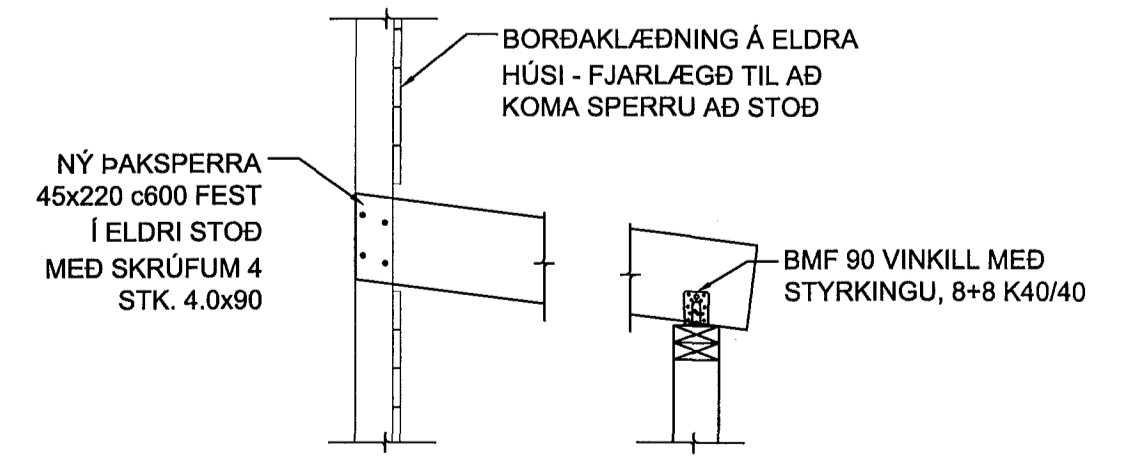


1 SNID
201|201 MKV. 2

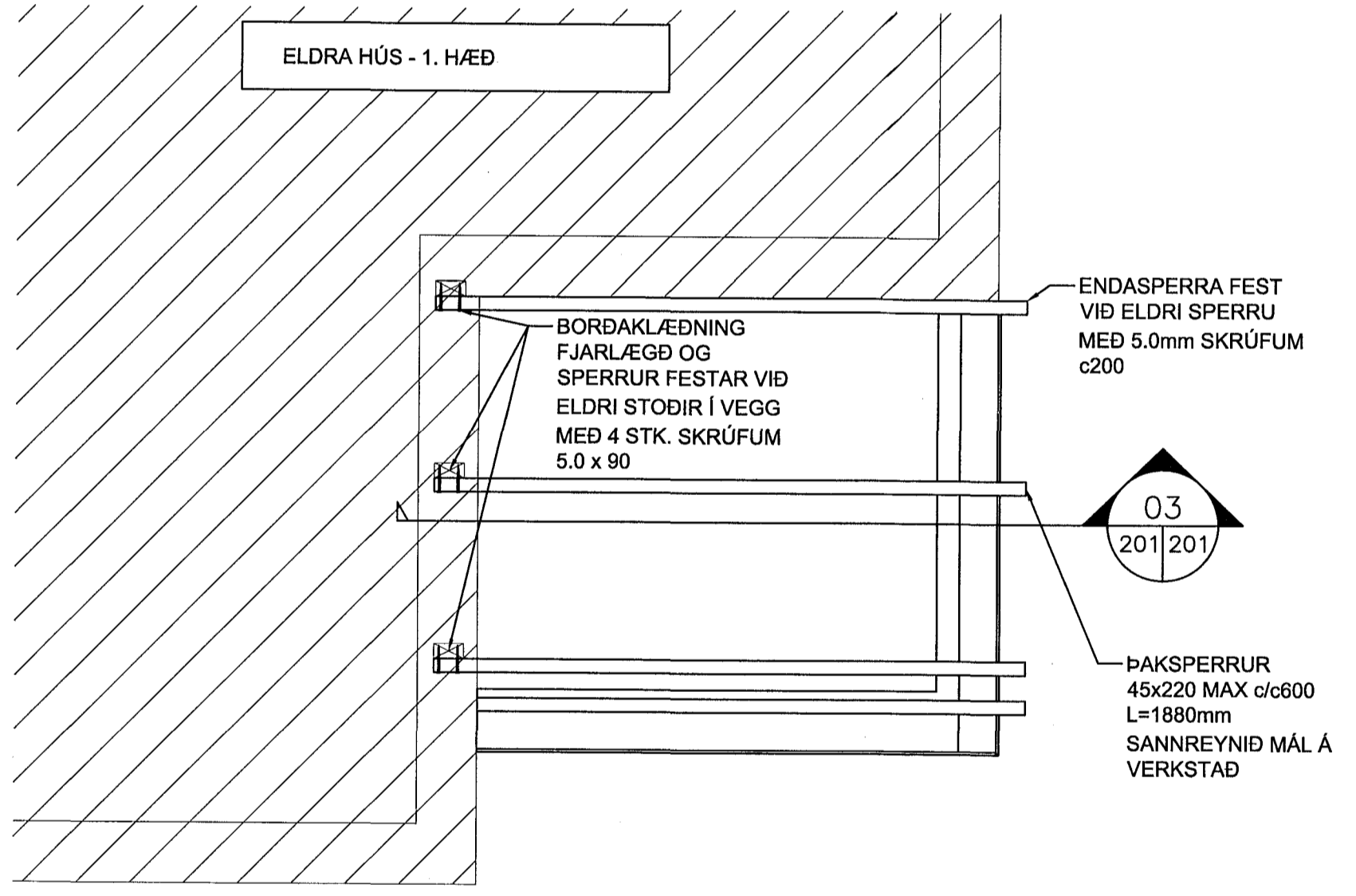


Ú1-201 Ú2-201

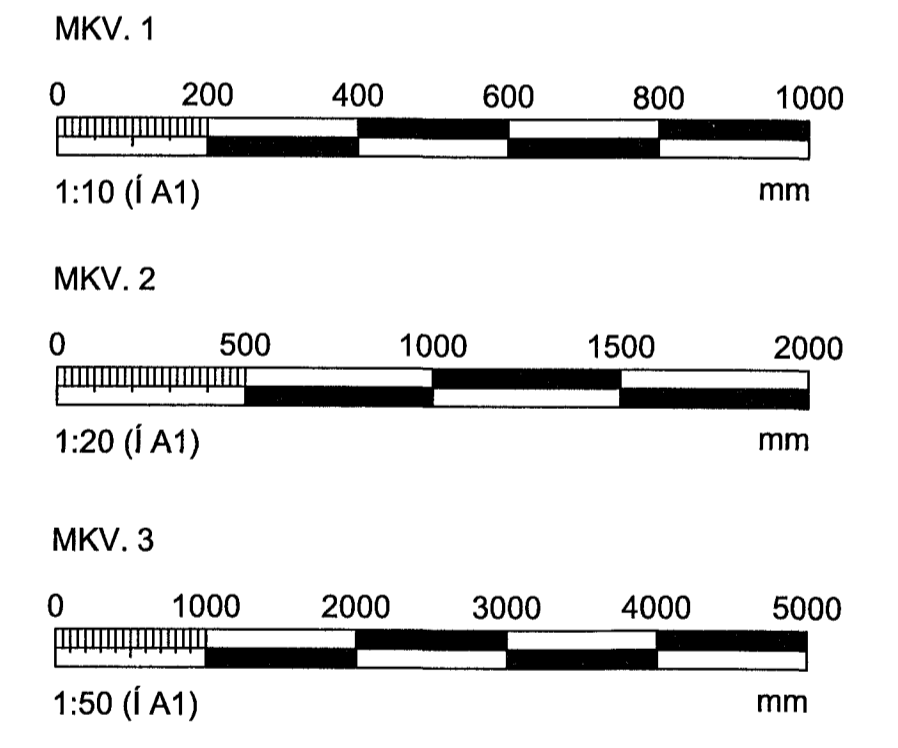
ÚTVEGGJAGRINDUR VIÐBYGGING 1. HÆÐ
ÁSYND, MKV. 2



3 SNID
201|201 MKV. 2



SPERRUPLAN VIÐBYGGING, 1. HÆÐ
GRUNNMYND, MKV. 3



ÁRITUN ADALHÖNDUÐAR Páll V. Bjarnason kt. 060346-2249

BREYTINGAR

NR.	DAGS.	BREYTING	SP.

BBD ehf. kt. 660111-0500
NEW NORDIC ENGINEERING

SAMÞYKKT Jónas Gunnarsson 270576-4209

VERK
BRATTÁKINN 23
HAFNARFIRÐI

TEKNIING
SÉRUPPDRÁTTUR
BURÐARVIRKI - VIÐBYGGING

DAGS.
15.10.2014
HANNAD/TEKNAÐ
JPJ/JPJ

TEKNIING NR.
14033-201