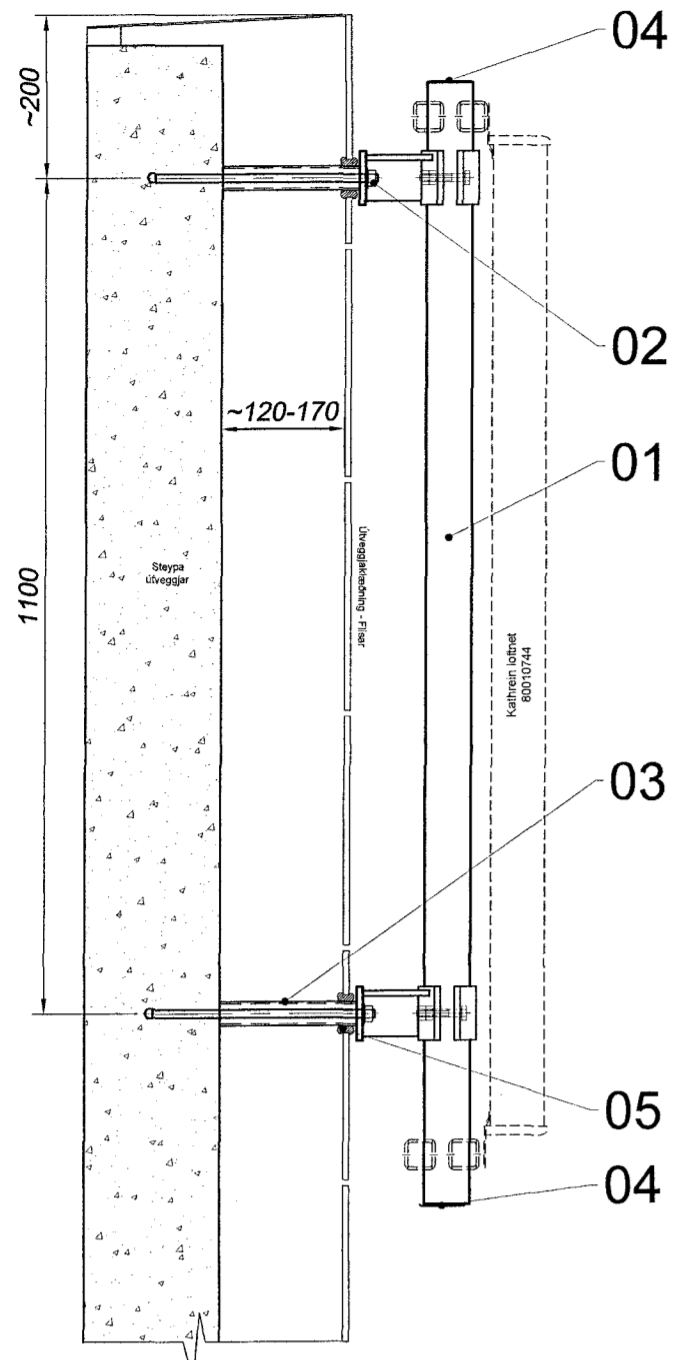


Lóðrétt snið í útvegg
-uppsetning A loftnets með smíðaðri festingu
Mkv. 1:10

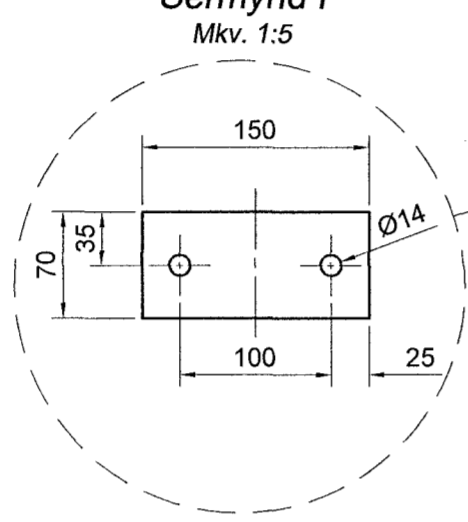


Ihlutalisti uppsetningar loftnetsfestingar B:

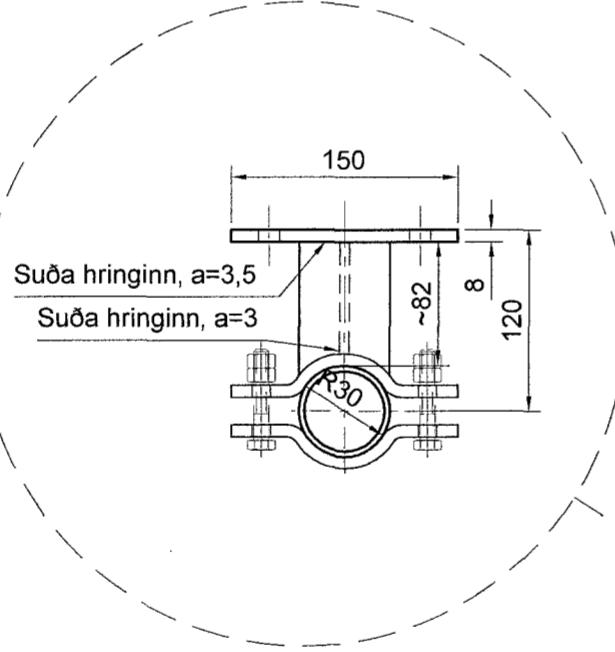
- 01 Loftnetsfesting, samsætt úr galv. smíðastáli.
- 1 stk./loftnetsfestingu.
- A1 Timbur, 75x200, L~700. Festist tryggilega með 3 jafndreifðum ryðfríum 6mm x 150mm skrúfum í hvorum enda bita, í gegnum millilegg, krossviðspötu og inn í stoð veggjar. Undir timbur komi 12mm vatnsvarinn krossviður, ~100x250mm sem millilegg.
Fyrir framkvæmd þarf að taka þarf niður ~4-8 flisar til að koma timbri/festingu fyrir.
- 2 stk./loftnetsfestingu.
- A2 M12x180 bolti. Með hverjum bolta komi 2stk 4x40x40 heitgalv. skifur, 3 galv rær og spenniskífa. Forborist fyrir boltum í timbur og þeir festist í timbur með kantskífum og einni ró fyrir uppsetningu.
- 4 sett/loftnetsfestingu.
- A3 Fjarlægðarhólkur, L~55mm. T.d. 1" galv. vatnsrör. Lengd sannreynist á verkstað. Lengd hólka skal tryggja að 10mm fríbil verði milli kæðningar og festiplatta eftir uppsetningu. Zink-úða skal yfir stálsár hólka fyrir uppsetningu. Gat í klæðningu skal vera það vítt að ekki verði snering milli hólka og klæðningar. Mælt með að forbora flisakæðningu með Ø55mm götum. Vatnspétta skal með þanborða milli hólks og kæðningar.
- 4 stk./loftnetsfestingu.
- 04 Plast tappar í rörenda.
- 2 stk./loftnetsfestingu.
- 05 Þéttiborði á mörkum hólks og klæðningar.
- 4 stk./loftnetsfestingu.

Smíðateikning loftnetsfestingar 01
Mkv. 1:10

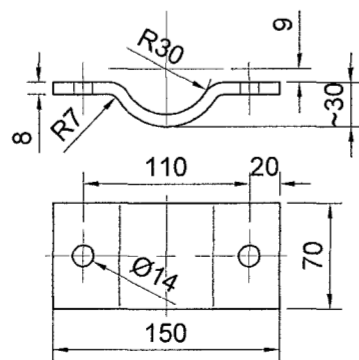
Sérmynd I
Mkv. 1:5



Sérmynd II
Mkv. 1:5



Sérmynd III - Baulur
Mkv. 1:5



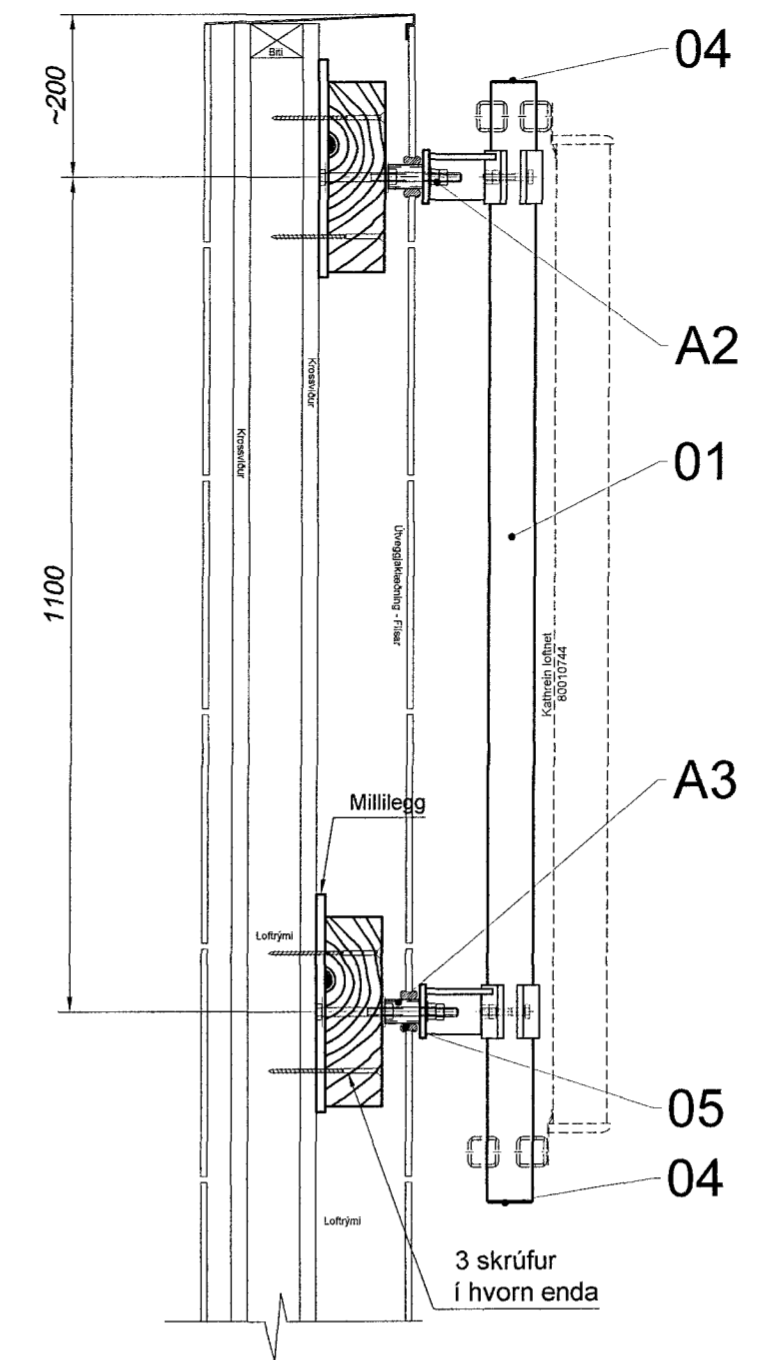
Ihlutalisti loftnetsfestingar (01):

- 1) 1 stk. 2" vatnsrör. L = 1500mm.
- 2) 2 stk. T-járn, 60x60x7mm. Lmax = 100mm.
- 3) 2 stk. Flatjárn, 8x70mm. L=150mm.
- 4) 4 stk. Baulur/flatjárn. L~185mm
- 5) 2 sett. M10x60 bolti m. 2x skífum og 2x ró

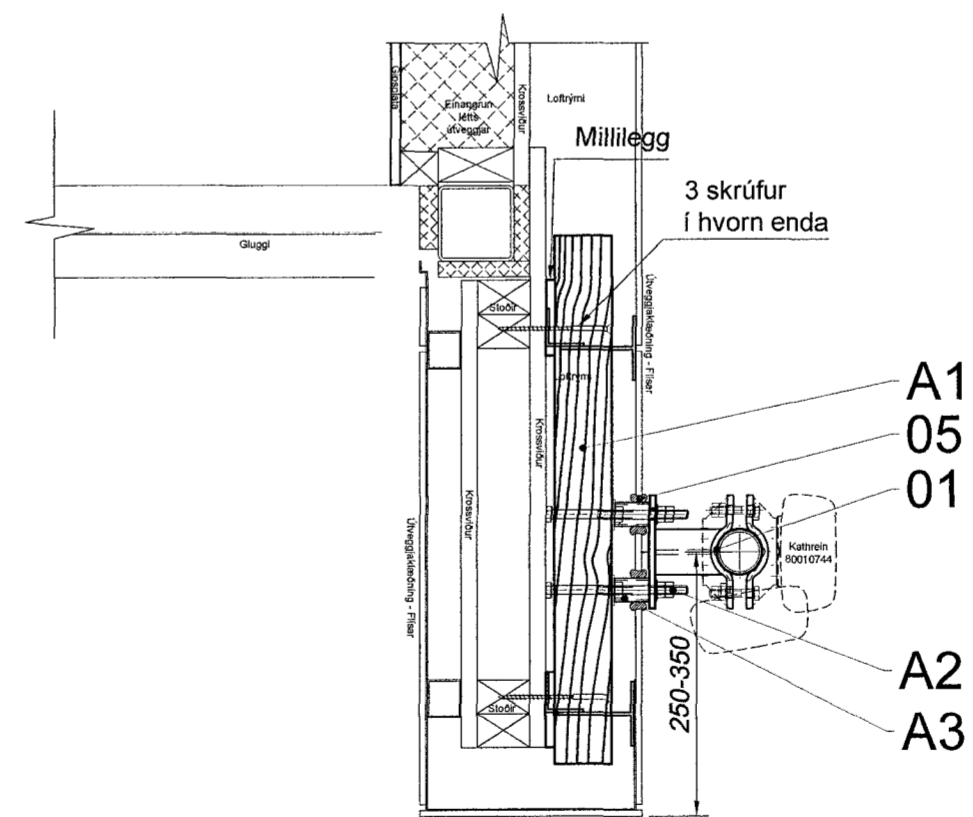
Skýringar - verkferi

- Efna skal niður ihluti loftnetsfestingar, smíða til efni og fjarlægja gráður.
- Bora gót á réttum stöðum í plötufni, stilla upp og rafsjóða saman.
- Setja skal smíðaða loftnetsfestingu í gegnum heitgalvan húðun.
- Skaffa alla ihluti 5) úr heitgalv.
- Ætigrunna skal og mála festingu með gráleitum lit, samlitum flisum útveggjar.

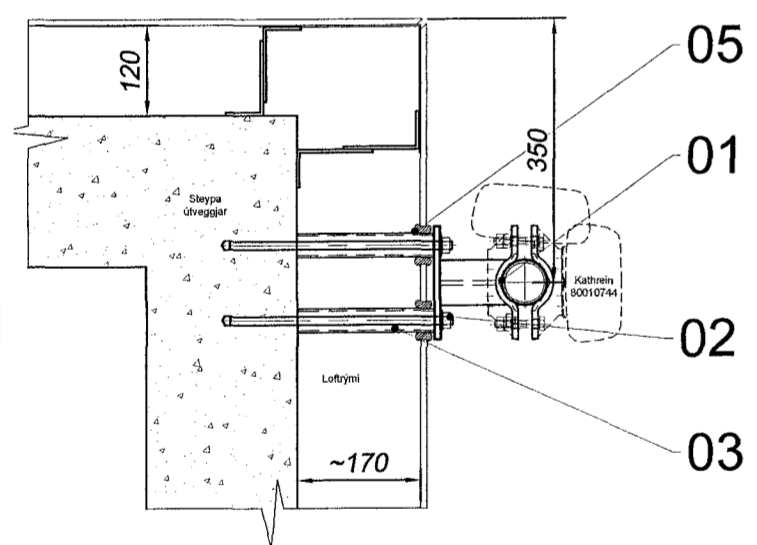
Lóðrétt snið í útvegg
-uppsetning B loftnets með smíðaðri festingu
Mkv. 1:10



Lárétt snið í útvegg
-uppsetning B loftnets með smíðaðri festingu
Mkv. 1:10



Lárétt snið í útvegg
-uppsetning A loftnets með smíðaðri festingu
Mkv. 1:10



Ihlutalisti uppsetningar loftnetsfestingar A:

- 01 Loftnetsfesting, samsætt úr galv. smíðastáli.
- 1 stk./loftnetsfestingu.
- 02 Innlimdur M12 galv. snitteinn, l~250mm ásamt spenniskífu og ró og lásró. Forborun í steypu l~100mm. Innlimt með t.d. Spit Epomax.
- 4 stk./loftnetsfestingu.
- 03 Fjarlægðarhólkur, l~140mm/195mm. T.d. 1" galv. vatnsrör. Lengd sannreynist á verkstað. Lengd skal tryggja að 10mm fríbil verði milli kæðningar og festiplatta eftir uppsetningu. Zink-úða skal yfir stálsár hólka fyrir uppsetningu. Gat í klæðningu skal vera það vítt að ekki verði snering milli hólka og klæðningar. Mælt með að forbora flisakæðningu með Ø50mm götum. Vatnspétta skal með þanborða milli hólks og kæðningar.
- 4 stk./loftnetsfestingu.
- 04 Plast tappar í rörenda.
- 2 stk./loftnetsfestingu.
- 05 Þéttiborði á mörkum hólks og klæðningar.
- 4 stk./loftnetsfestingu.

Samþykkt þann

16. apríl 2015

Byggingafulltrúinn í Hafnarfjörð
F.h. Hrólfur S. Gunnlaugsson

Skýringar

Gert er ráð fyrir þrem Kathrein 80010744 loftnetum frá Símanum hf. á útveggi mannvirkis. Tvö þeirra fest á vegg með smíðri loftnesfestingu A ásamt Kathrein 738 546 klemmufestingu. Eitt þeirra fest á vegg með smíðri loftnesfestingu B ásamt Kathrein 738 546 klemmufestingu. Sjá afstöðu á aðalteikningu.

Vegna smíðaðrar loftnetafestingar gildir:
 $q_{max} = 2,2kN/m^2$

A	Verkeikning	PVG	05/03/2015
Útg.	Breytingar	Hönnuður	Dags

Verkeikning

Dalshraun 3, Hafnarfjörður

EStrendingur ehf.

Verkfræðipjónusta
Fjarbergala 13-15 - 220 Hafnarfjörður
Sími: 565 5640, Fax: 565 5641
strendingur@strendingur.is

Hönnuður:
Pétur Vilberg Guðhason, kt. 051163-2739

Samræmingarstærðir:
1:10 1:5

Burðarþol - Loftnetafestingar
Smíðateikning og uppsetning

Dags: 05. mars 2015
Tolkná / Harnab af: SHG/PVG

Mælikvarði: 1:10 1:5
Númer teikningar: 201
Blasastærð: A2

0 100mm 200mm 400mm

Kvarði 1:5

0 200mm 400mm 800mm

Kvarði 1:10

V:\Dalshraun 3, farsimalofnet\Smíðateikning-veggfestingar-05.dwg