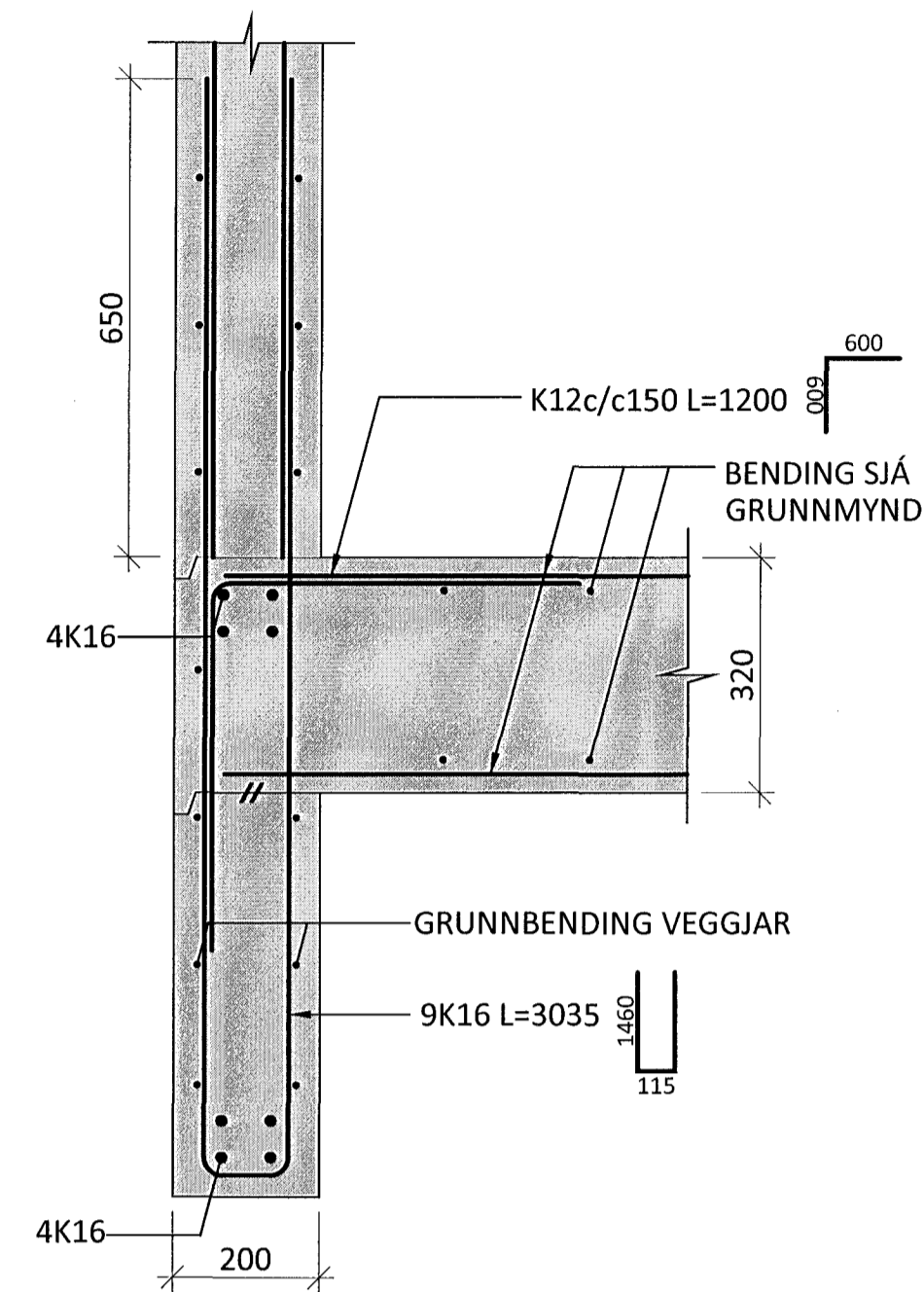
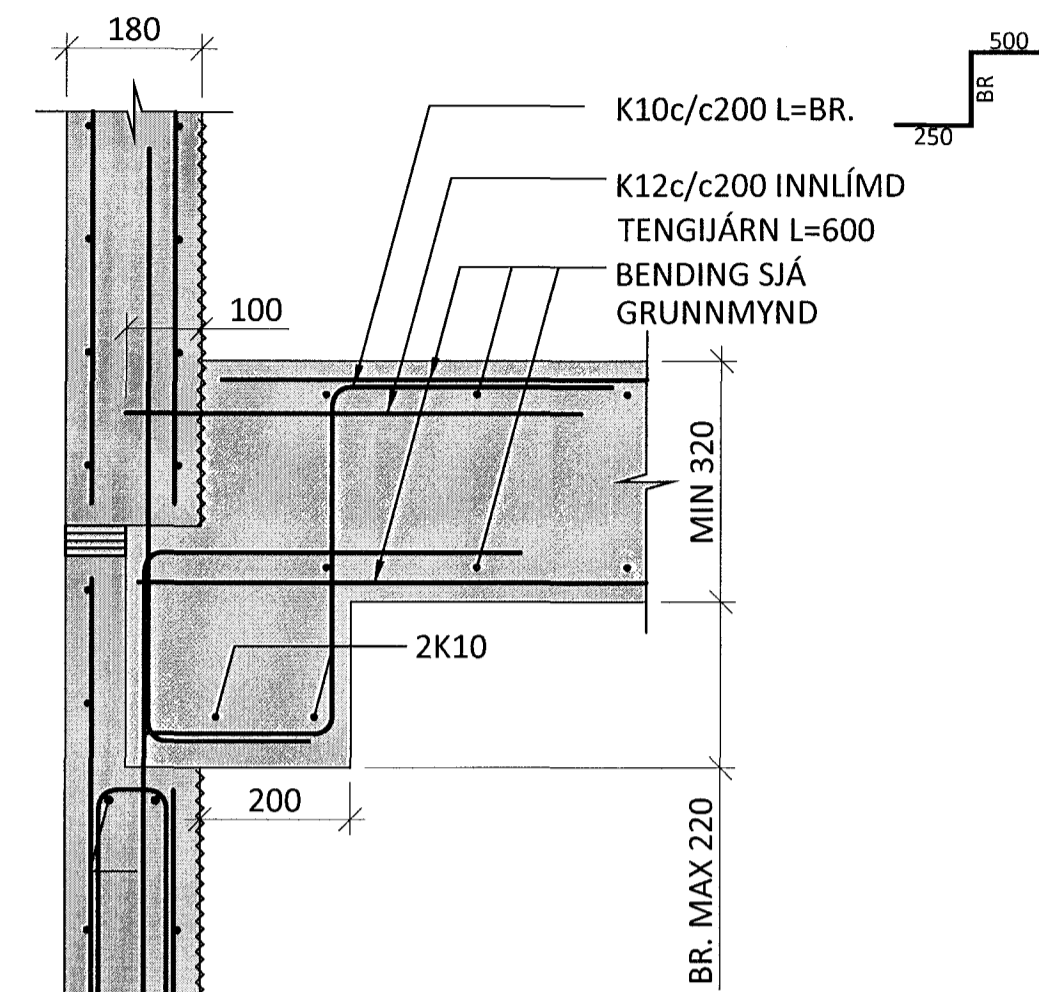


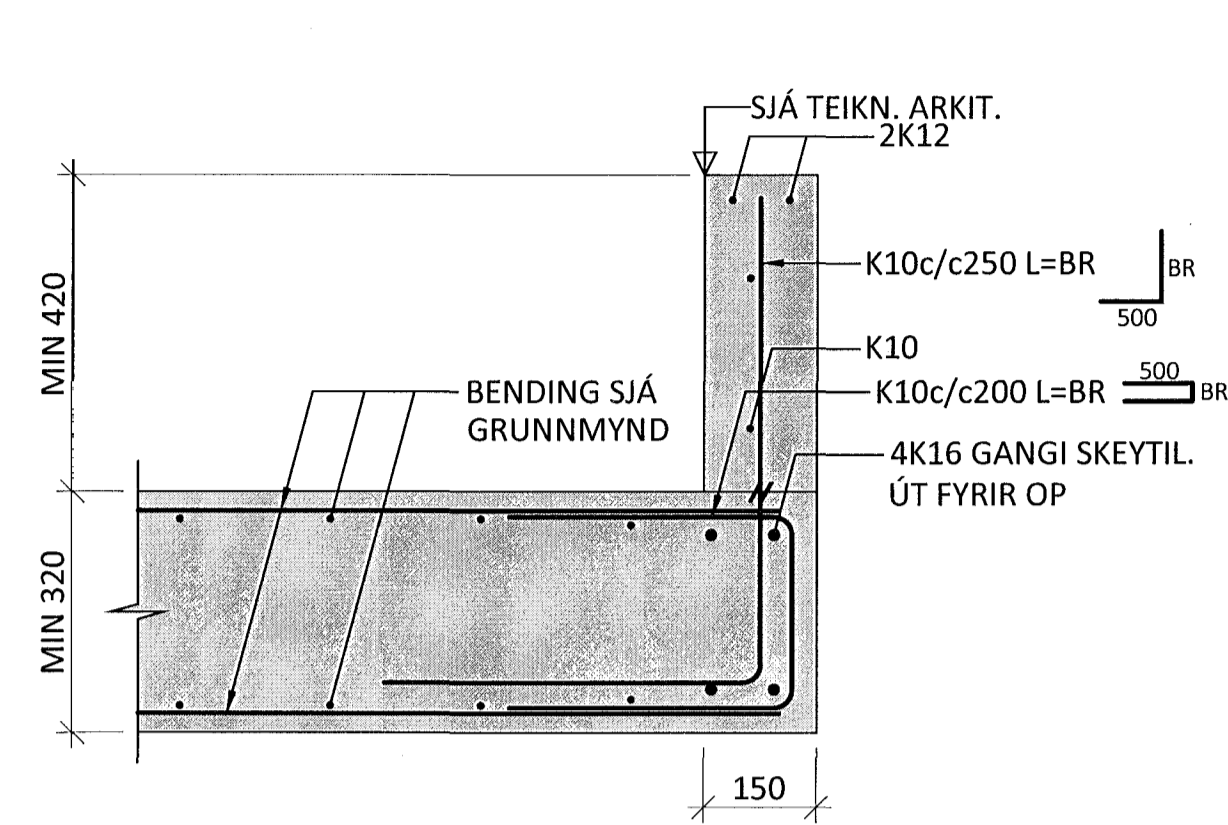
B21
1105 M1:10



B22
1301 M1:10

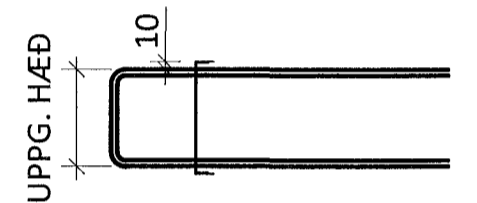


B23
1303
1304 M1:10



SKÝRINGAR:

- SJÁ TEIKNINGU 1-A000 FYRIR ALMENNAR SKÝRINGAR
- ÖLL MÁL ERU Í MILLIMETNUM OG ALLIR KÓTAR OG ERU Í METRUM
- GRUNNBENDING VEGGJA ER ÝMIST SKILGREIND Á HLIDARMYND VIÐKOMANDI VEGGJAR EÐA Á TEIKNINGU 1-3500.
- SJÓNSTEYPUÁFERÐ ER EKKI SÝND Á SNIÐUM.
- ÖLL LANGJÁRN Í BITIUM SKULU NÁ SKEYTILENGD INN Í AÐLÆGA BYGGINGAHLUTA VIÐ ÁSETUR.
- EFRI- OG NEDRIBRÚNARJÁRN Í BITU SKULU NÁ INN FYRIR ÁSETUR NEMA ANNAD SÉ SÝNT Á TEIKNINGUM
- LÁGMARKSÁSETA FYRIR BITA SKAL VERA 80mm
- UPPGEFIN HÆÐ Á JÁRNABAKKA Á SNIÐUM ER HÆÐ Á BAULU SBR. SKÝRINGARMYND. GERT ER RÁÐ FYRIR AÐ HÆÐ Á BAKKA SÉ 20mm STÆRRI EN HÆÐ Á BAULU:



TÁKN:

- TÁKNAR NÝJA STEYPU
- TÁKNAR FORSTEYPTAR EININGAR

ÁRITUN AÐALHÖNDUÐAR: *[Signature]* KT. 21251-3017

A	22.04.15	SNIÐUM B22 OG B23 BÆTT VIÐ	
BR.	DAGS.	BREYTING	SAMP.



FLUGVELLIR 1 HAFNARFIRÐI
NÝBYGGING
BURÐARVIRKI
PLÖTUR - ÞAK
SNIÐ

HÖNNUÐUR	YFIRFARID	DAGS. ÚTG.	DAGS. BREYT.
PÓ	HE	26.01.15	22.04.15
MRV.	VERKMR.	TEIKN. NR.	BREYT.
1:10	14014	1 - 2003	A