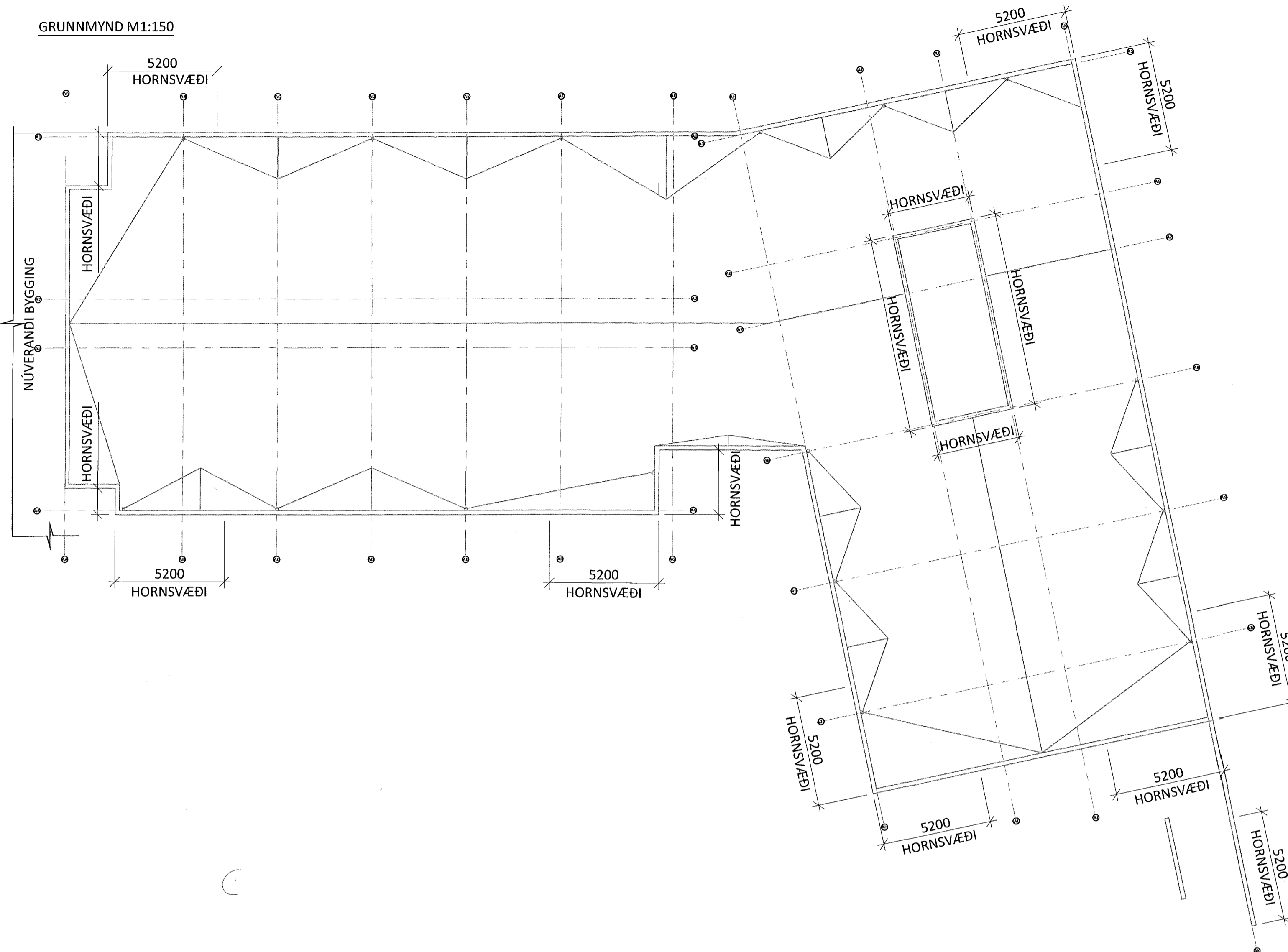
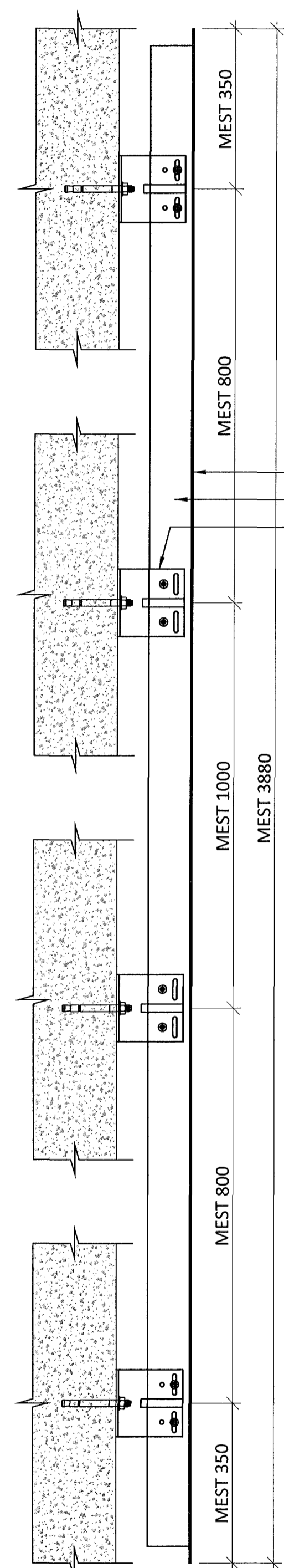


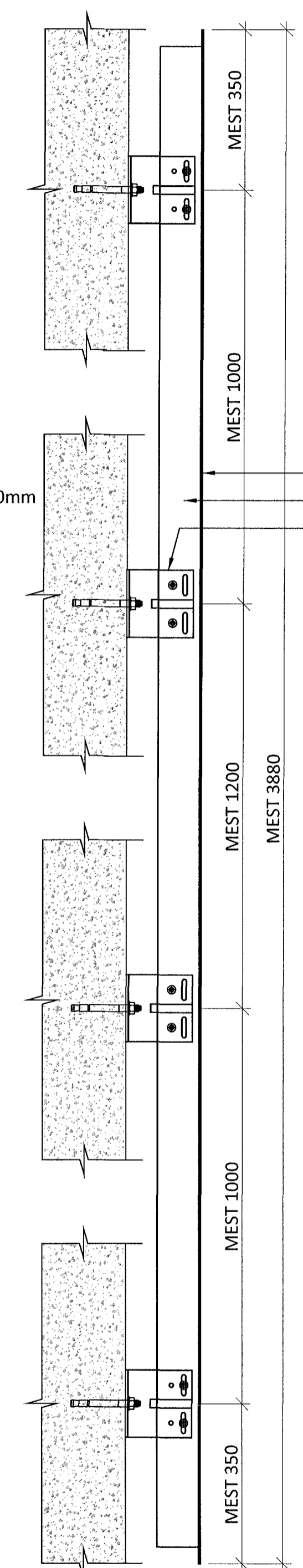
GRUNNMYND M1:150



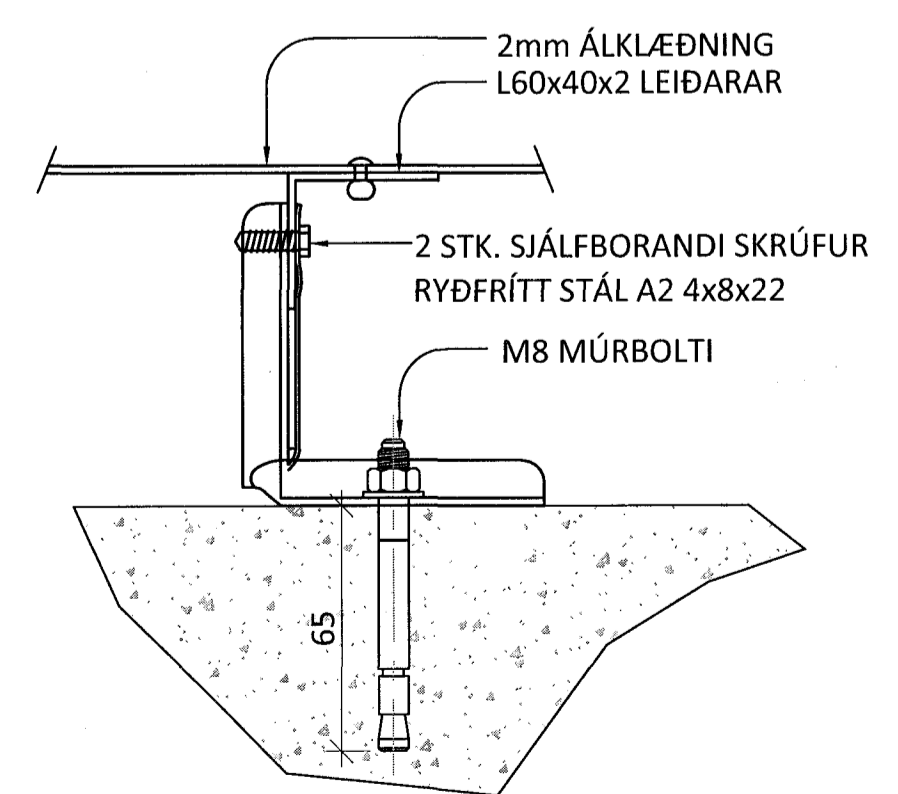
A
4100 KENNISNIÐ - HORNSVÆÐI M1:5



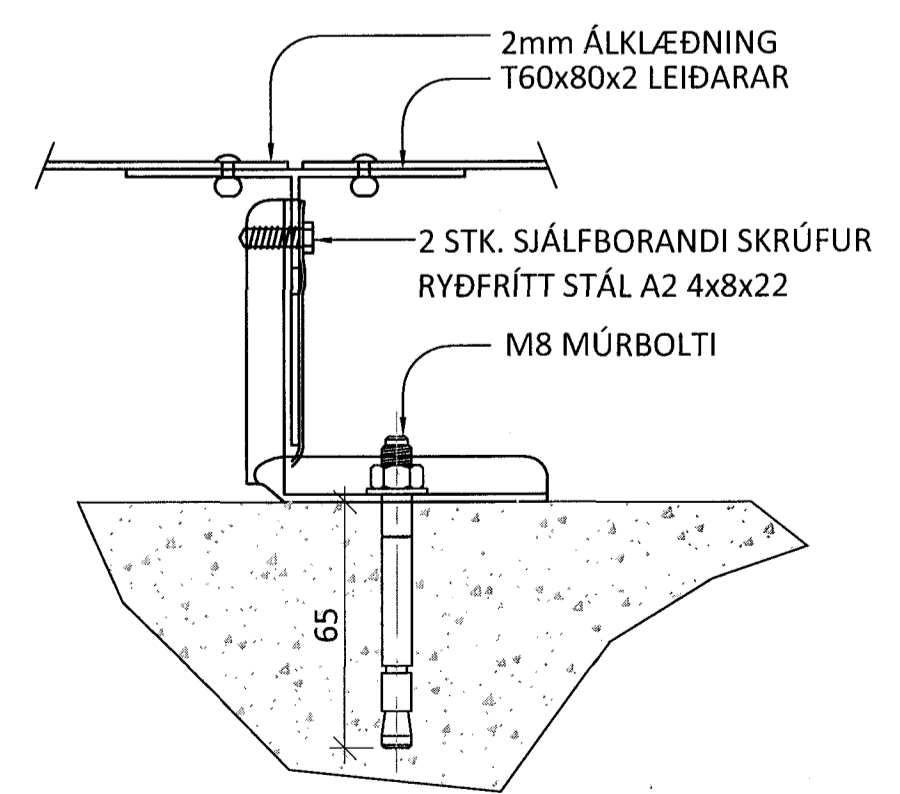
B
4100 KENNISNIÐ - MIÐJUSVÆÐI M1:5



FESTING L-LEIÐARA M1:2



FESTING T-LEIÐARA M1:2



ALMENNAR SKÝRINGAR:

- ÖLL MÁL ERU í mm
- ÁLUNDIRKERFI:
- LEIÐARAR SKULU VERA ÚR ÁLI MEÐ FLOTSTYRK $f_{0,2} = 160 \text{ MPa}$ FRÁ ÁLTAK T-LEIÐARI 60x80x2 L-LEIÐARI 60x40x2.
 - BIL MILLI LEIÐARA SKAL VERA MAX 400 mm.
 - LEIÐARAR FYRIR ÁLKLEÐNINGU SKULU FESTIR MEÐ ÞAR TIL GERÐUM TRIPLE-S VINKLUM FRÁ ÁLTAK MEÐ M8 HEITGALVANISERUÐUM MÚRBOLTA MEÐ SKINNU MEÐ ÞVERMÁL 3xd OG 0,3xd Á ÞYKKT.
 - BIL MILLI VINKLA SKAL VERA SKV. TEIKNINGU.
 - NOTA SKAL T-LEIÐARA Á PLÖTUSAMSKEYTUM EN L-LEIÐARA ANNARS
 - SKRÚFA SKAL SKRÚFUR Í HRINGLAGA GÖT Í VINKLA NÆST MIÐJUM LEIÐARA EN ANNARS Í ÍLÖNG GÖT TIL AÐ HINDRA EKKI HITAPENSLUR, SJÁ SNIÐ A OG B.
 - PLÖTUR SKULU EKKI NÁ YFIR SAMSKEYTI LEIÐARA
 - 2mm ÁLPLÖTUR SKAL FESTA MEÐ ÁLHNODUM VIÐ LEIÐARA c/c150

ÁRITUN DALHÖNNUERAR KT. 02.10.2015

BR. DAGS. BREYTING			
ferill VERKFRÆÐISTOFA			
FLUGVELLIR 1		HAFNARFIRÐI	
NÝBYGGING			
BURÐARVIRKI			
UTANHÚSSKLEÐNING			
GRUNNMYND, SNIÐ OG SÉRMYNDIR			
SAMPYKKT: <i>[Signature]</i> KT. 12.12.60-4.689			
HÖNNUÐUR	YFIRFARIÐ	DAGS. ÚTG.	DAGS. BREYT.
ÞÓ	AK	14.04.15	
MKV.	VERKNR.	TEKN. NR.	BREYT.
1:150/1:5/1:2	14014	1 - 4100	

Ferill ehf. Mörkin 1 108 Reykjavík Sími: 575 1600 Fax: 575 1601 www.ferill.is