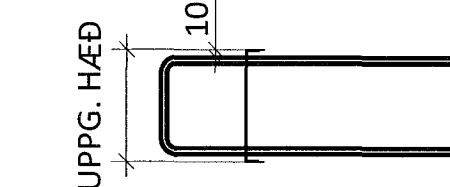


Sampykkt þann
17. apríl 2015

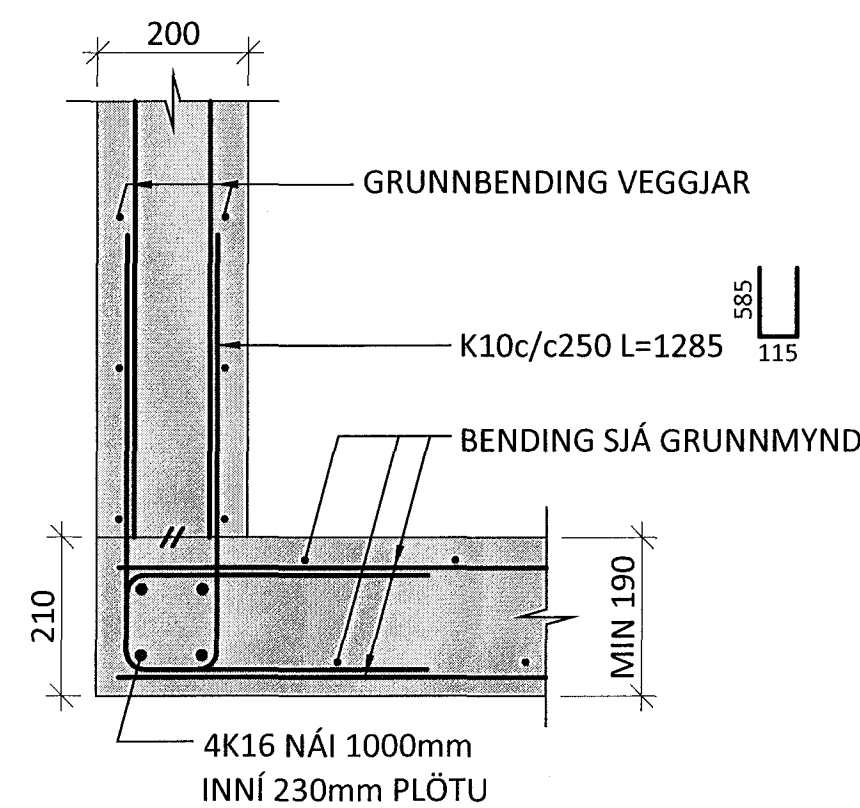
Byggingafulltrúinn í Hafnarfirði
F.h. Höllfur S. Gunnlaugsson

SKÝRINGAR:

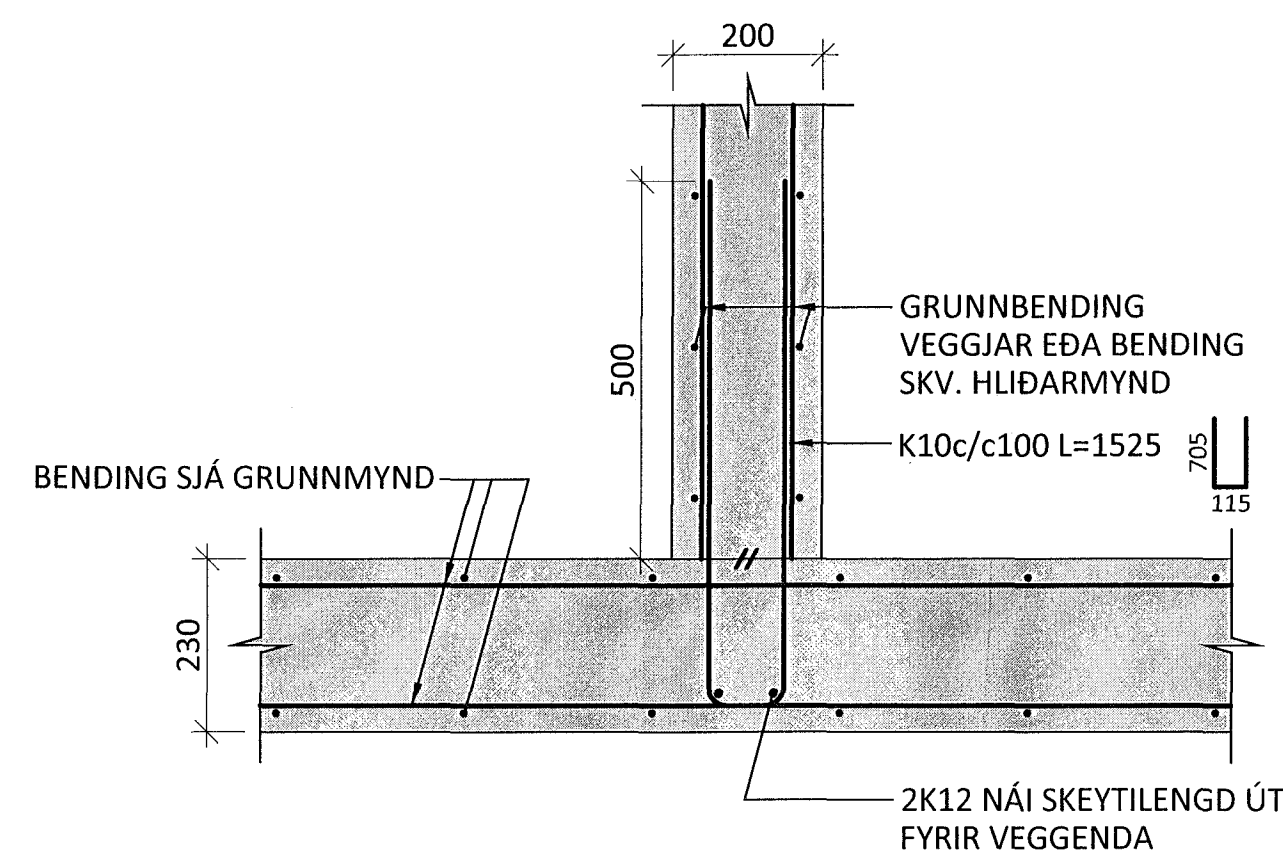
- SJÁ TEIKNINGU B 0000 FYRIR ALMENNAR SKÝRINGAR
- ÖLL MÁL ERU Í MILLIMETURM OG ALLIR KÓTAR ERU Í METURM
- UPPGEFIN HÆÐ Á JÁRNABAKKA Á SNIÐUM ER HÆÐ Á BAKKA SBR. SKÝRINGARMYND. GERT ER RÁÐ FYRIR AÐ HÆÐ Á BAULU SÉ 20mm MINNI EN HÆÐ Á BAKKA:



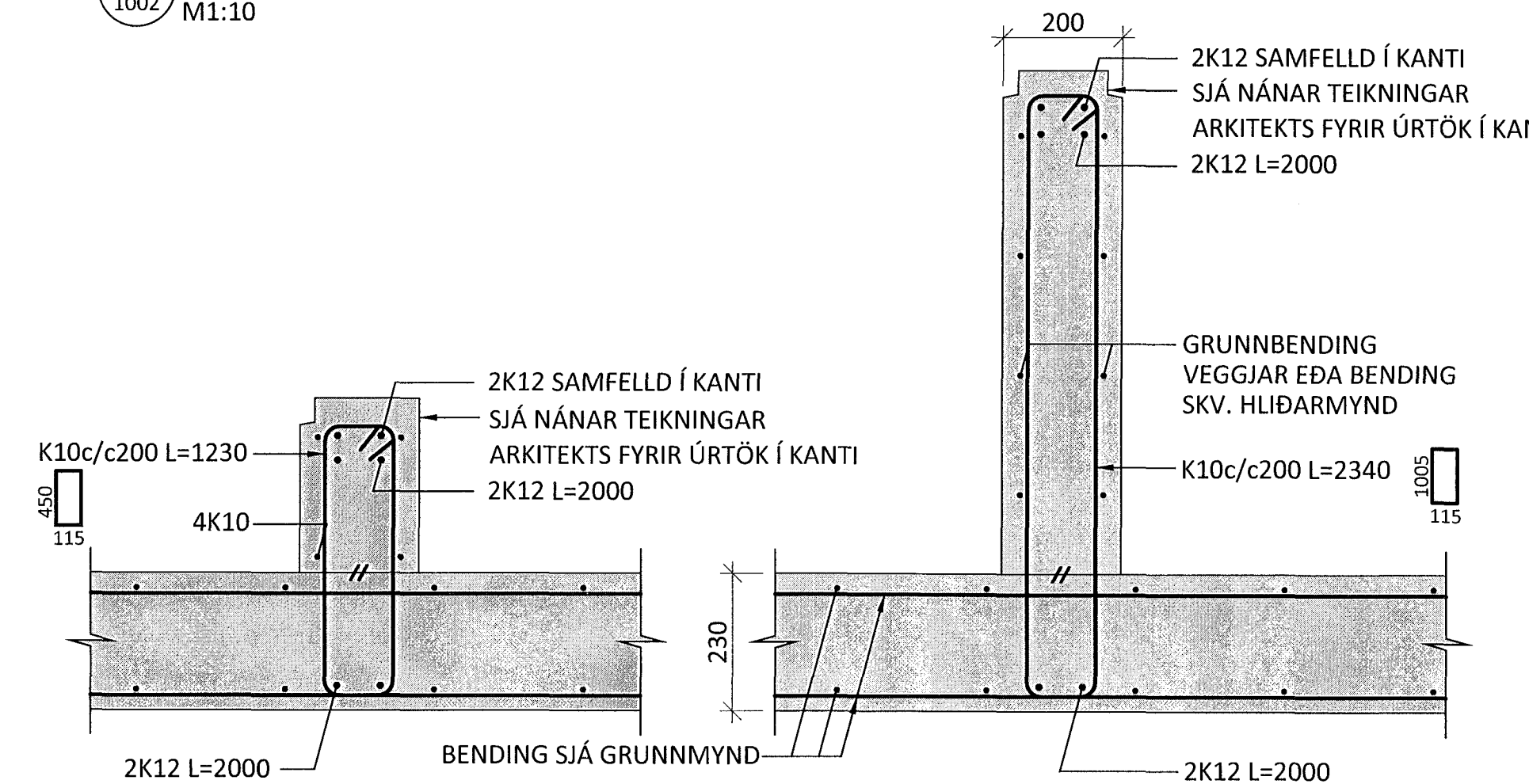
P23
1103 1101 M1:10



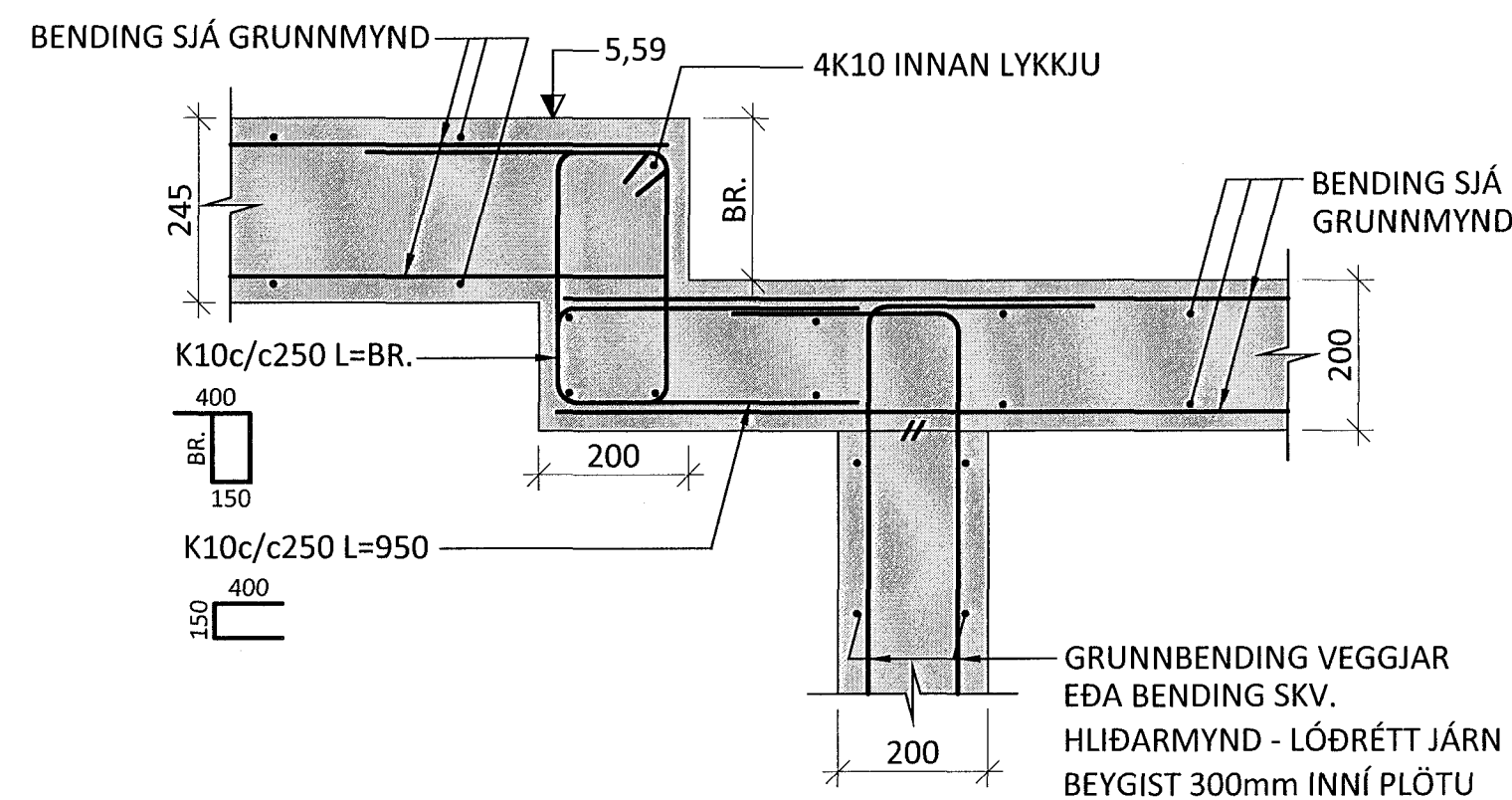
P24
1002 1001 M1:10



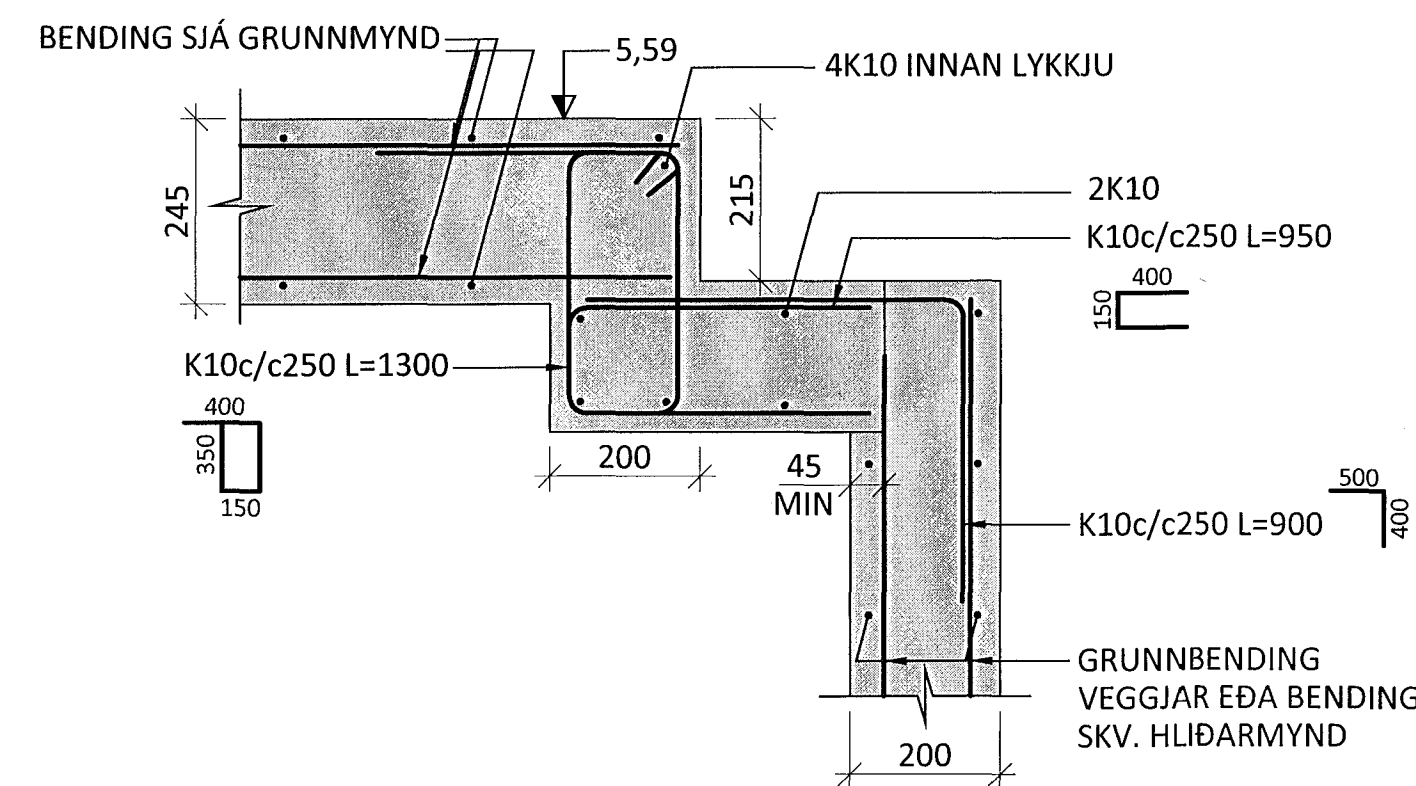
P25
1002 M1:10



P26
1003 1001 M1:10



EDA:



GRUNNBENDING VEGGJA:

GILDIR ÞAR SEM EKKI ER SKILGREIND SÉRSTÖK GRUNNBENDING Á HLIDARMYNDUM

150mm ÞYKKIR VEGGIR
LÖÐRÉTT BENDING: K10c/c150
LÁRÉTT BENDING: K10c/c150

180mm ÞYKKIR VEGGIR
LÖÐRÉTT BENDING: K10c/c200
LÁRÉTT BENDING: K10c/c200

200mm ÞYKKIR VEGGIR
LÖÐRÉTT BENDING: K10c/c250
LÁRÉTT BENDING: K10c/c200

BENDING VEGGJA ER ALMENNT ALLTAF Í TVÖFALDRI GRIND, NEMA Í 150mm ÞYKKUM VEGGIUM ÞAR SEM GRIND ER EINFÖLD

ÁRITUN ADALHÖNNUDAR: *fh* KT.

BR.	DAGS.	BREYTING



HERJÓLFSGATA 32-34 HAFNARFJÖRDUR
FJÖLBÝLISHÚS
BURÐARVIRKI
PLATA YFIR KJALLARA
SNIÐ

SAMPYKKT:		KT.	
HÖNNUÐUR	YFIRFARID	DAGS. ÚTG.	DAGS. BREYT.
AK	arngrimur@ferill.is	HE	31.03.15
MKV.	VERKNR.	TEIKN. NR.	BREYT.
1:10	14103	B 4003	

Ferill ehf. Mörkin 1 108 Reykjavík Sími: 575 1600 Fax: 575 1601 www.ferill.is