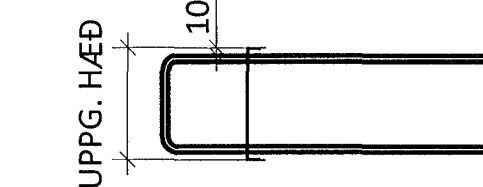


Sampykkt þann
17. apríl 2015
Byggingarfulltrúinn í Hafnarfirði
F.h. Höfður S. Gunnlaugsson

SKÝRINGAR:

- SJÁ TEIKNINGU B 0000 FYRIR ALMENNAR SKÝRINGAR
- ÖLL MÁL ERU Í MILLIMETURM OG ALLIR KÓTAR ERU Í METRUM
- UPPGEFIN HÆÐ Á JÁRNABAKKA Á SNIDUM ER HÆÐ Á BAKKA SBR. SKÝRINGARMYND. GERT ER RÁÐ FYRIR AD HÆÐ Á BAULU SÉ 20mm MINNI EN HÆÐ Á BAKKA:



GRUNNBENDING VEGGJA:

GILDIR ÞAR SEM EKKI ER SKILGREIND SÉRSTÖK GRUNNBENDING Á HLIÐARMYNDUM

150mm ÞYKKIR VEGGIR
LÖÐRÉTT BENDING: K10c/c150
LÁRÉTT BENDING: K10c/c150

180mm ÞYKKIR VEGGIR
LÖÐRÉTT BENDING: K10c/c200
LÁRÉTT BENDING: K10c/c200

200mm ÞYKKIR VEGGIR:
LÖÐRÉTT BENDING: K10c/c250
LÁRÉTT BENDING: K10c/c200

BENDING VEGGJA ER ALMENNT ALLTAF Í TVÖFALDRI GRIND, NEMA Í 150mm ÞYKKUM VEGGJUM ÞAR SEM GRIND ER EINFÖLD

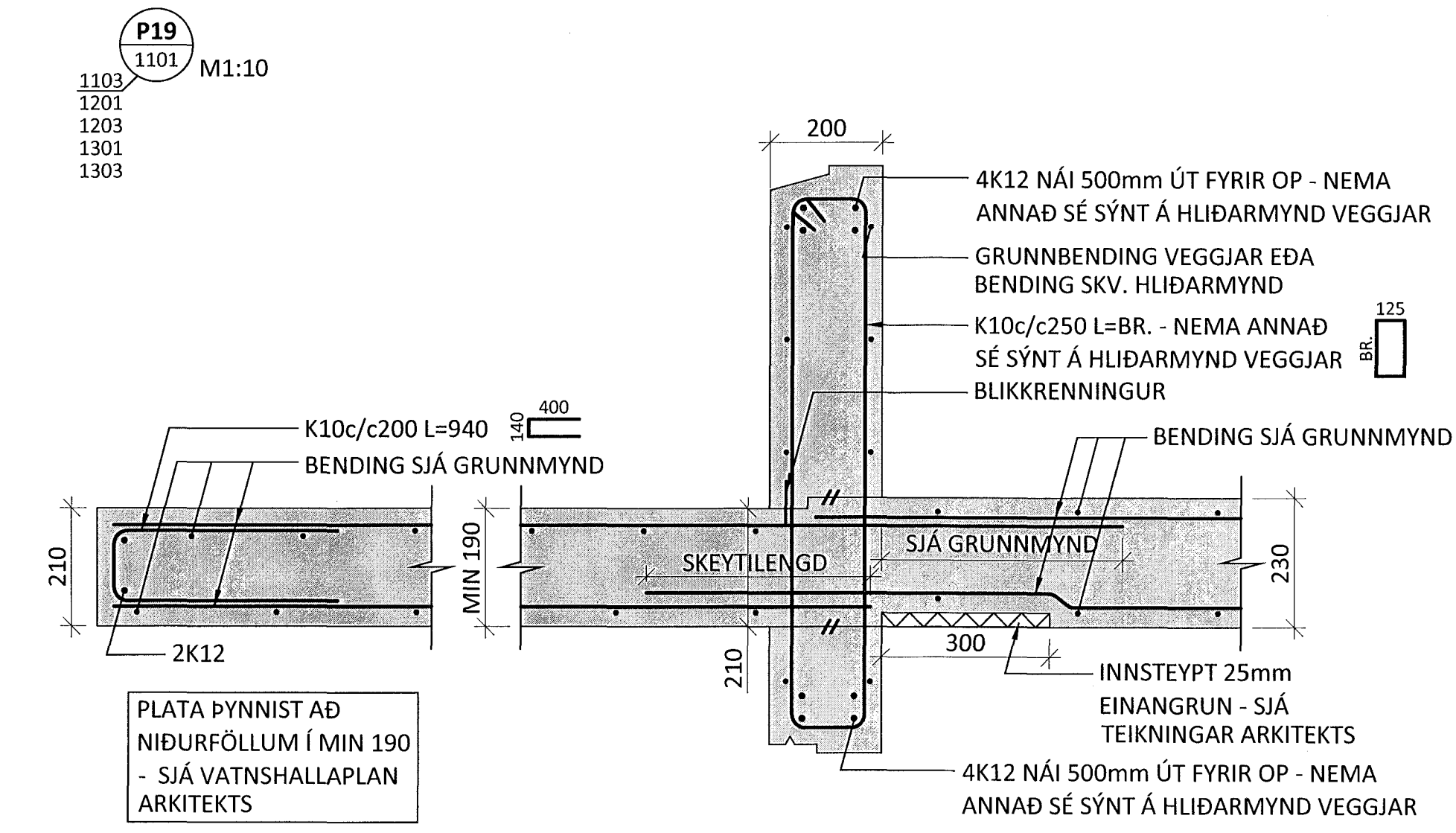
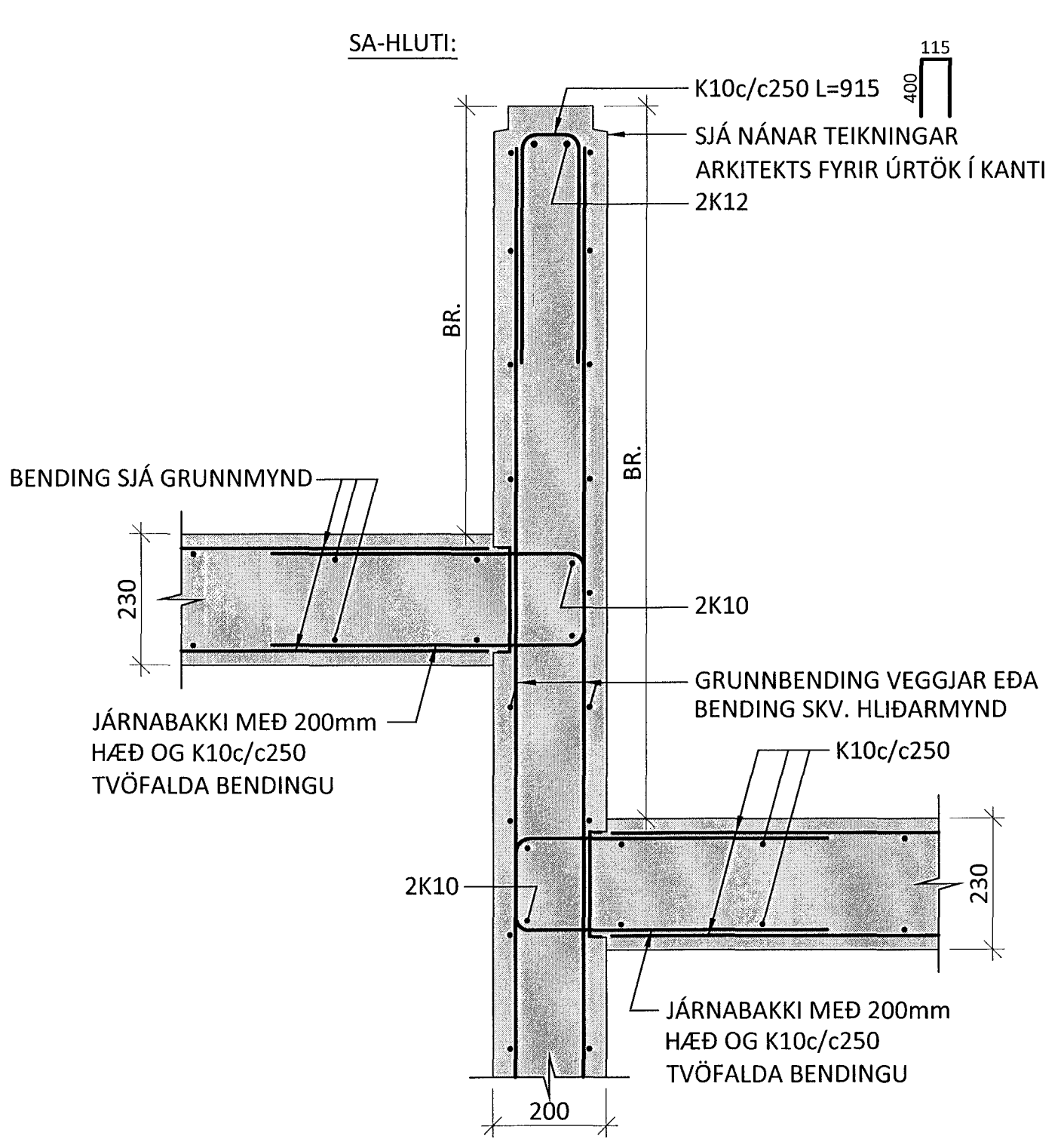
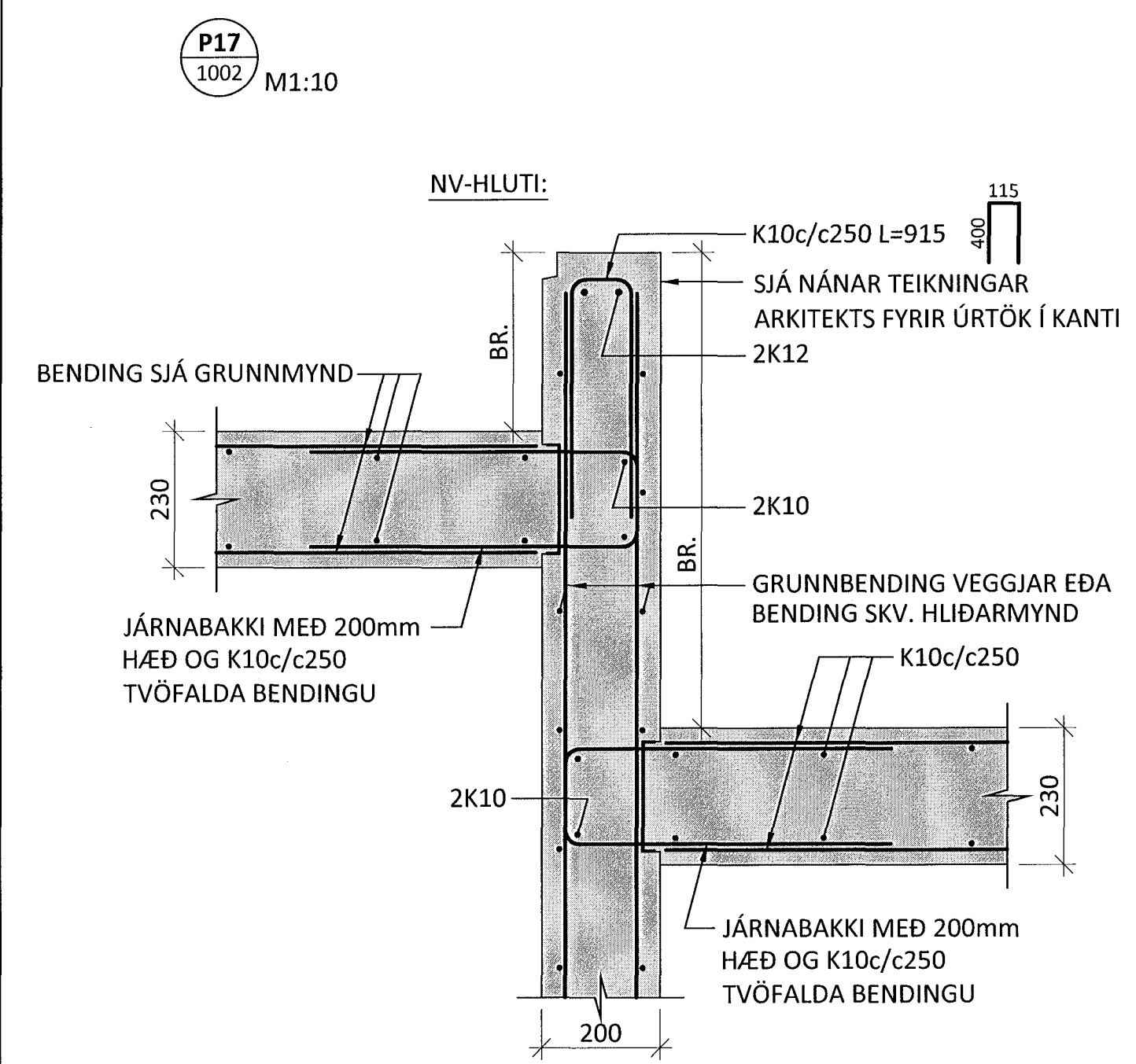
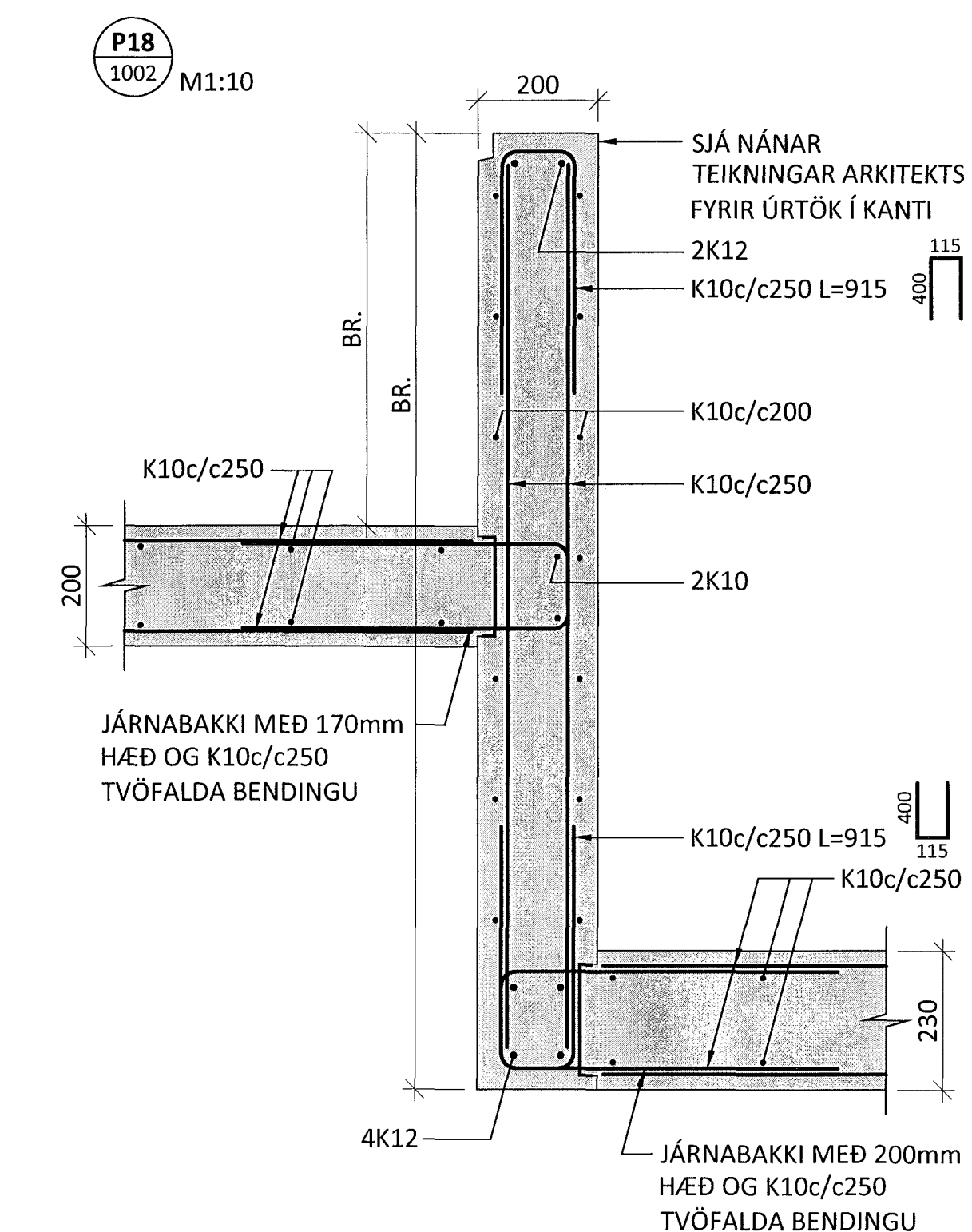
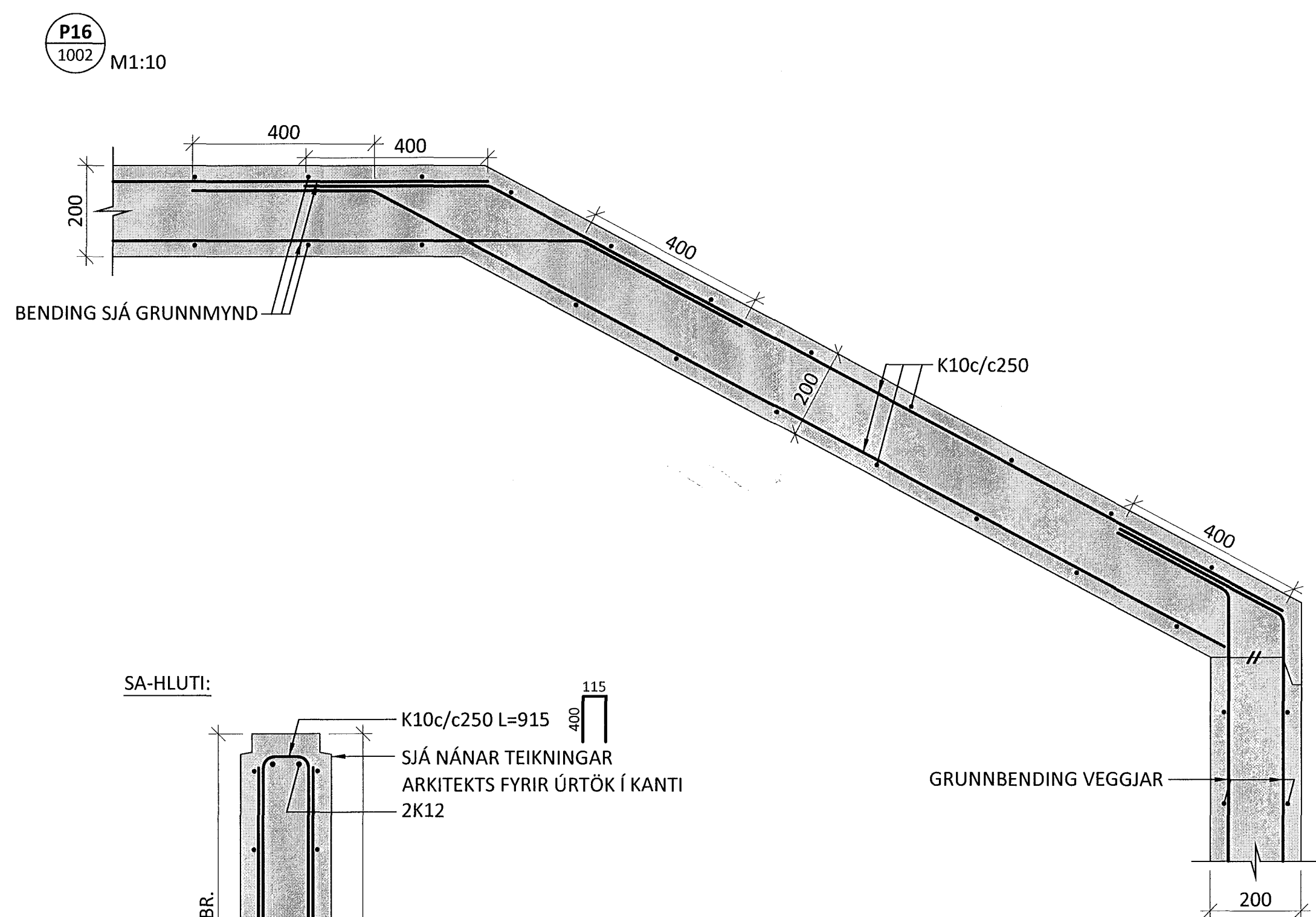
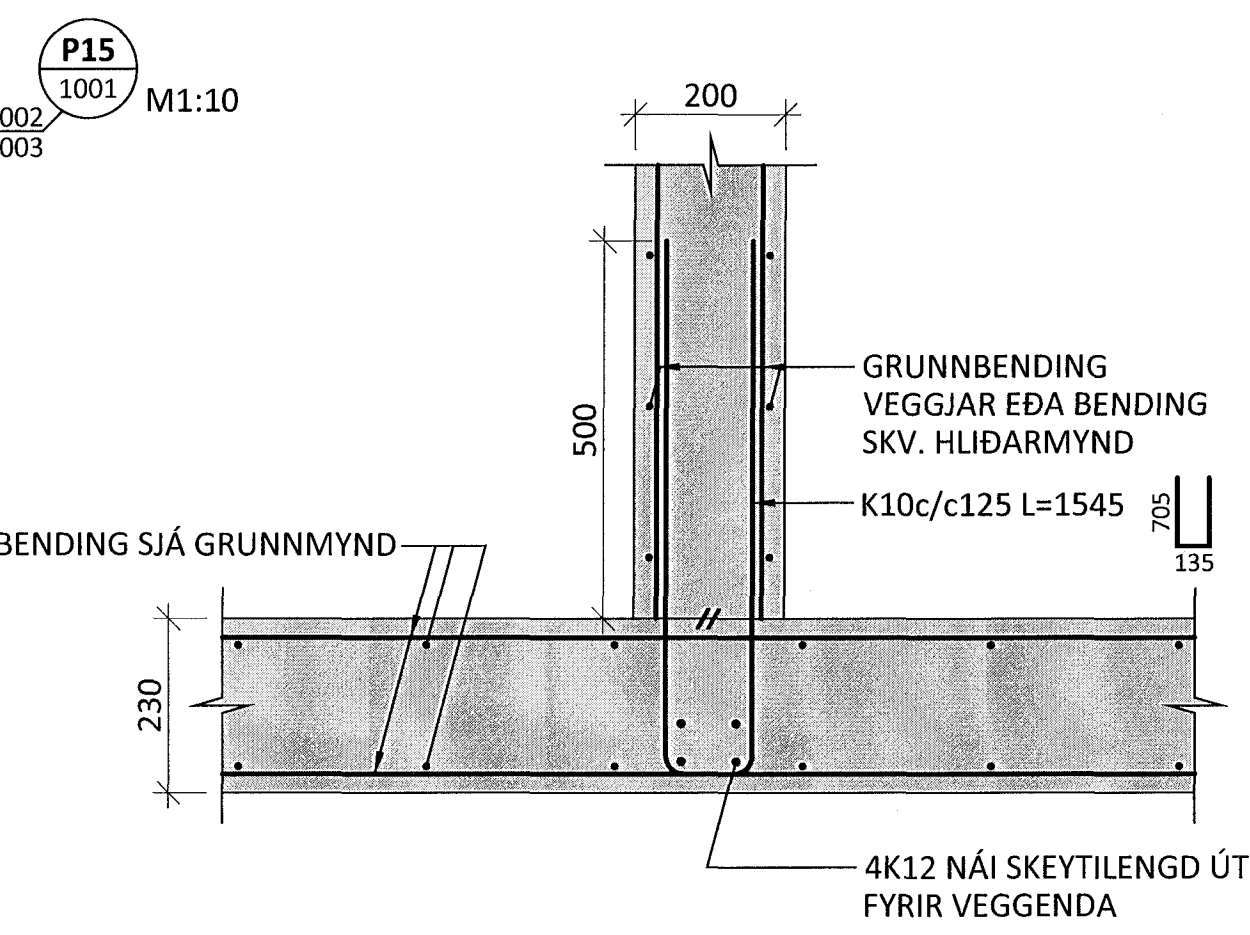
ÁRITUN AÐALHÖNNUÐAR: *[Signature]* KT.

BR.	DAGS.	BREYTING

ferill
VERKFRÆÐIS TOFA

HERJÓLFSGATA 32-34 HAFNARFJÖRÐUR
FJÖLBÝLISHÚS
BURÐARVIRKI
PLATA YFIR KJALLARA
SNID

SAMPYKKT <i>[Signature]</i> KJ 121260-4.689			
HÖNNUÐUR	YHRFARID	DAGS. ÚTG.	DAGS. BREYT.
AK arngrimur@ferill.is	HE	31.03.15	
MKV.	VERKNR.	TEIKN. NR.	BREYT.
1:10	14103	B 4002	



PLATA ÞYNNIST AÐ NIDURFÖLLUM Í MIN 190 - SJÁ VATNSHALLAPLAN ARKITEKTS

