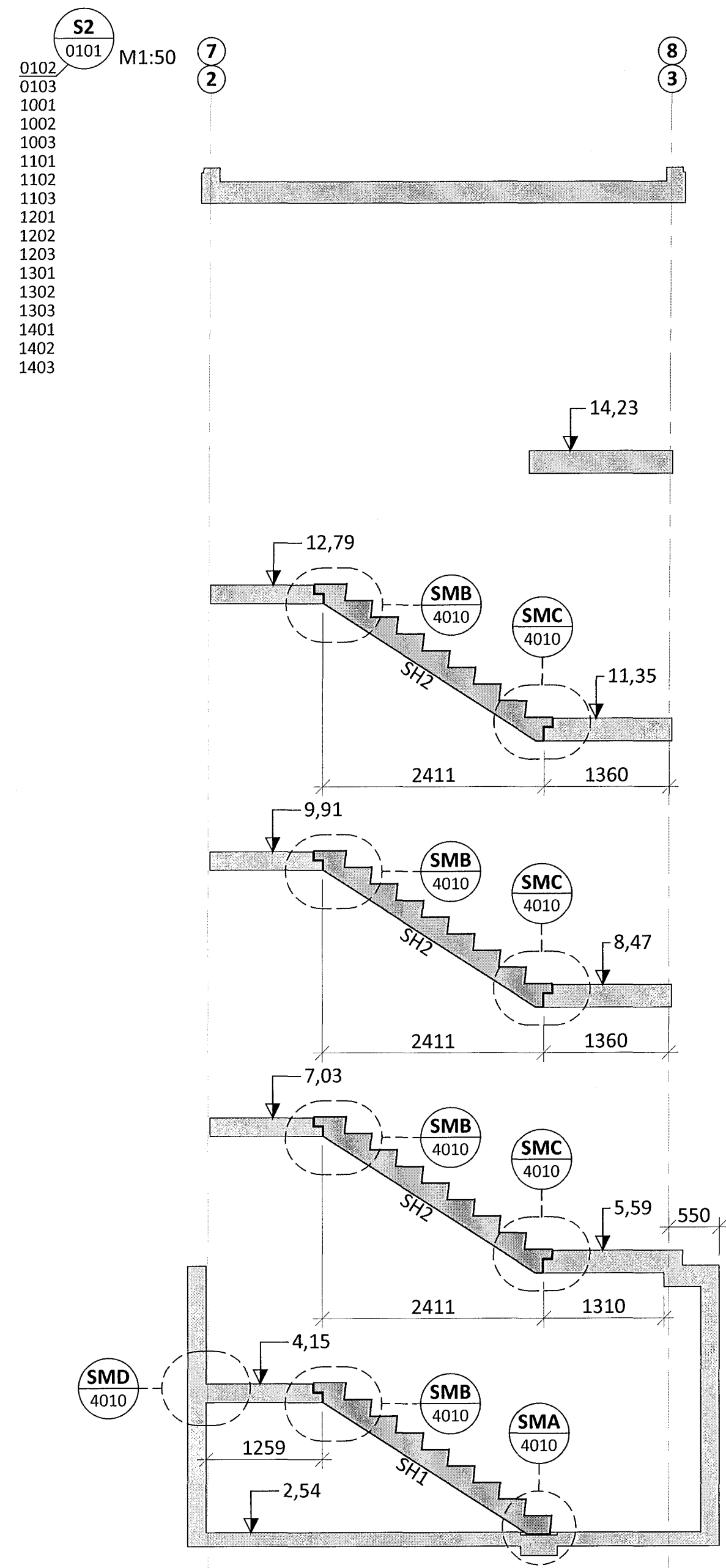
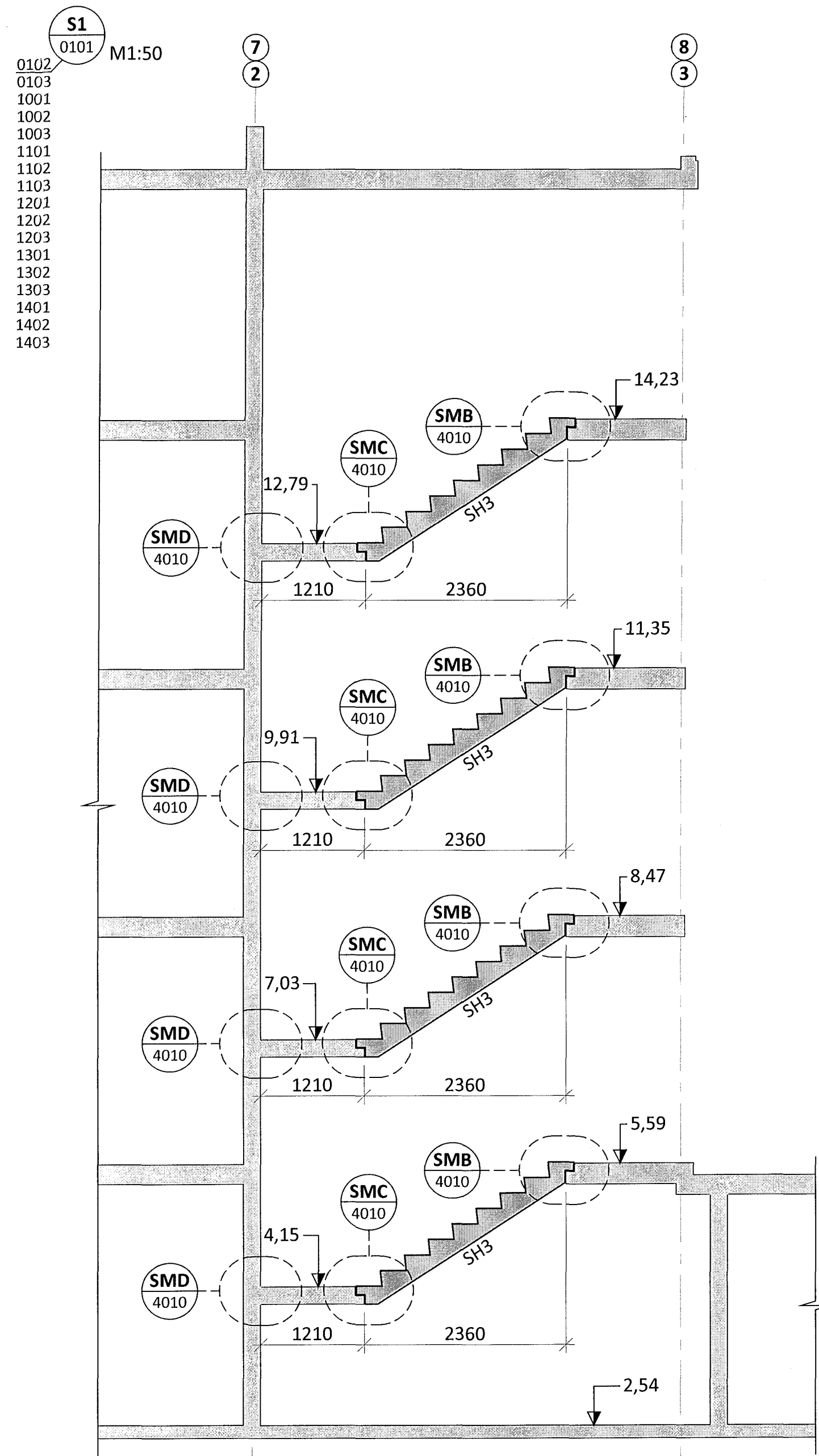


SKÝRINGAR:

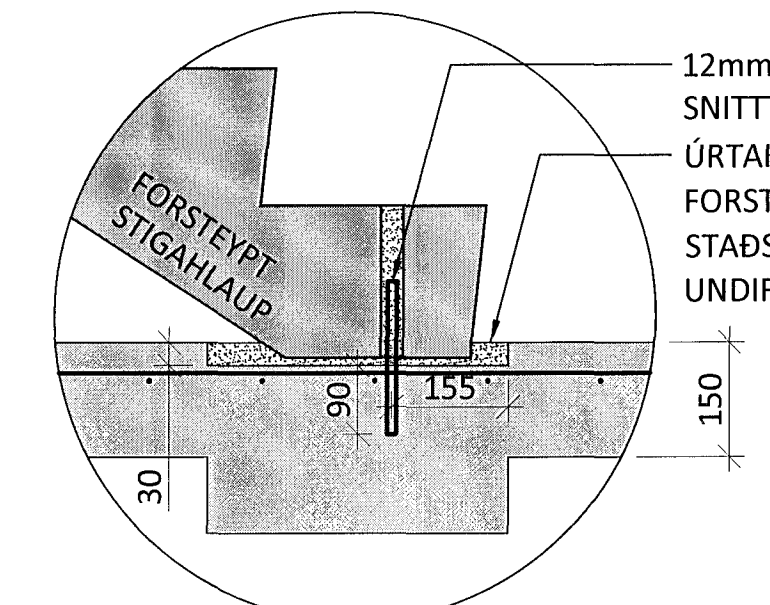
- SJÁ TEIKNINGU B 0000 FYRIR ALMENNAR SKÝRINGAR
- ÖLL MÁL ERU Í MILLIMETNUM OG ALLIR KÓTAR ERU Í METNUM
- FRAMLEIÐSLUTEIKNINGAR AF STIGAHLAUPUM SH1-SH3 ERU Á TEIKNINGUM B 4070 OG B 4071

TÁKN:

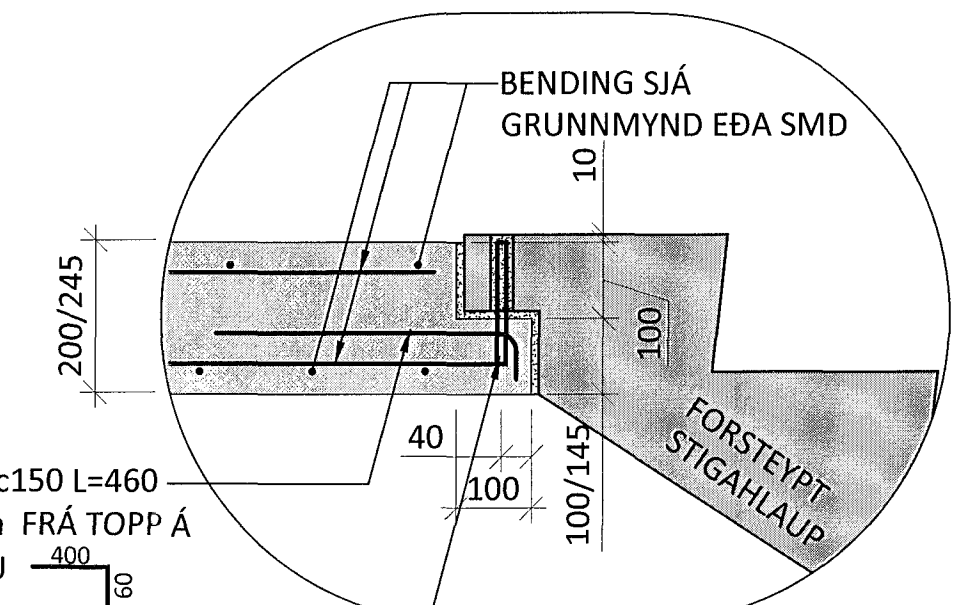
- TÁKNAR NÝJA STEYPU
- TÁKNAR FORSTEYPTAR EININGAR
- TÁKNAR ÞANSTEYPU



SMA 4010 M1:10



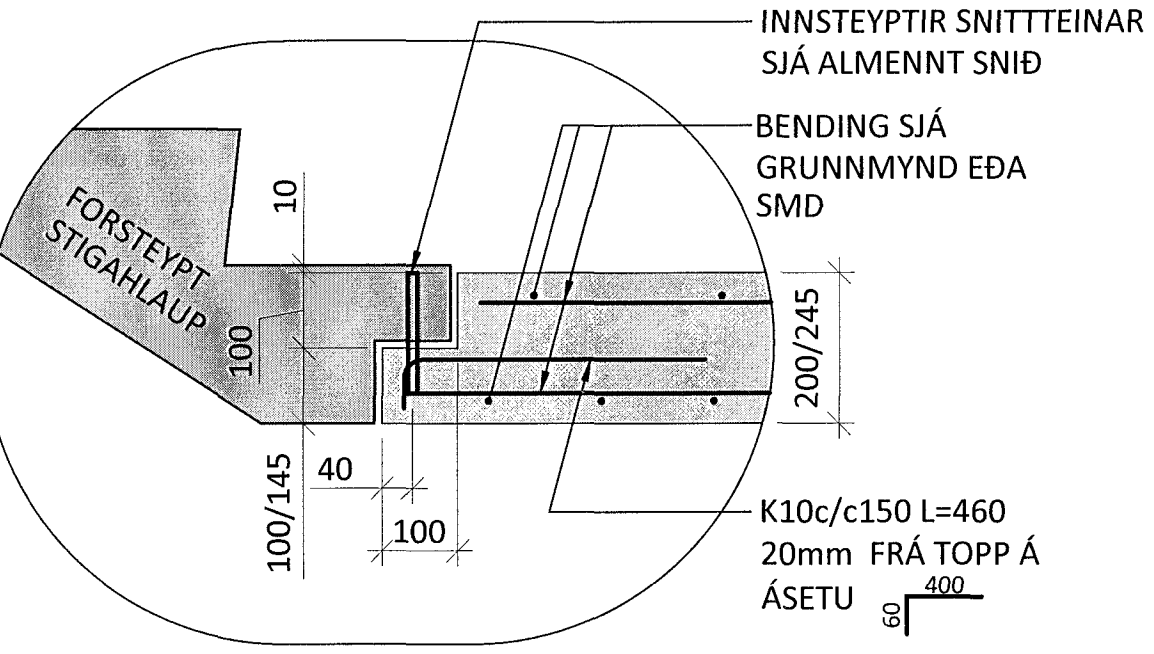
SMB 4010 M1:10



K10c/c150 L=460
20mm FRÁ TOPP Á
ÁSETU 400

INNSTEYPTIR SNITTEINAR
SJÁ ALMENNT SNIÐ

SMC 4010 M1:10

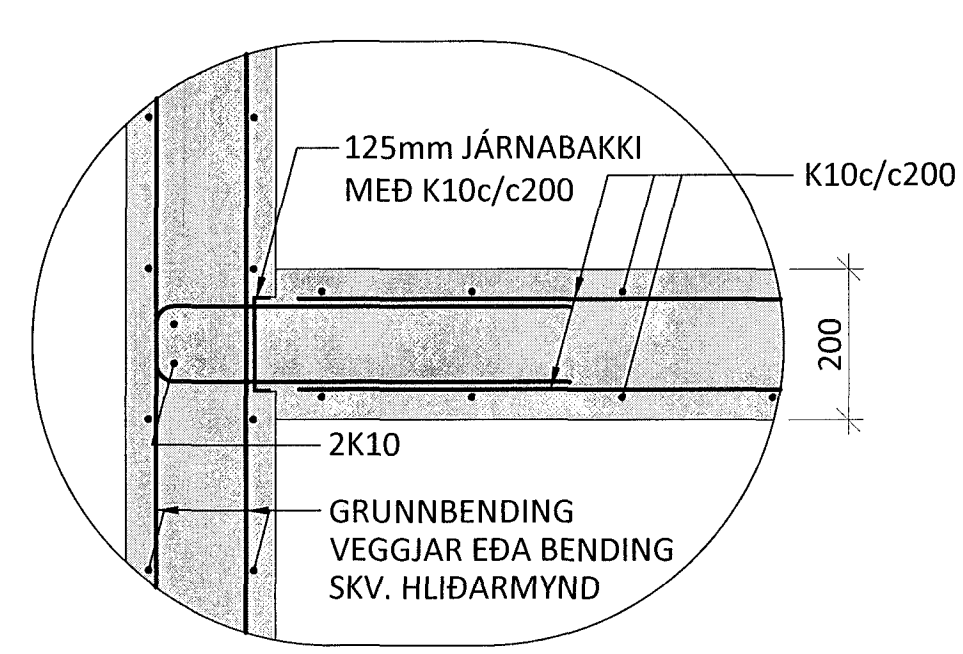


INNSTEYPTIR SNITTEINAR
SJÁ ALMENNT SNIÐ

BENDING SJÁ
GRUNNMYND EDA
SMD

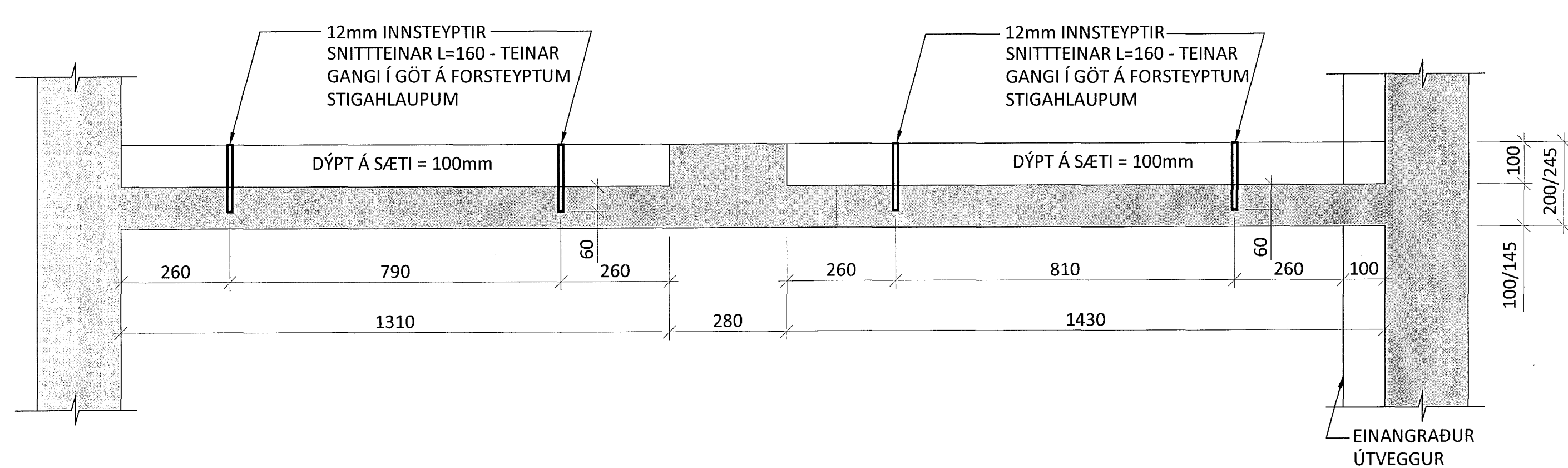
K10c/c150 L=460
20mm FRÁ TOPP Á
ÁSETU 400

SMD 4010 M1:10



ALMENNT SNIÐ

LÓÐRÉTT SNIÐ M1:10
HORFT FRAMAN Á SÆTI FYRIR STIGAHLAUP Í 200mm ÞYKKUM PALLI, SPEGLAÐ FYRIR 245mm ÞYKKAN PALL



ÁRITUN ADALHÖNNUNAR: *fh.* KT.

BR.	DAGS.	BREYTING

ferill
VERKFRÆÐISTOFA

HERJÓLFSGATA 32-34 HAFNARFJÖRDUR
FJÖLBÝLISHÚS
BURDARVIRKI
STIGAR
SÉRMYNDIR OG SNIÐ

HÖNNUÐUR	YFIRÁRÍÐ	DAGS. ÚTÍG.	DAGS. BREYT.
AK	HE	31.03.15	
MKV.	VERKNR.	TEIKN. NR.	BREYT.
1:50/1:10	14103	B - 4010	