
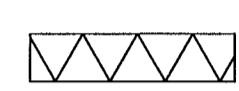


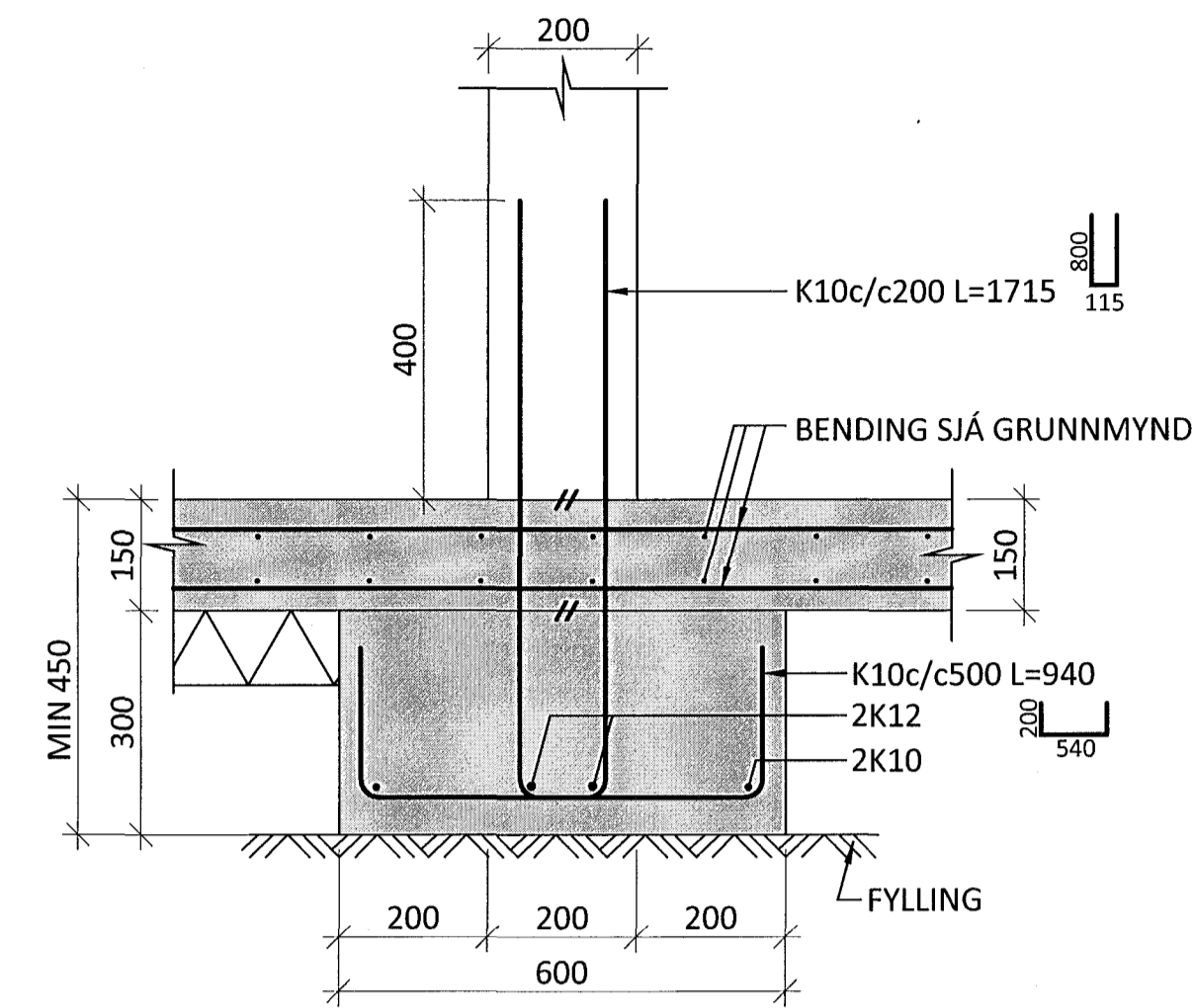
SKÝRINGAR:

- SJÁ TEIKNINGU B 0000 OG B 0100 FYRIR ALMENNAR SKÝRINGAR
- ÖLL MÁL ERU Í MILLIMETNUM OG ALLIR KÓTAR ERU Í METNUM
- BOTNPLÖTUR ERU ALMENNT SÝNDAR LÁRÉTTAR Á SNIDUM, EN BOTNPLÖTU Í BÍLAGEYMSLU SKAL HALLA Í SAMRÆMI VÍD VATNSHALLAPLAN ARKITEKTA

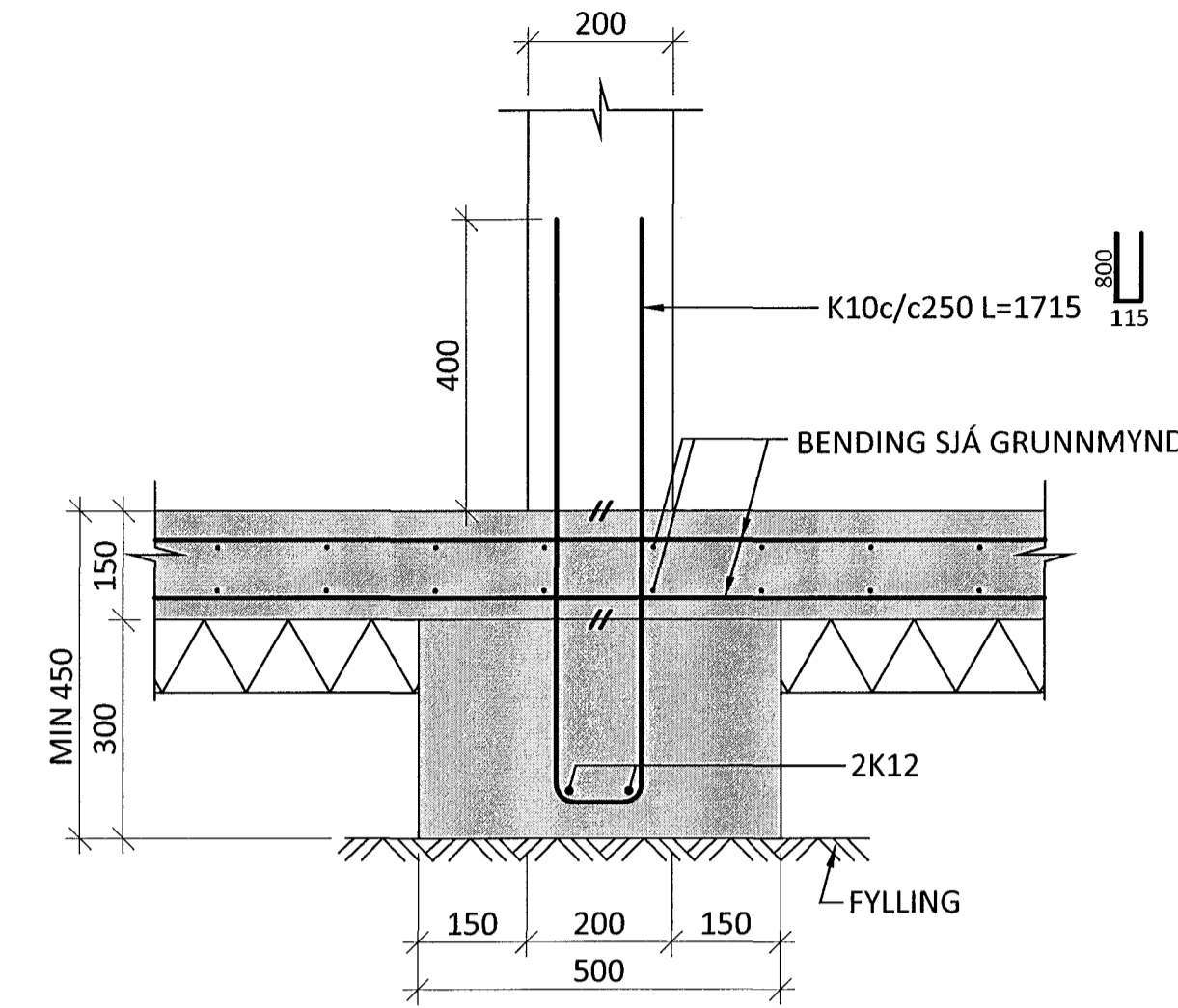
TÁKN:

-  TÁKNAR ÚRTAK Í PLÖTU FYRIR FORSTEYPTAN STIGA
-  100mm EINANGRUN MED RÚMPYNGD ≤ 24 kg m³

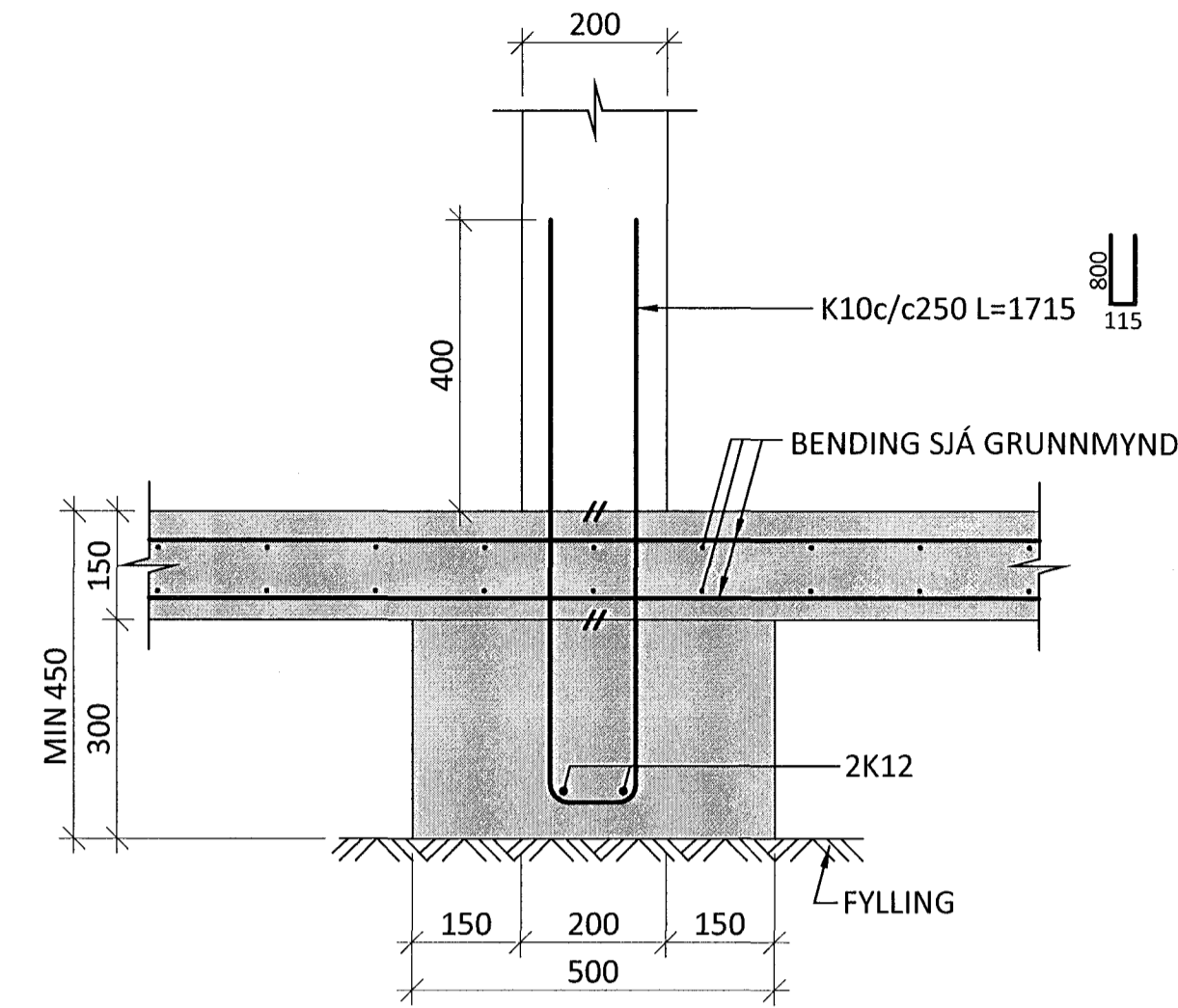
U11
0101 M1:10
0102
0103



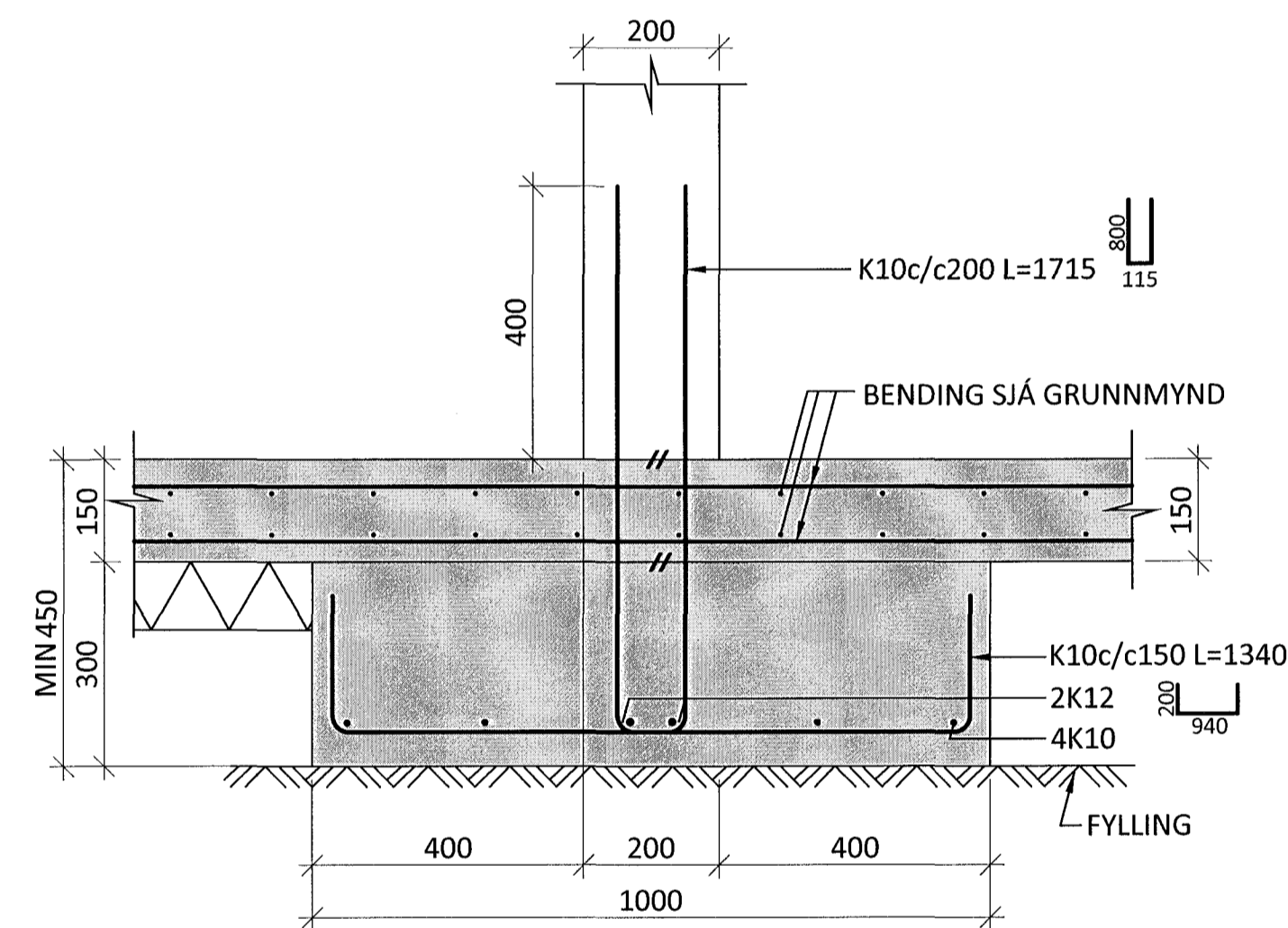
U12
0101 M1:10
0102



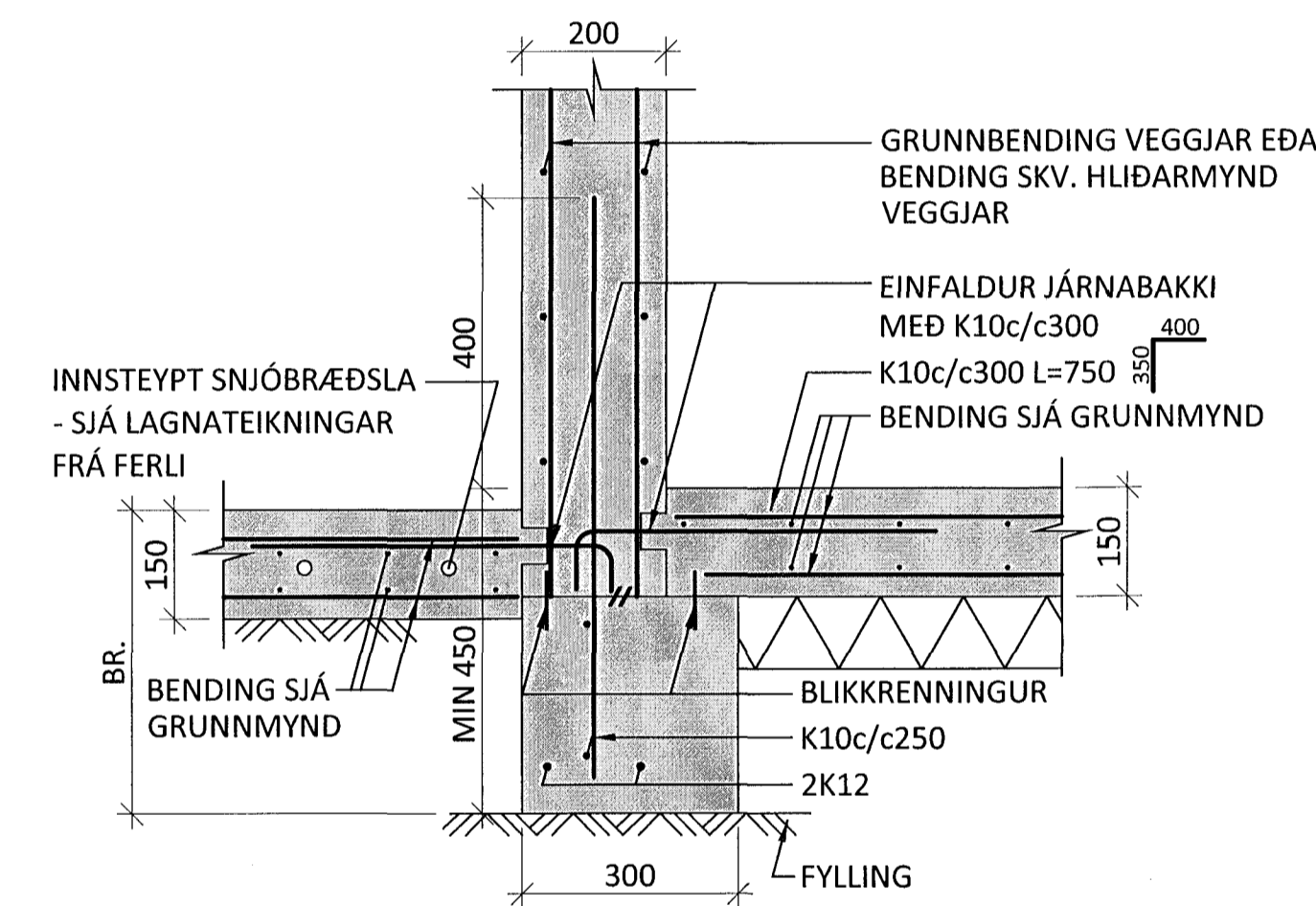
U13
0102 M1:10



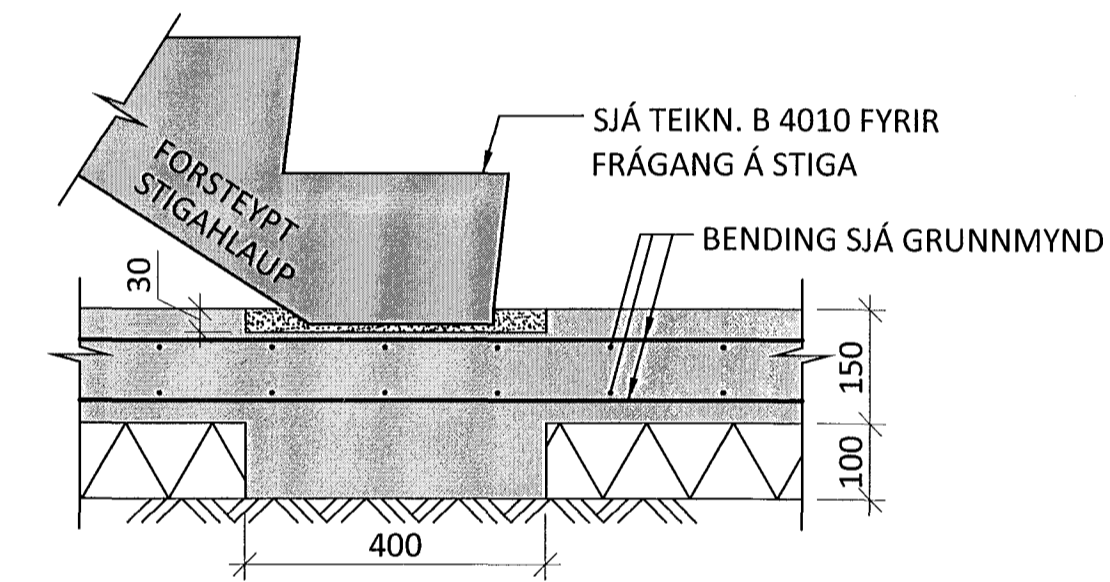
U14
0101 M1:10



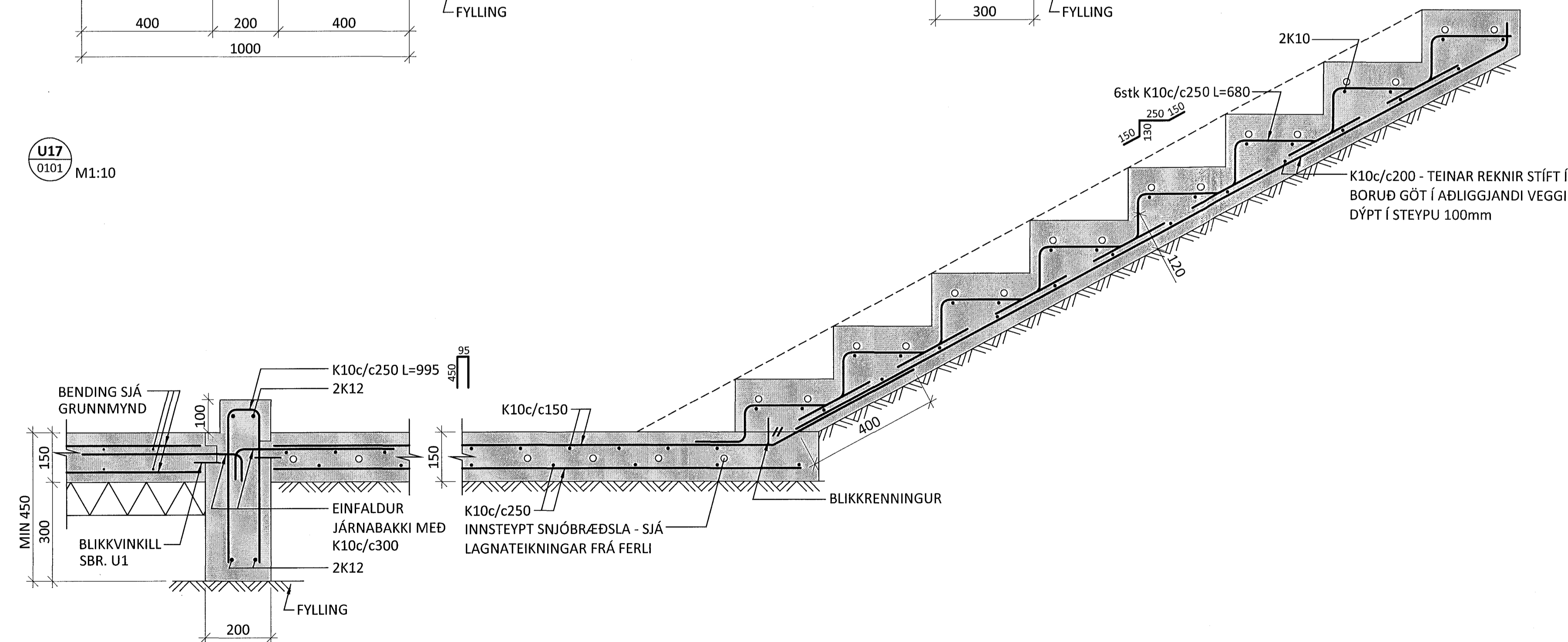
U15
0101 M1:10

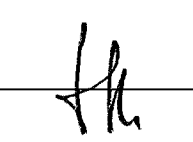


U16
0101 M1:10
0102
0103



U17
0101 M1:10



ÁRITUN AÐALHÖNNUÐAR:  KT.

B	14.04.15	SNIDUM U15 OG U17 BREYTT
A	12.03.15	BOTNPLATA ÞYKKT OG KLÖPP BREYTT Í FYLLINGU
BR.	DAGS.	BREYTING

ferill
VERKFRÆÐISTOFA

HERJÓLFGATA 32-34 HAFNARFJÖRDUR
FJÖLBÝLISHÚS
BURÐARVIRKI
UNDIRSTÖÐUR
SNID

HÖNNUÐUR	YFIRFARID	DAGS. ÚTG.	DAGS. BREYT.
AK	arngrimur@ferill.is	HE	12.11.14
MKV.	1:10	VERKNR.	TEIKN. NR.
		14103	B 0151
			BREYT.
			B