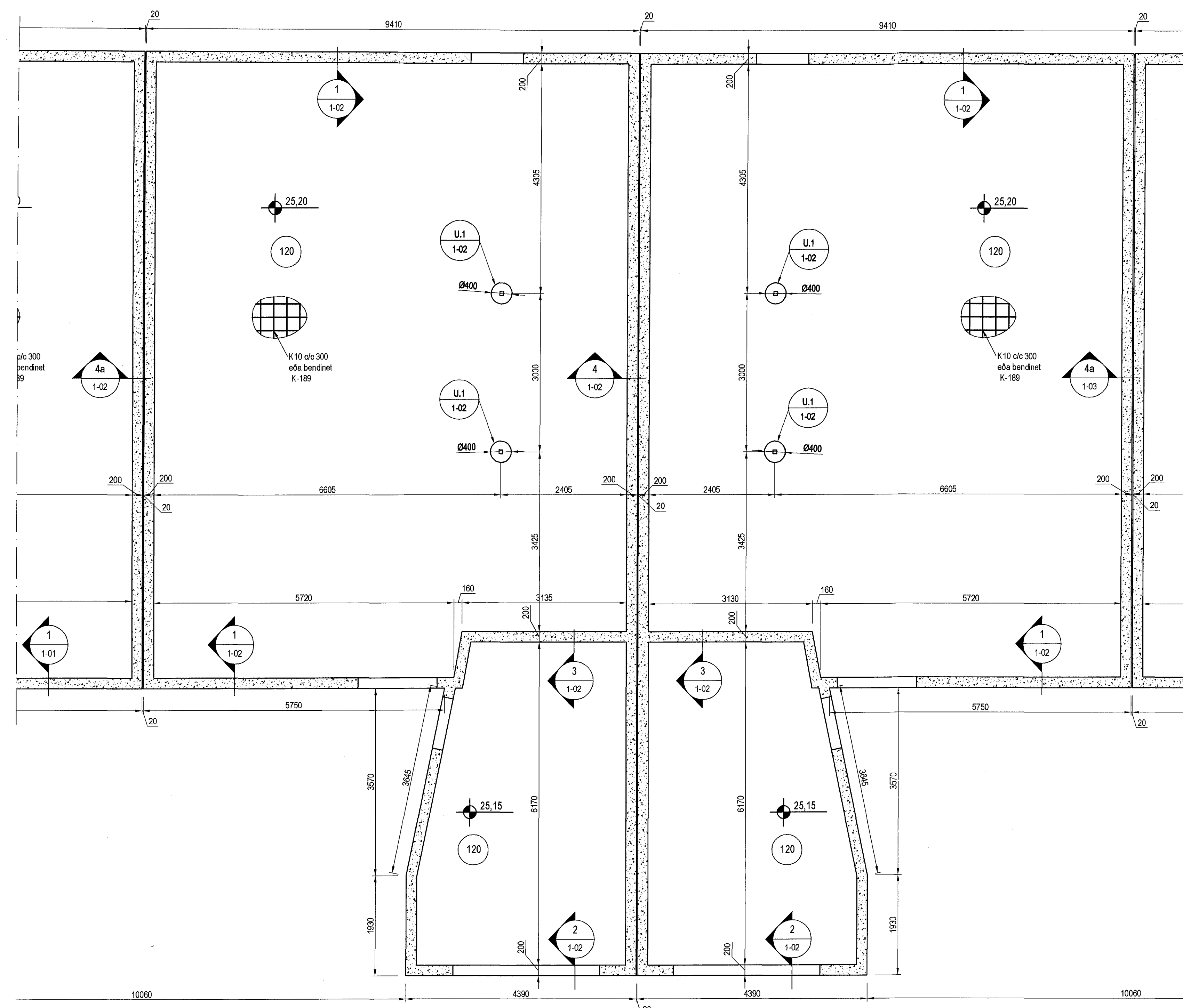
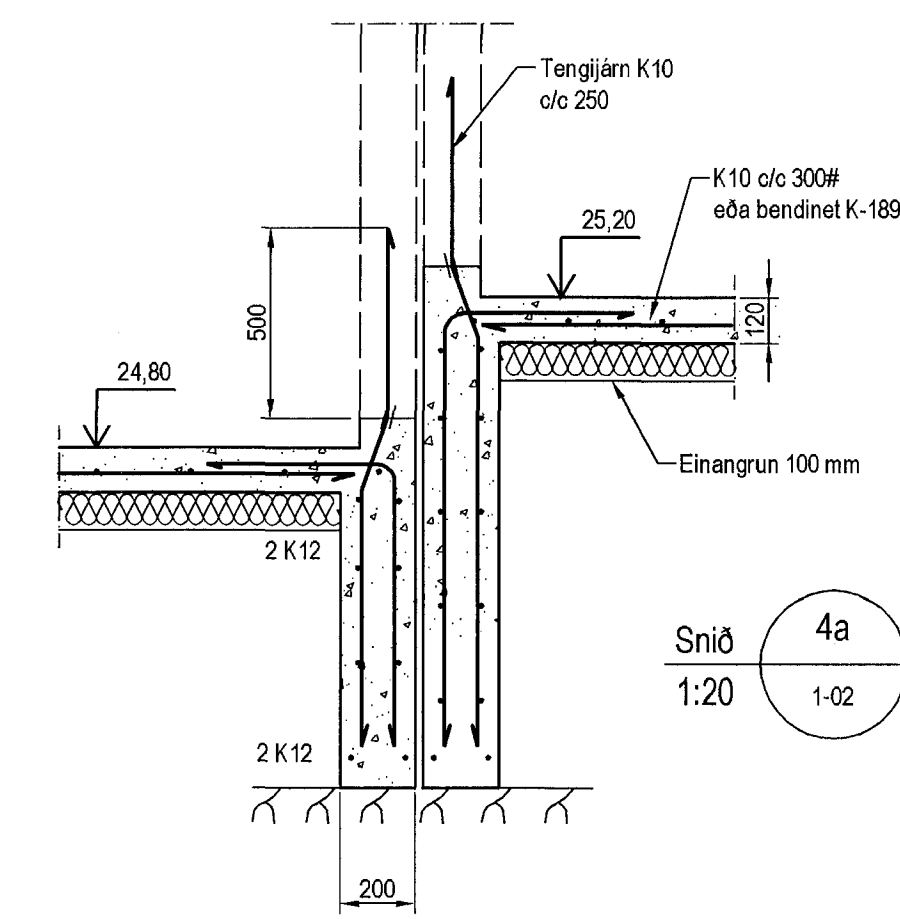


Lykilmynd



Undirstöður, Grunnmynd, 1:50

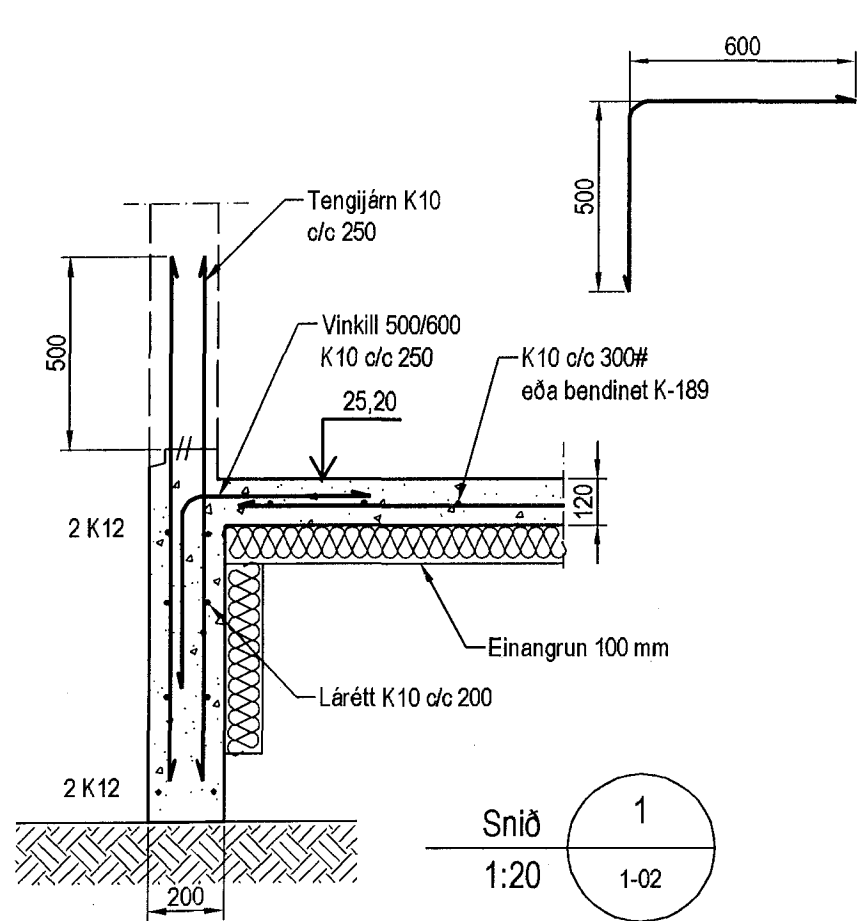


Snið 4a
1:20

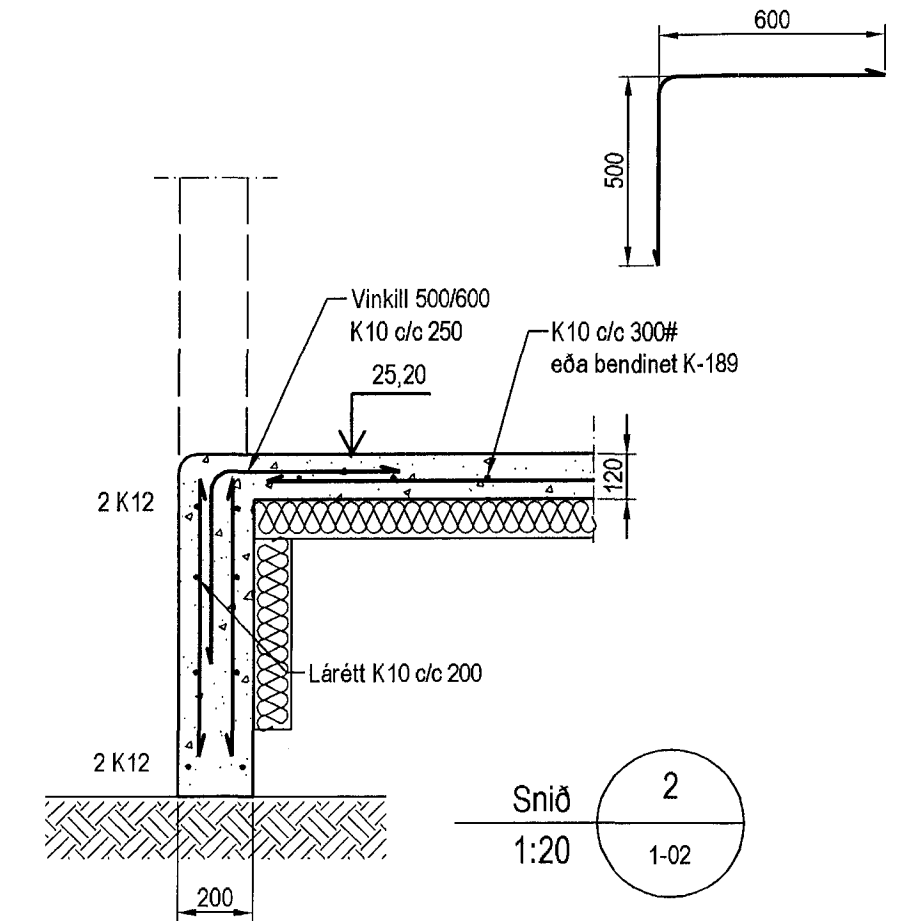
Skýringar

Almennar skýringar sjá blað 00-01
Undirstöður hvíla á þjappaðri frostfríri fyllingu
Hæð undirstöðu skal vera smk. 80 sm
Mesta álag á undirstöðu = 0,5 MPa

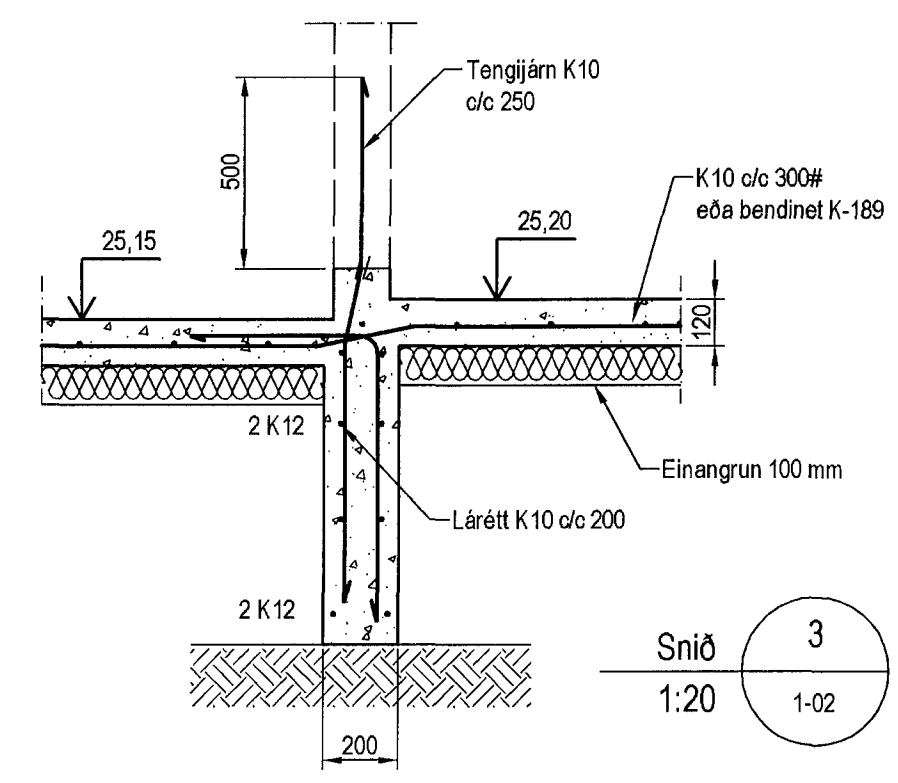
Fylling inn í sókkla skal vera frostfrí grús. Fyllingu skal þjappa í 30 sm lögum með 60 kg vibrásteða 3 umferðir hvert lag.
Taka skal úrtök í undirstöður fyrir frárennsilsögnun, sjá Grunnlegna teikningu.
Ól máli eru í millimetrum
Einangrun undir botnplötu skal vera 100 mm polystyren 25 kg/m³



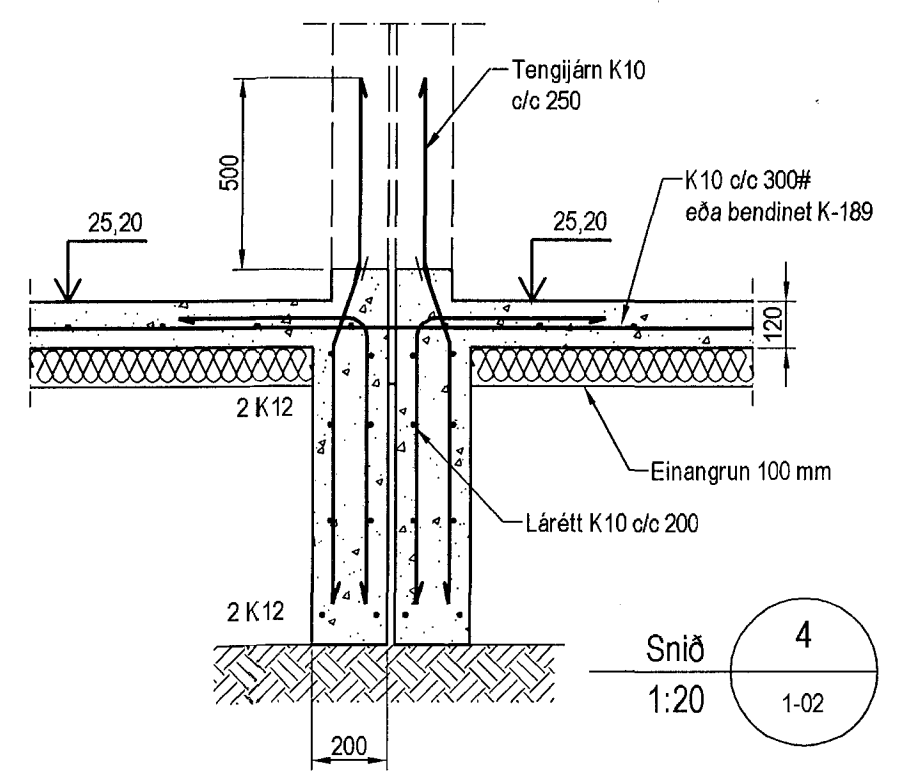
Snið 1
1:20



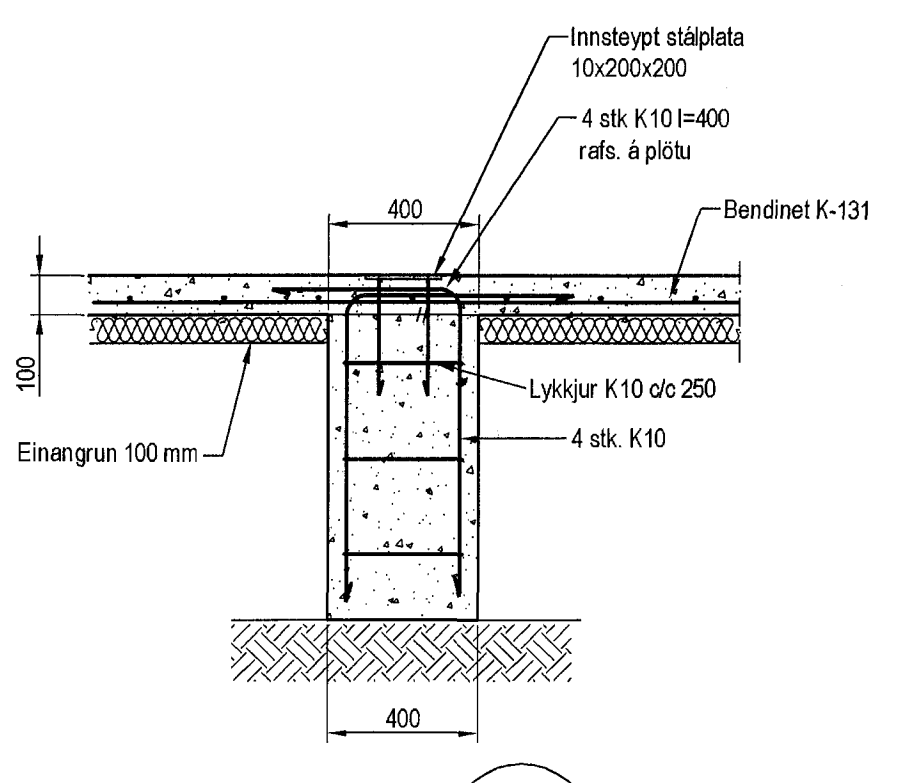
Snið 2
1:20



Snið 3
1:20



Snið 4
1:20



Undirstöður U.1
1:20

Utgáfa	Breyting	Dagsetning	Hannað
B1	Grundað á þjappaða fyllingu	20. 04. 2015	S.H.
Sveinbjörn Hinriksson Byggingateknifræðingur Kl. 160651-2529 Brekkugötu 8 Hafnarfirði Sími: 555-4008, 881-9851 Netfang: sveinhi@simnet.is		Staður	Klukkuvellir 28-38/Hafnarfirði
Hannað / Teiknað		Skýring	Undirstöður
Kvarði	Dagsetning	Verkr.	Teikn.nr.
1:50 1:20	22. 4. 15	05-15	1-02