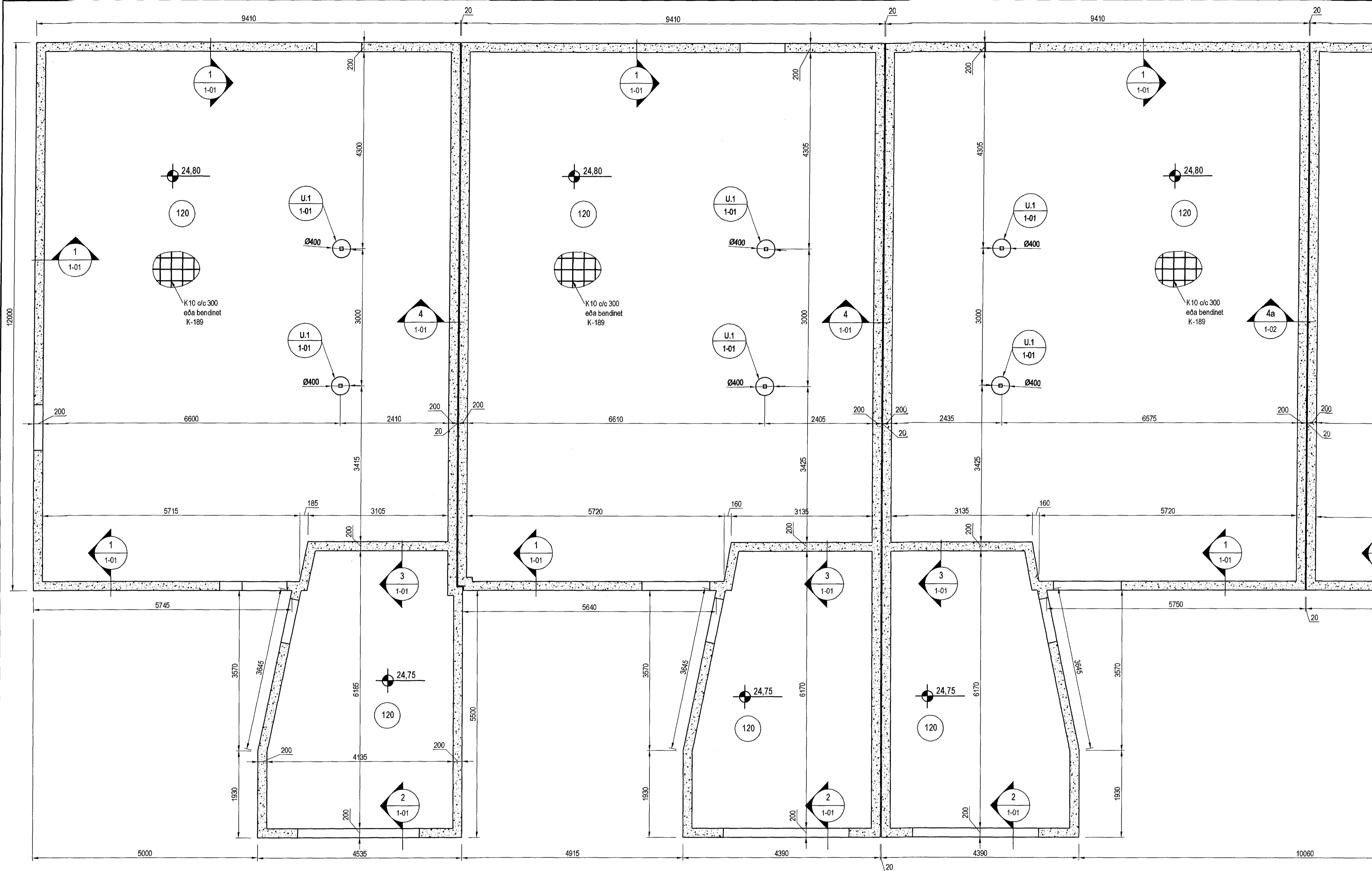


Lykilmynd

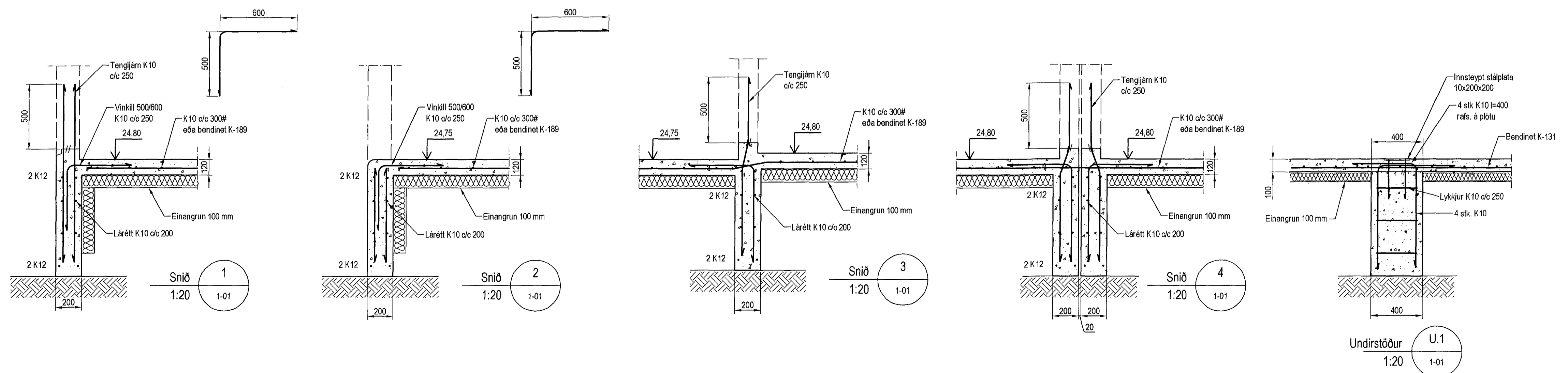


Undirstöður, Grunnmynd, 1:50

**Skýringar**

Almennar skýringar sjá blað 00-01  
Undirstöður hvíla á þjappaðri frostfríri fyllingu  
Hæð undirstöðu skal vera umk. 90 sm  
Mesta álag á undirstöðu = 0,5 MPa

Fylling inn í sókkla skal vera frostfrí grús. Fylling skal þjappa í 30 sm lögum með 60 kg vibrósléða 3 umferðir hvert lag.  
Taka skal úrtök í undirstöður fyrir fræmsslóðnum, sjá Grunnplana teikningu.  
Öll mál eru í millimetrum  
Einangrun undir botnplötu skal vera 100 mm polystyren 25 kg/m<sup>3</sup>



Utgáfa	Breyting	Dagsetning	Hannað
B1	Grunndað á þjappaða fyllingu	20. 04. 2015	S.H.
<b>Sveinbjörn Hinriksson</b> Byggingateknifræðingur Kl. 160851-2529 Brekkugötu 8 Hafnarfirði Sími: 555-4008, 861-8651 Netfang: sveinb@simnet.is		Staður <b>Klukkuvellir 28-38 Hafnarfirði</b>	Skýring Undirstöður
Hannað / Teknað	Kvarði 1:50 1:20	Dagsetning 22. 4. 15	Verkr. 05-15
			Teikn.nr. 1-01