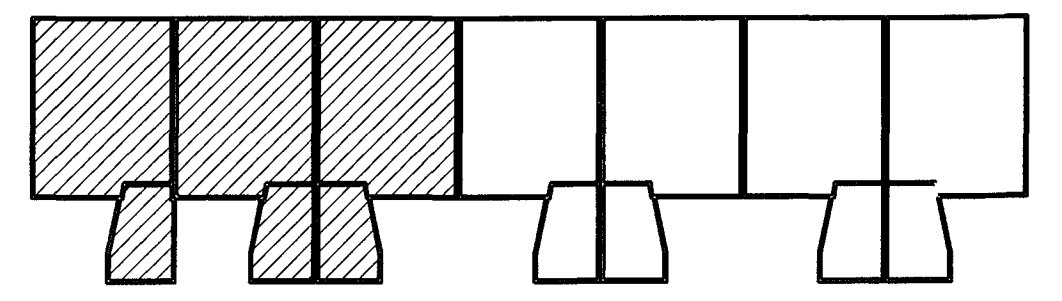
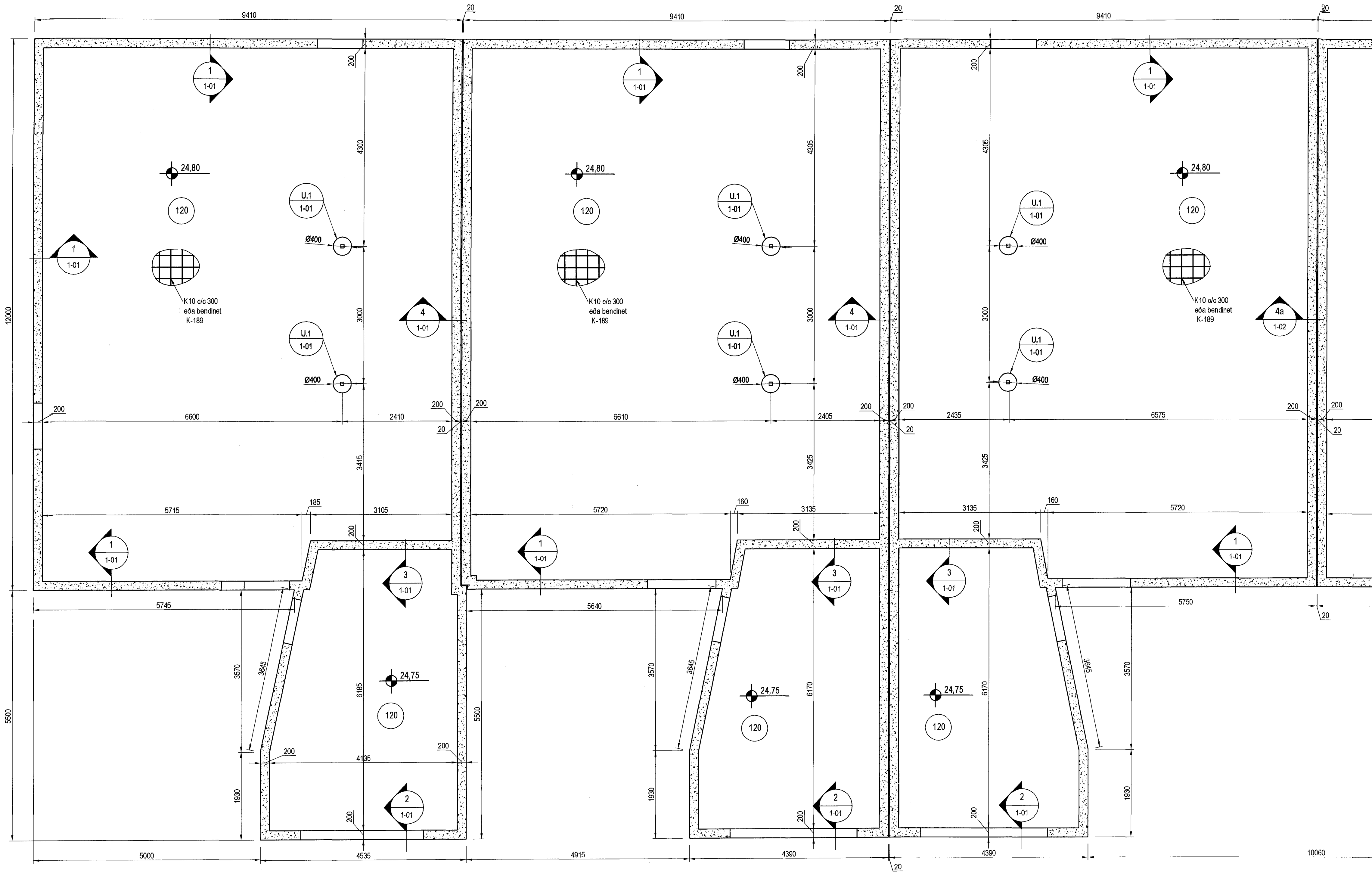


Samþykkt þann
08. apríl 2015
Byggingafróðráðgjafi í Hafnarfirði
Eh. Hrólfur S. Gunnlaugsson



Lykilmynd

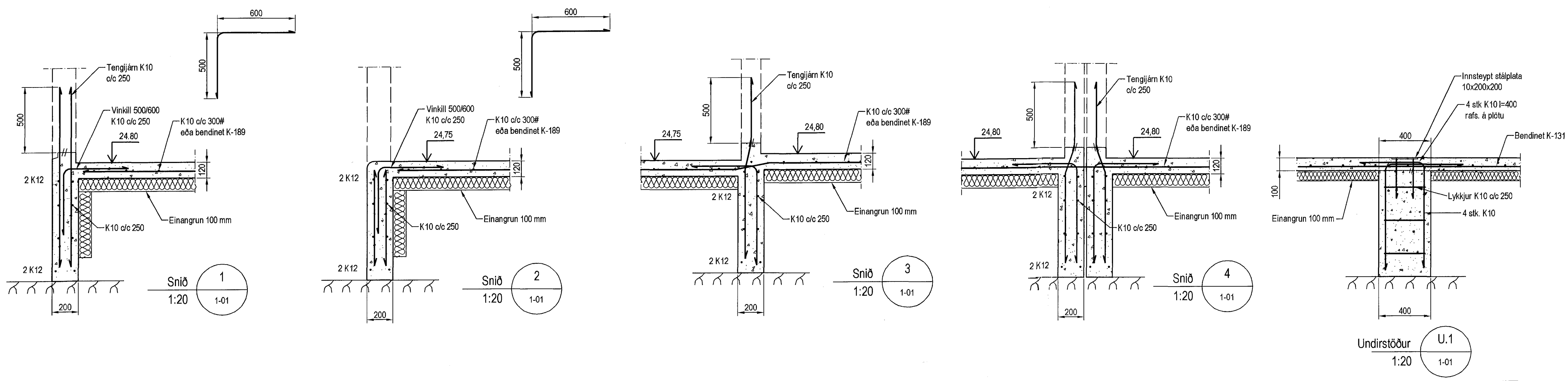


Undirstöður, Grunnmynd, 1:50

Skýringar

Almennar skýringar sjá blæð 00-01
Undirstöður hvíla á Klöpp
Hæð undirstöðu skal vera umk. 40 sm
Mesta álag á undirstöðu = 0,5 MPa

Fylling inn í sökkla skal vera frostrí grús. Fylling skal þjappa í 30 sm lögum með 60 kg vibröðsla 3 umferðir hvert lag.
Taka skal úrtök í undirstöður fyrir frænnislögnun, sjá Grunnlegna teikningu.
Öll mál eru í millimetrum
Einangrun undir botnplötu skal vera 75mm polystyren 25 kg/m³



Útgáfa	Breyting	Dagsetning	Hannað
Sveinbjörn Hinriksson Byggingatekniðráðgjafi Kl. 160851-2629 Brekkuötu 8 Hafnarfirði Sími: 555-4008, 961-9851 Netfang: sveinh@smoot.is		Staður Klukkuvellir 28-38 Hafnarfirði	
		Skýring	Undirstöður
Hannað / Teknað		Kvarð	Verkr.
		1:50 1:20	03-14
		1. 9. 15	1-01