

Lykilmynd

Veggir 1. hæð, þakvirki, Grunnmynd, 1:50

Skýringar

Almennar skýringar sjá bláð 00-02  
**Steypa**  
 Brotbólaflokkur: C25/28 samkv. ENV 206 (250)  
 Vatnssementsstaða: skal vera minni en 0,55  
 Loftmagn: 5-7%  
 Sigmál: 60-80 mm

Timbur

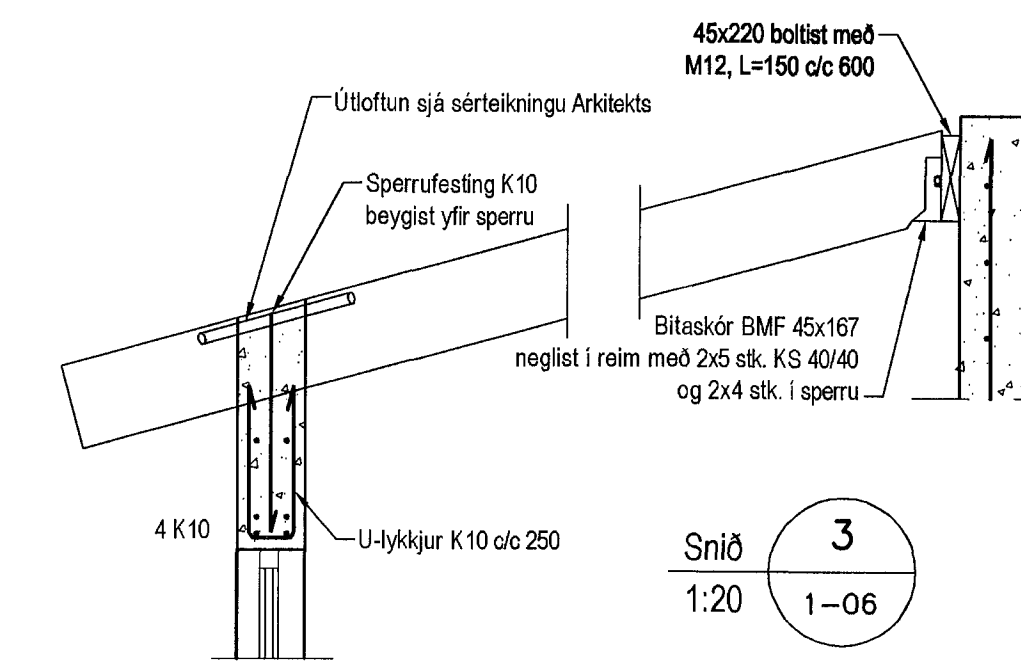
Allt timbur í burðarvirki skal vera styrkleikaflokkað minnst K18 samkv. ÍST-DS 413 nema annað sé tekið fram á teikningum. Timbur sem leggst að eða í steypu skal fúaverja á vörðkenndan hátt. Leggja skal tjúrupappa milli trés og steypu

Stál

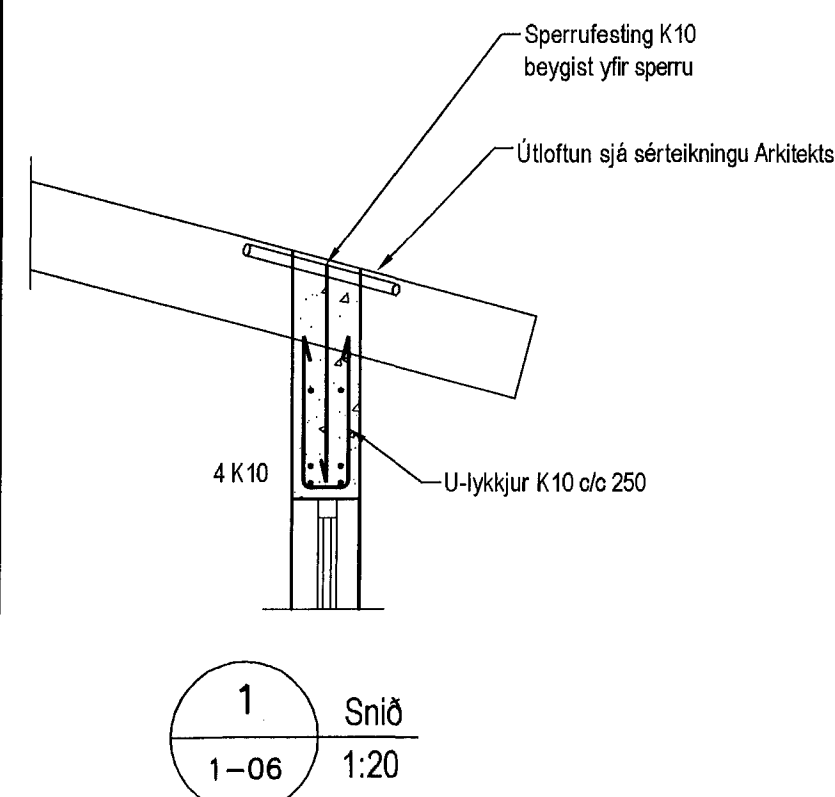
Allt stál í burðarvirki skal vera Fe 360 samkv. ÍST-DS 412 nema annað sé tekið fram á teikningum. Allt stál innanhús skal grunna með ryðvarnarmálningu. Allt stál utanhús skal heitgalvanhæða.

Festingar

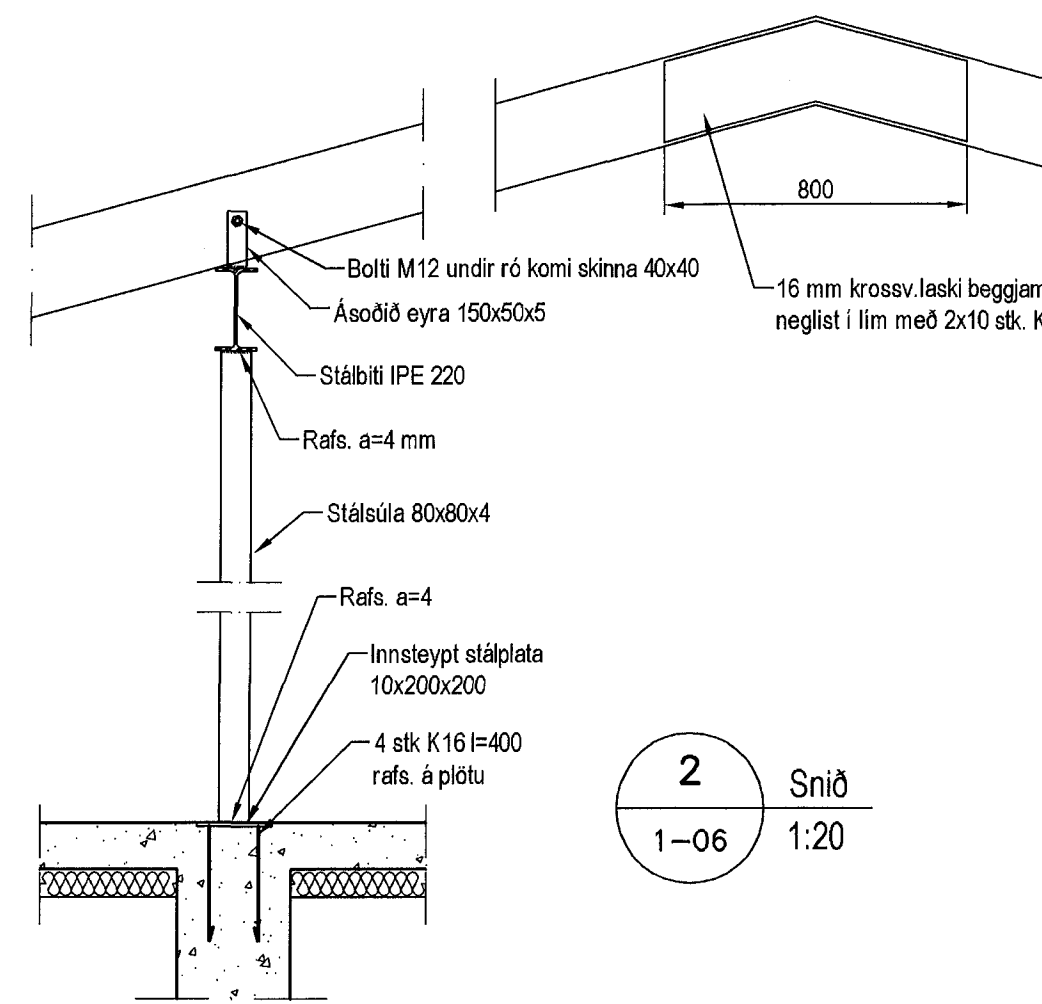
Allt stál í festingum skal vera Fe 360 og allir boltar uppfylla styrkleikaflokk 4,6 samkv. DS 412. Undir boltarar sem koma að tré skal setja skinnur sem eru breidd = 3 x þvermál bolta  
 Þykkt = 0,3 x þvermál bolta



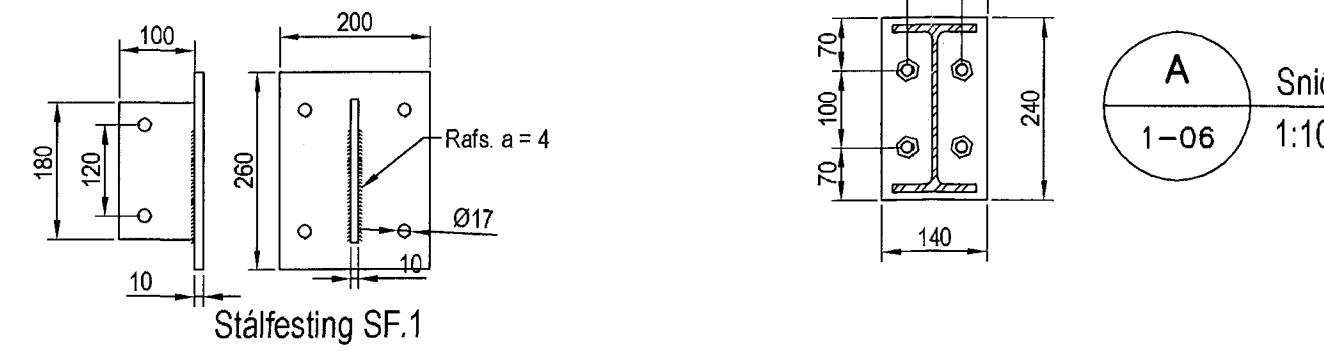
Snið 3  
1:20 1-06



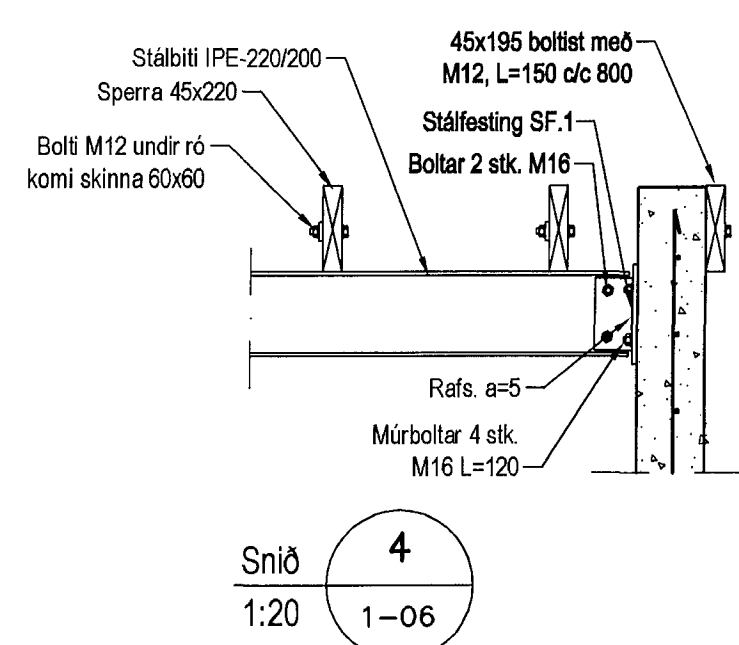
Snið 1  
1:20 1-06



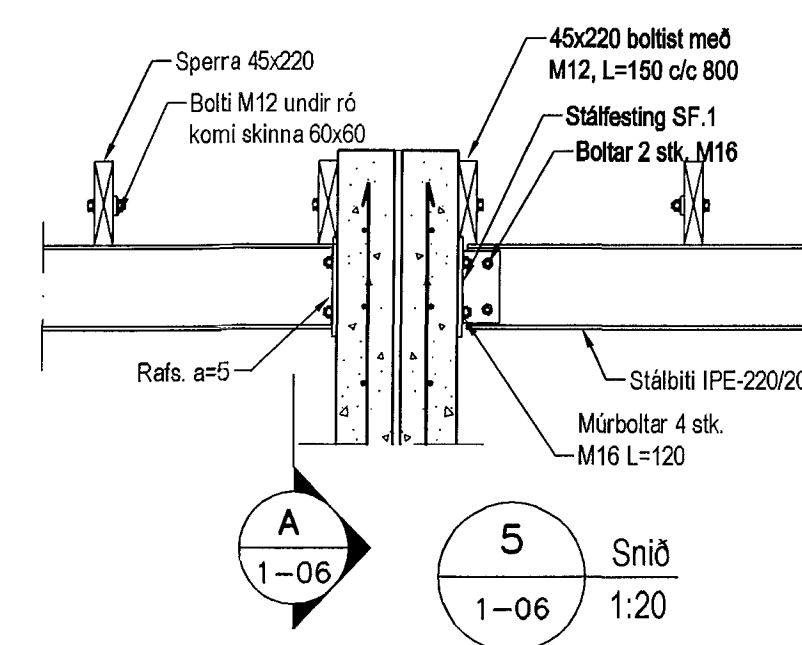
Snið 2  
1:20 1-06



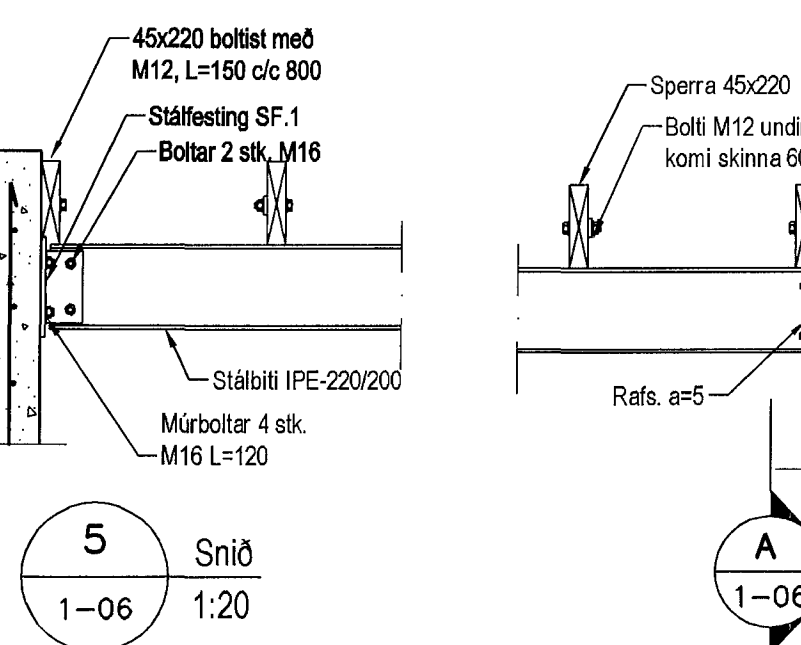
Snið A  
1:10 1-06



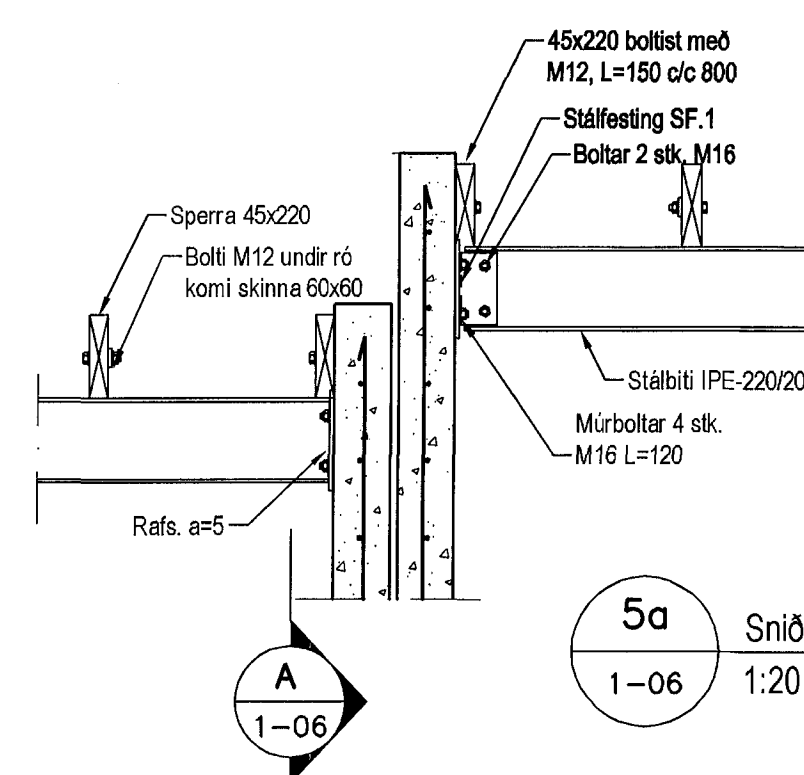
Snið 4  
1:20 1-06



Snið A  
1:20 1-06



Snið 5  
1:20 1-06



Snið 5a  
1:20 1-06

Útgáfa	Breyting	Dagsetning	Hannað
Sveinbjörn Hinriksson Byggingatæknifræðingur Kt. 160951-2529 Brekkgata 8 Hafnarfirði Sími: 555-4008, 861-9851 Netfang: svennis@simnet.is		Staður Klukkuvellir 28-38 Hafnarfirði	
		Skýring Veggir 1. hæð, þakvirki	
Hannað / Teknað	Kvartá 1:50 1:20	Dagsetning 1. 4. 15	Verkr. 03-14
			Tekn. nr. 1-06