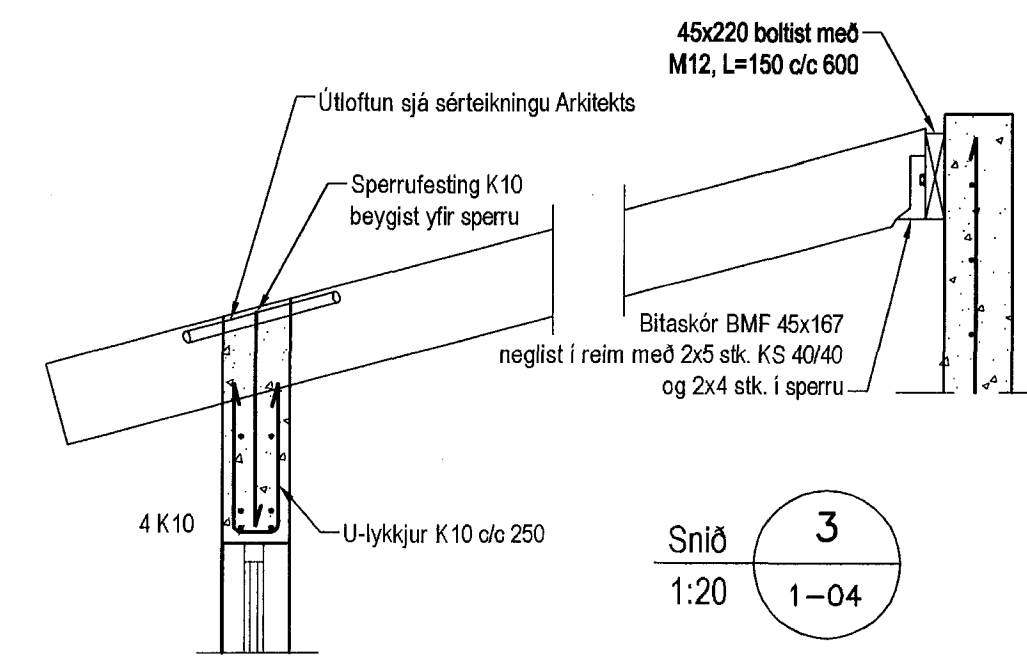
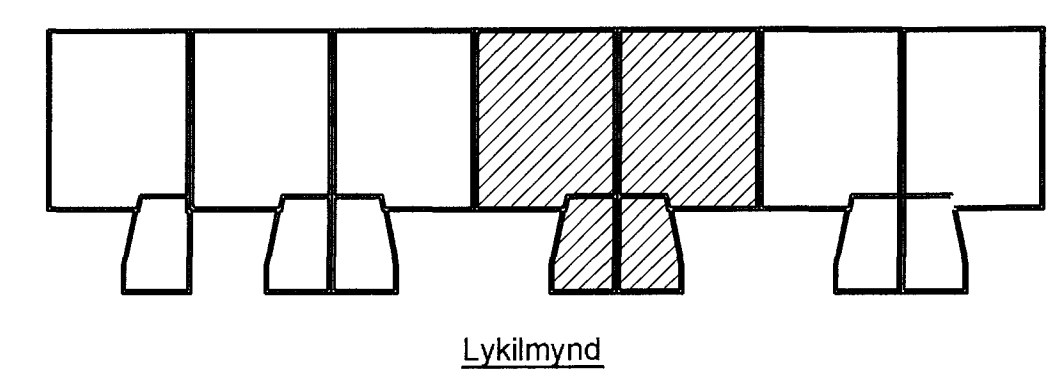


Veggir 1. hæð, þakvirki, Grunnmynd, 1:50



Skýringar

Almennar skýringar sjá blað 00-02
Stýpa
Brattbolsflokkur: C25/28 samkv. ENV 206 (250)
Vatnssemtala: skal vera minni en 0,55
Loftmagn: 5-7%
Sigmál: 60-80 mm

Timbur

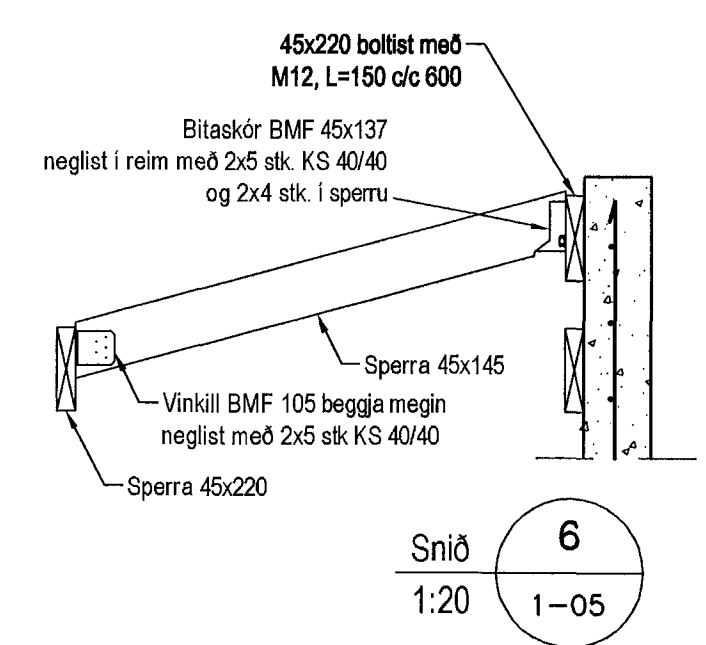
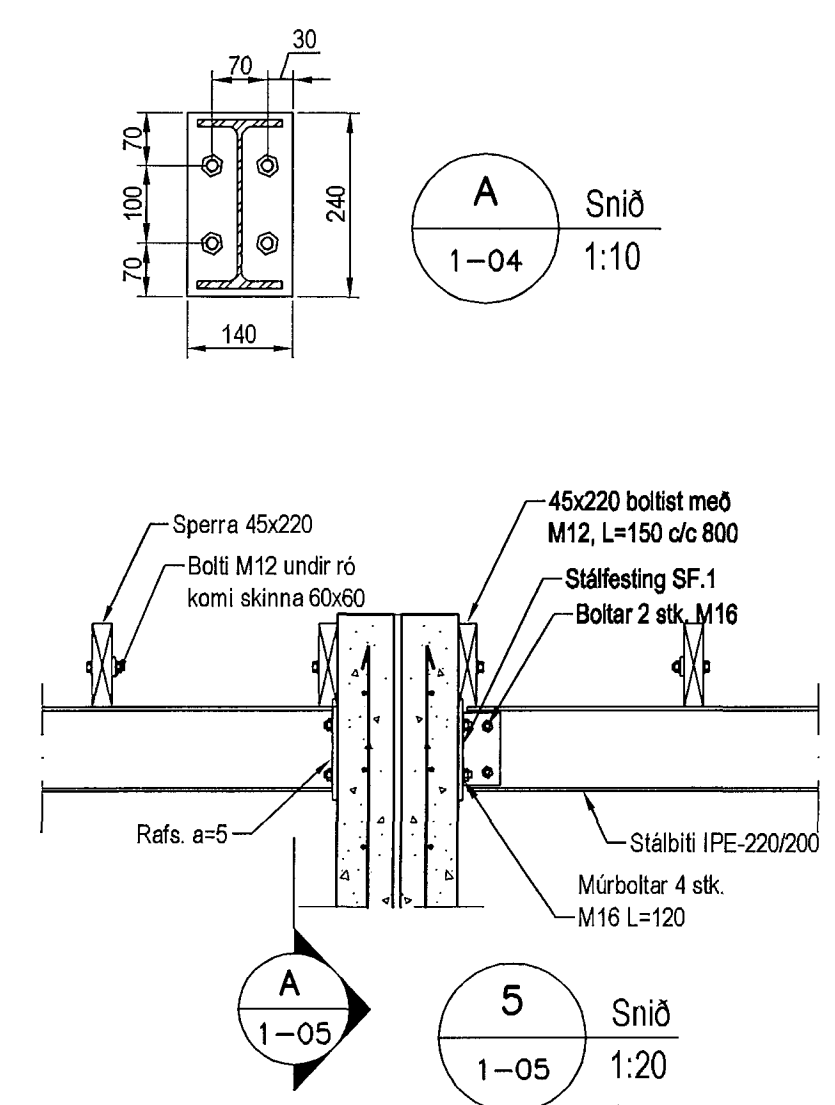
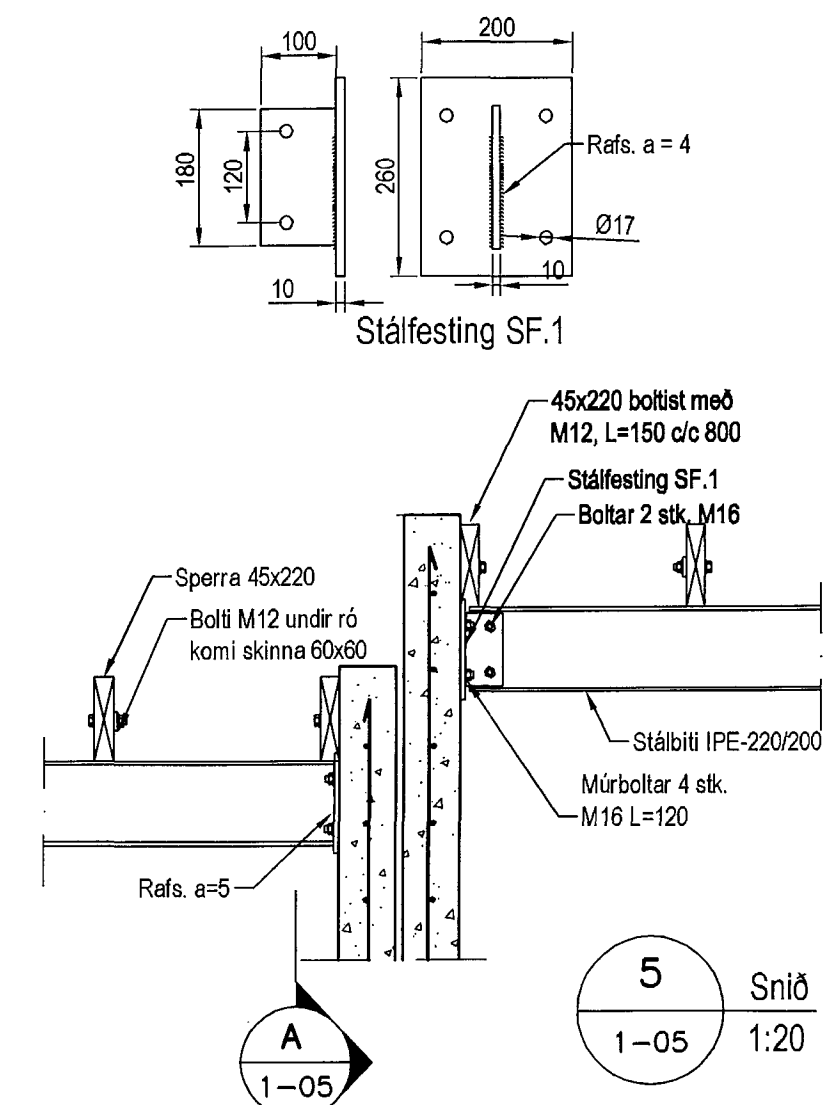
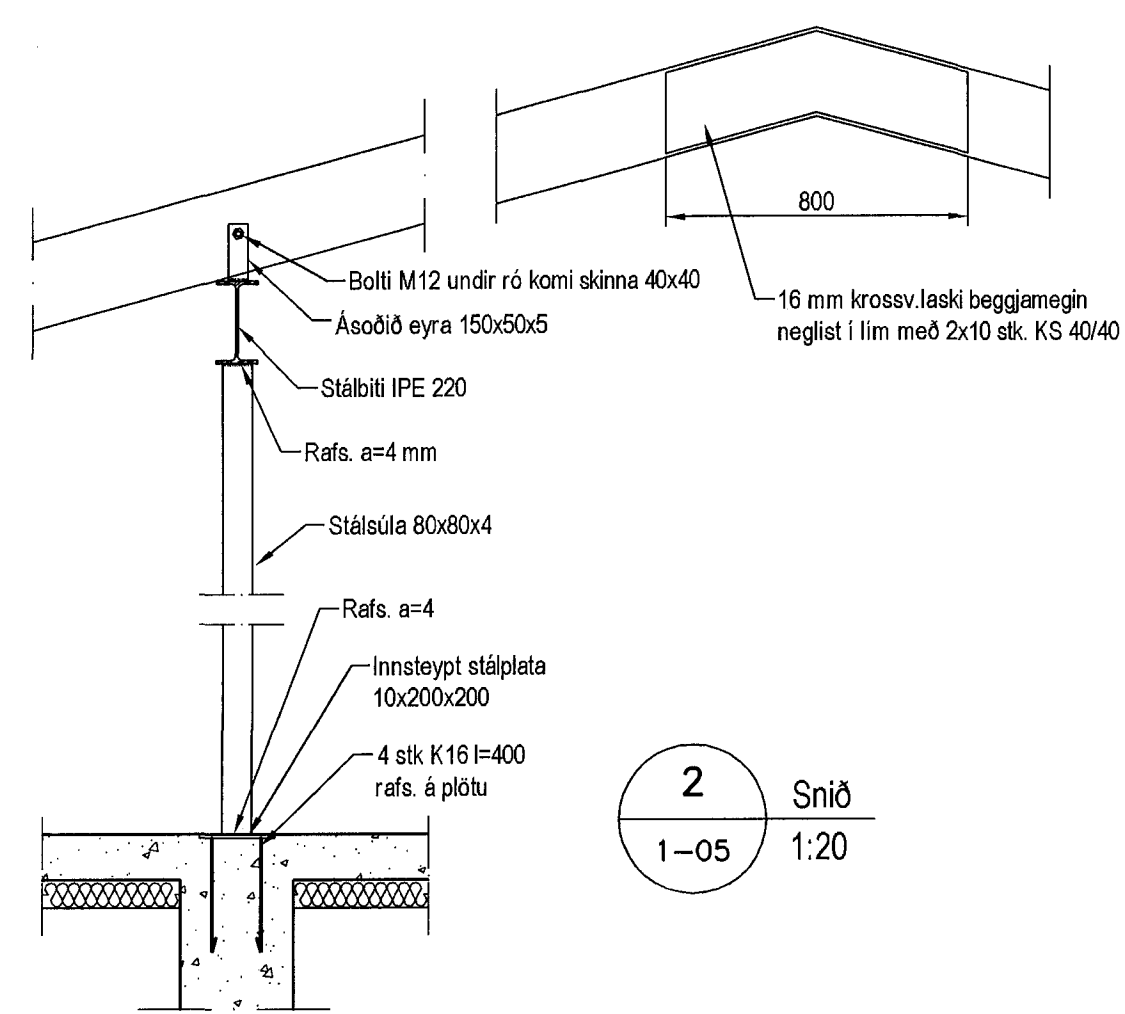
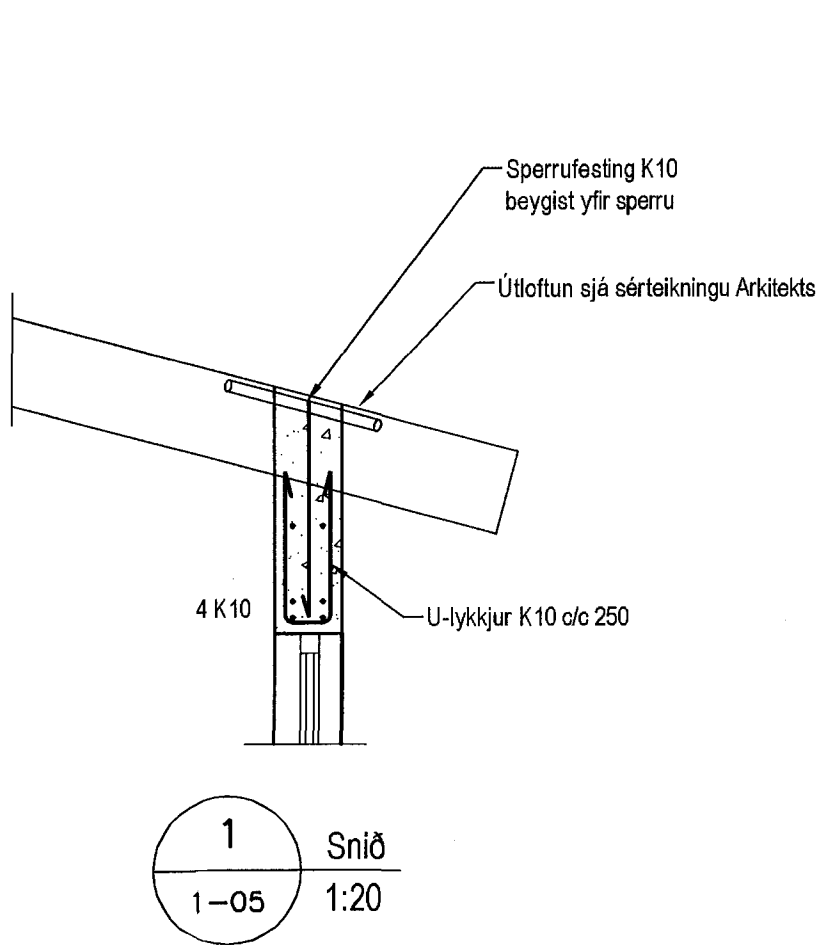
Allt timbur í burðarvirki skal vera styrkleikaflokkað minnst K18 samkv. ÍST-DS 413 nema annað sé tekið fram á teikningum. Timbur sem leggst að eða í stýpu skal fúaverja á vörkenndan hátt. Leggja skal tjurappa milli trés og stýpu

Stál

Allt stál í burðarvirki skal vera Fe 360 samkv. ÍST- DS 412 nema annað sé tekið fram á teikningum. Allt stál innanhús skal grunna með ryðvarnarmáningu. Allt stál utanhús skal heitgávanhöða.

Festingar

Allt stál í festingum skal vera Fe 360 og allir boltar uppfylla styrkleikaflokk 4,6 samkv. DS 412. Undir boltarar sem koma að tré skal setja skinnur sem eru breidd = 3 x þvermál bolta Þykkt = 0,3 x þvermál bolta



Útgáfa	Breyting	Dagsetning	Hannað
Sveinbjörn Hinriksson Byggingatæknifræðingur Kt. 160951-2929 Brekkugata 6 Hafnarfjörð Sími: 555-4008, 961-9951 Netfang: svenni@simnet.is		Staður Klukkuvellir 28-38 Hafnarfirði Skýring Veggir 1. hæð, þakvirki	
Hannað / Teknað	Kvarði 1:50 1:20	Dagsetning 1.9.15	Verkr. 03-14 Telkn.nr. 1-05