

Skýringar

Almennar skýringar sjá bláð 00-02
Steypa
 Brotþolsflokkur: C25/28 samkv. ENV 206 (250)
 Vatnssementstala: skal vera minni en 0,55
 Loftmagn: 5-7%
 Sigmál: 60-80 mm

Tímbur

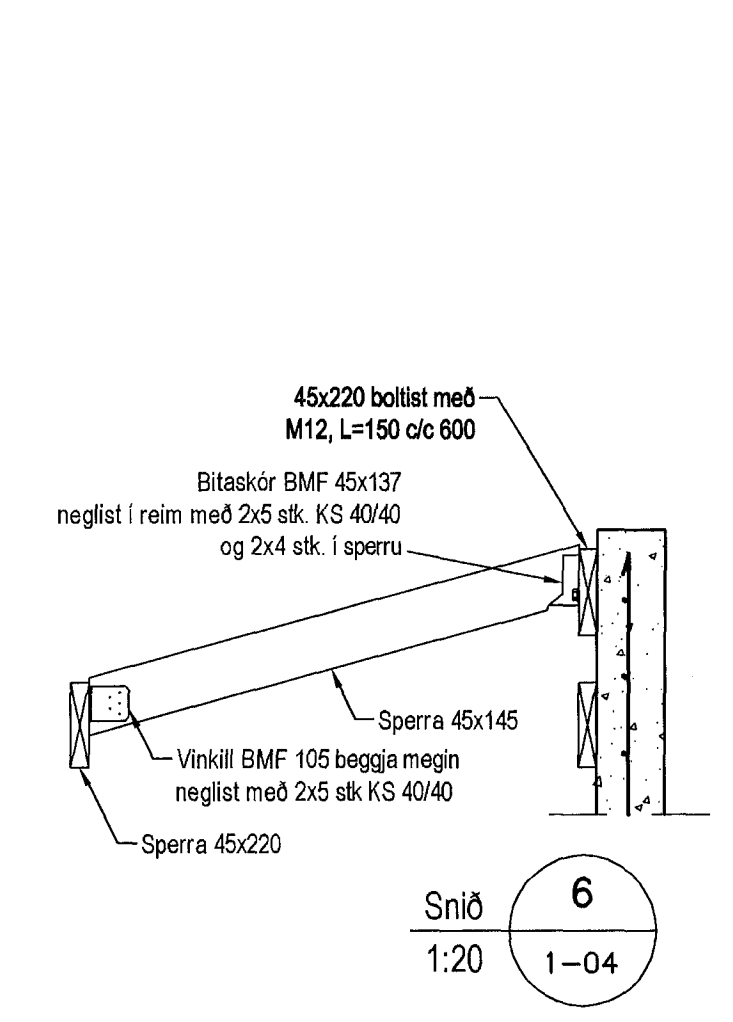
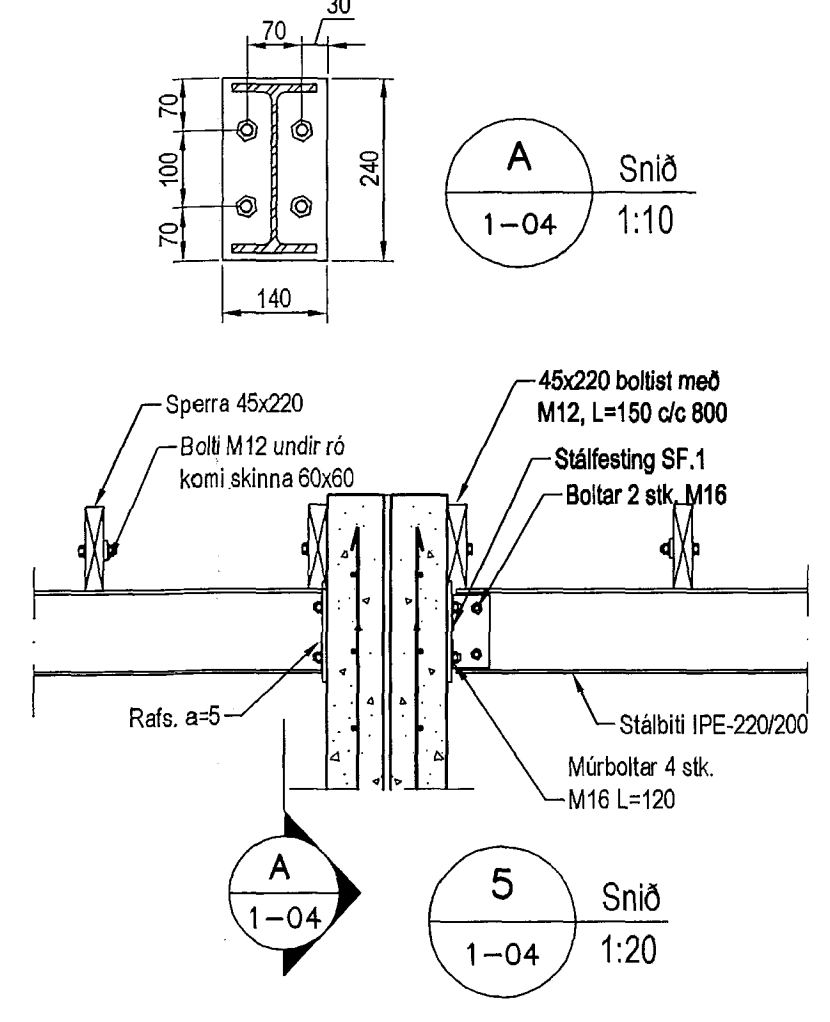
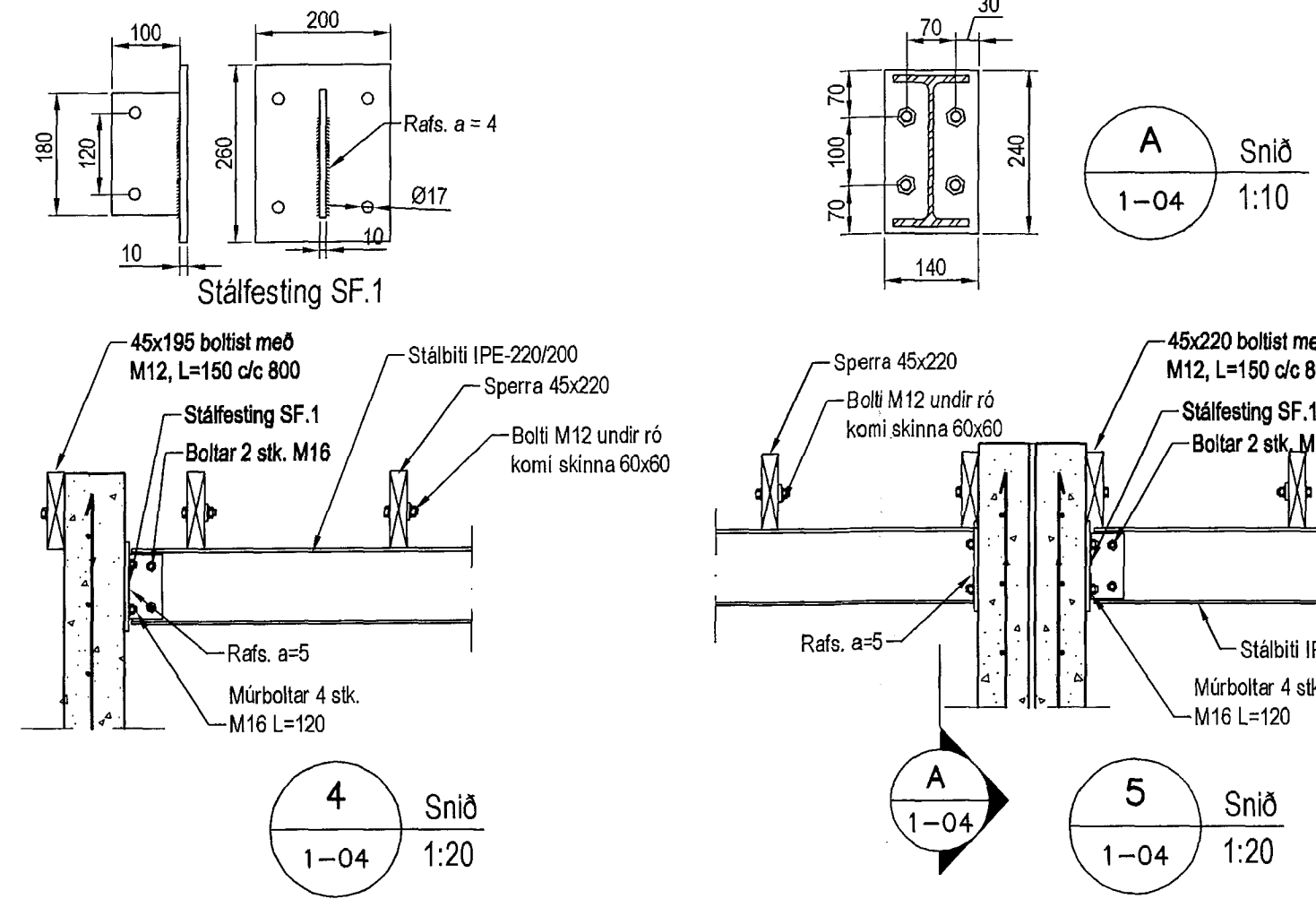
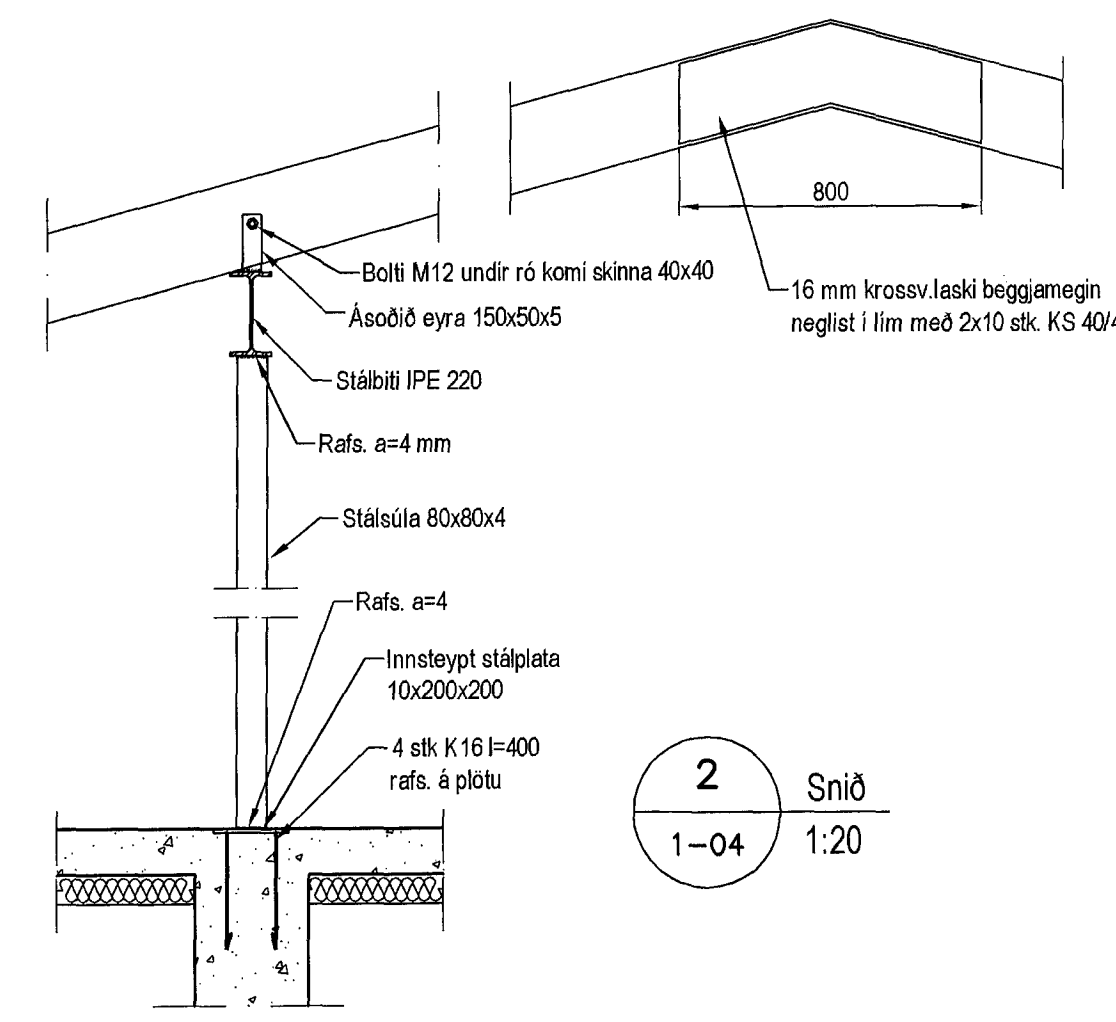
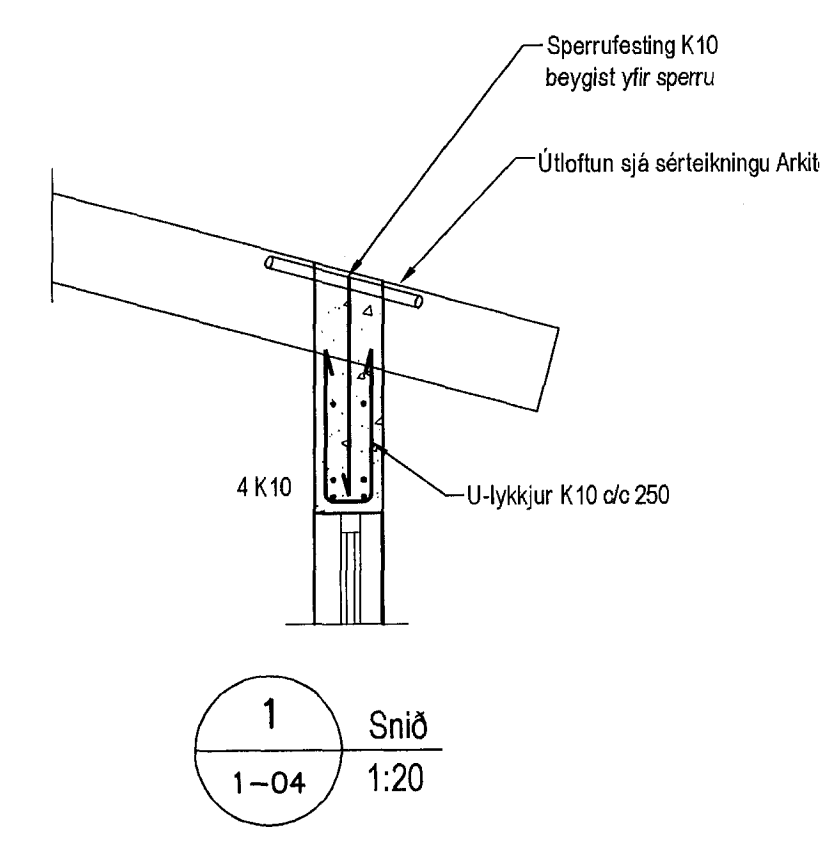
Allt tímur í burðarvirki skal vera styrkleikaflokkad minnst K18 samkv. ÍST-DS 413 nema annað sé tekið fram á teikningum. Tímur sem leggst að eða í steypu skal fúgerja á vörkenndan hátt. Leggja skal tjurupappa milli trés og steypu

Stál

Allt stál í burðarvirki skal vera Fe 360 samkv. ÍST- DS 412 nema annað sé tekið fram á teikningum. Allt stál innanhús skal grunna með ryðvarnarmálningu. Allt stál utanhús skal heitgávanhúðað.

Festingar

Allt stál í festingum skal vera Fe 360 og allir boltar uppfylla styrkleikaflokk 4,6 samkv. DS 412. Undir boltarar sem koma að tré skal setja skinnur sem eru þykkt = 0,3 x þvermál bolta



Útgáta	Breyting	Dagsetning	Hannað
Sveinbjörn Hinriksson Byggingatæknifræðingur		Staður Klukkuvellir 28-38 Hafnarfirði	
Kl. 160861-2626 Brokkuggi 2 Hafnarfirði Sími: 555-4008, 861-9651 Netfang: svenni@simnet.is		Skýring Veggir 1. hæð, Þakvirki	
Hannað / Teiknað	Kvarði	Dagsetning	Verkr.
	1:50 1:20	1.4.15	03-14
			Teikn.nr. 1-04