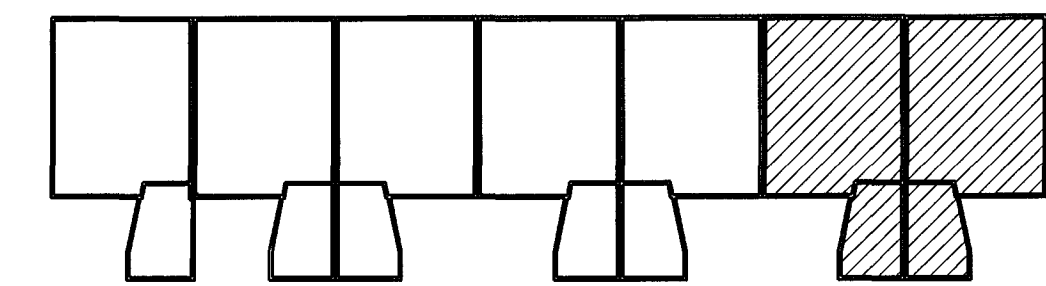
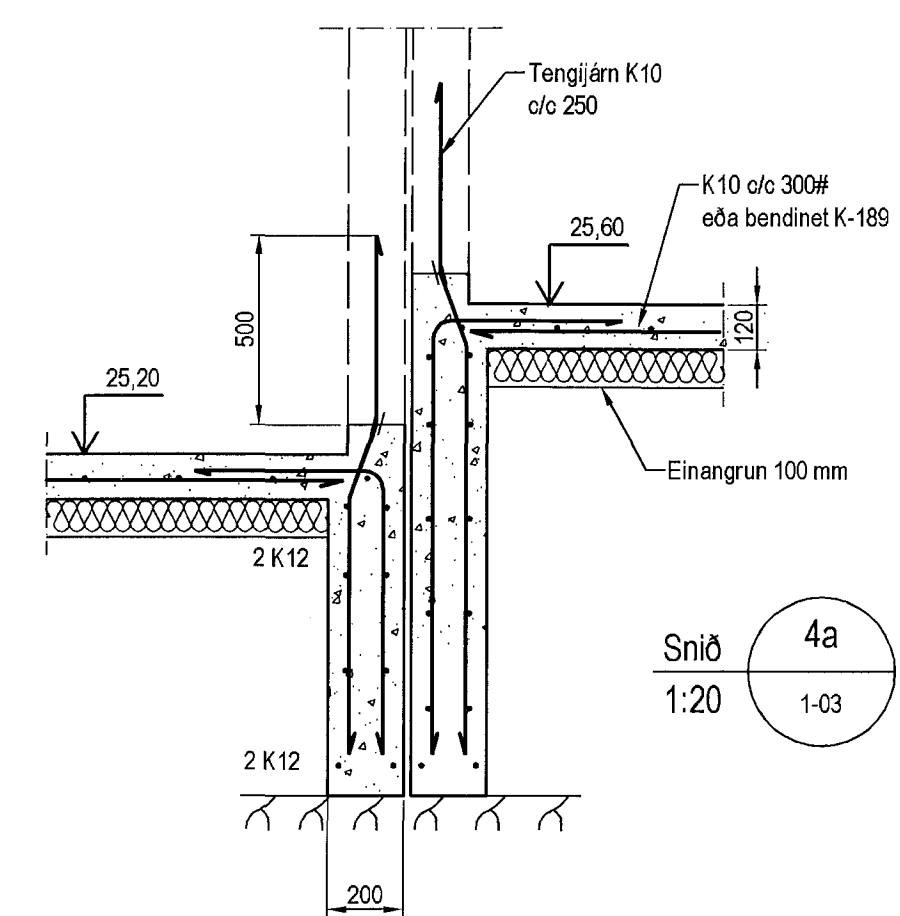


Undirstöður, Grunnmynd, 1:50

Samþykkt bann
 08. apríl 2015
 Byggingafulltrúinn í Hafnarfirði
 Fh. Hrólfur S. Gunnlaugsson



Lykilmynd

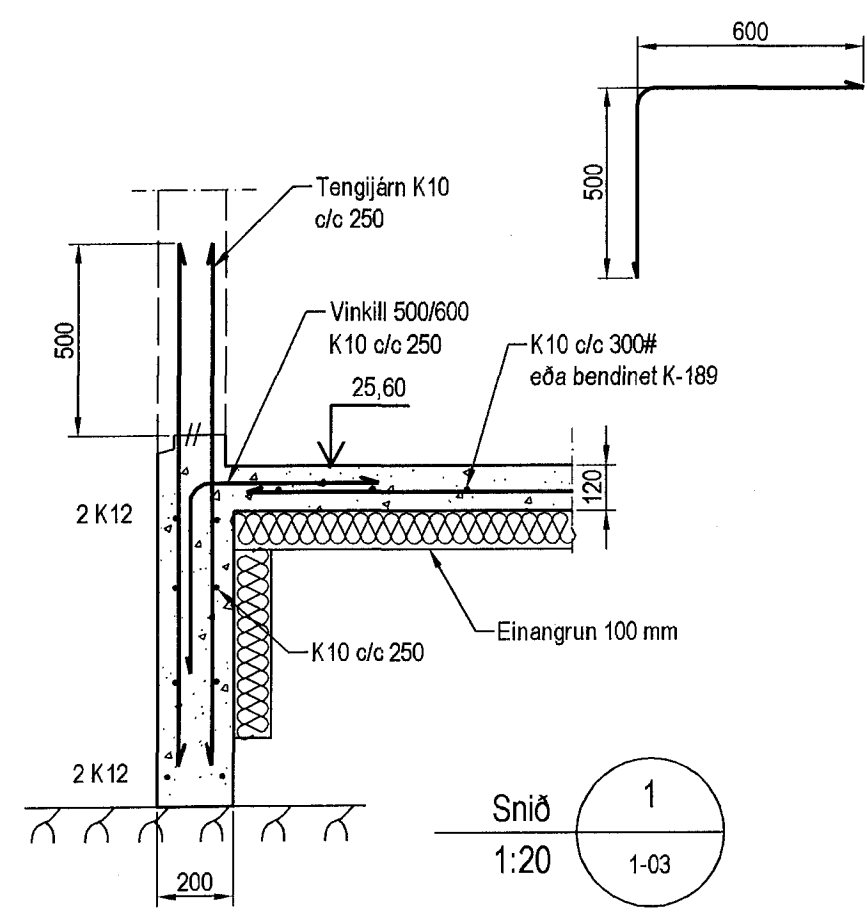


Snið 4a
 1:20
 1-03

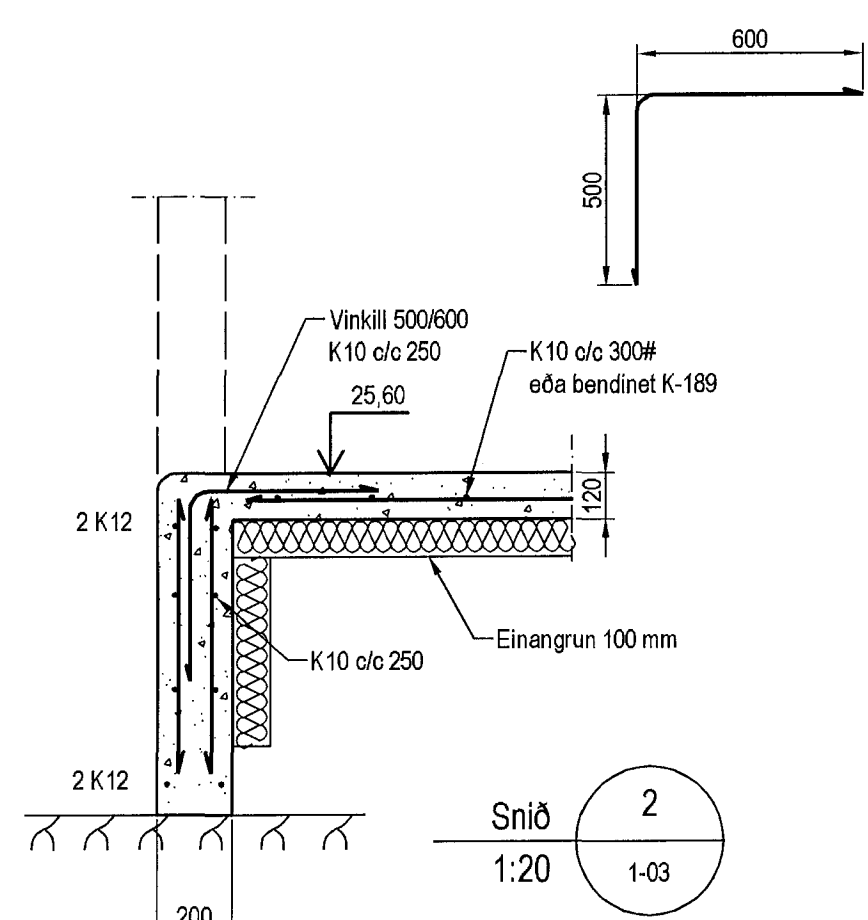
Skýringar

Almennar skýringar sjá blað 00-01
 Undirstöður hvíla á Klöpp
 Hæð undirstöðu skal vera umk. 40 sm
 Mesta álag á undirstöðu = 0,5 MPa

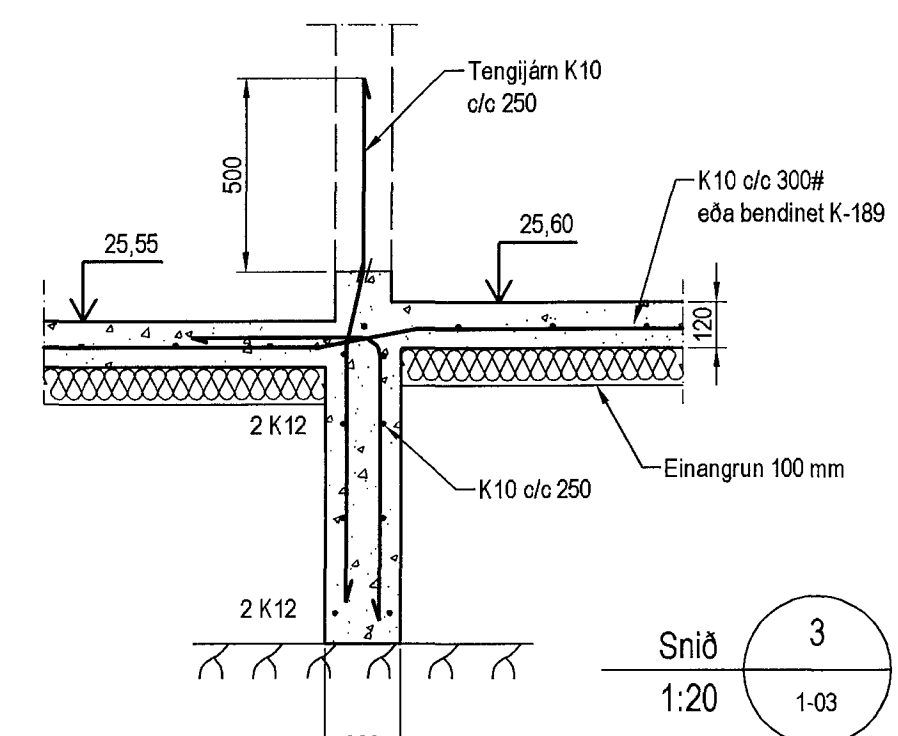
Fylling inn í sokkla skal vera frostfrí grús. Fylling skal þjappa í 30 sm lögum með 60 kg vibröðleða 3 umferðir hvert lag.
 Taka skal úrtök í undirstöður fyrir frænnisslógunum, sjá Grunnlagna teikningu.
 Öll mál eru í millimetrum
 Einangrun undir botnplötu skal vera 75mm polystyren 25 kg/m³



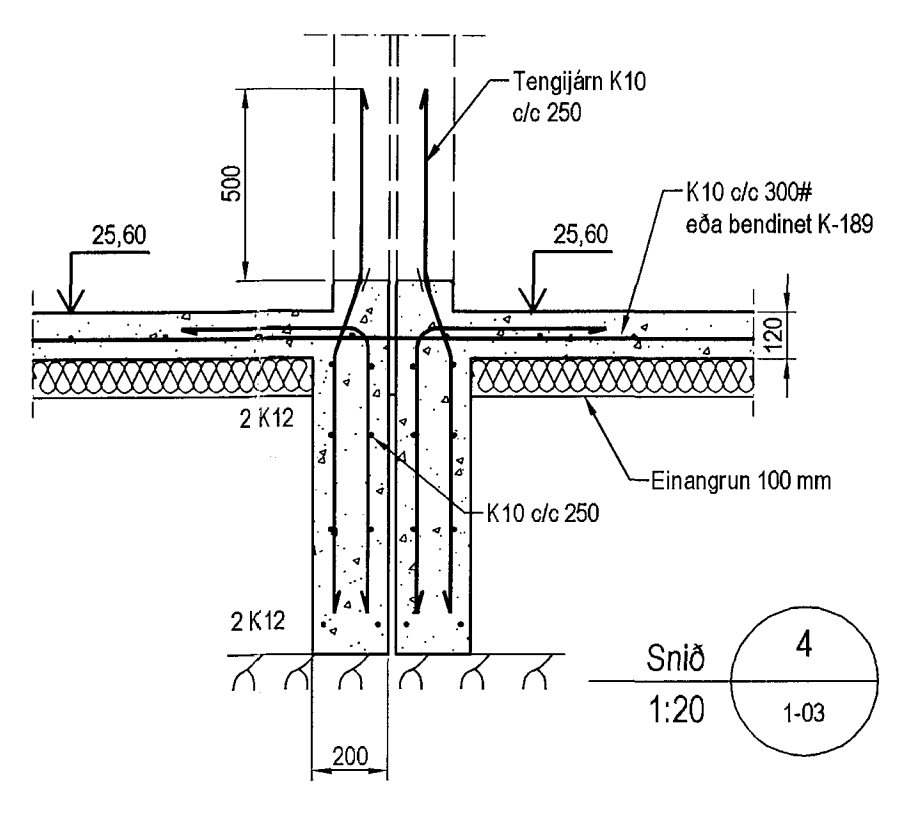
Snið 1
 1:20
 1-03



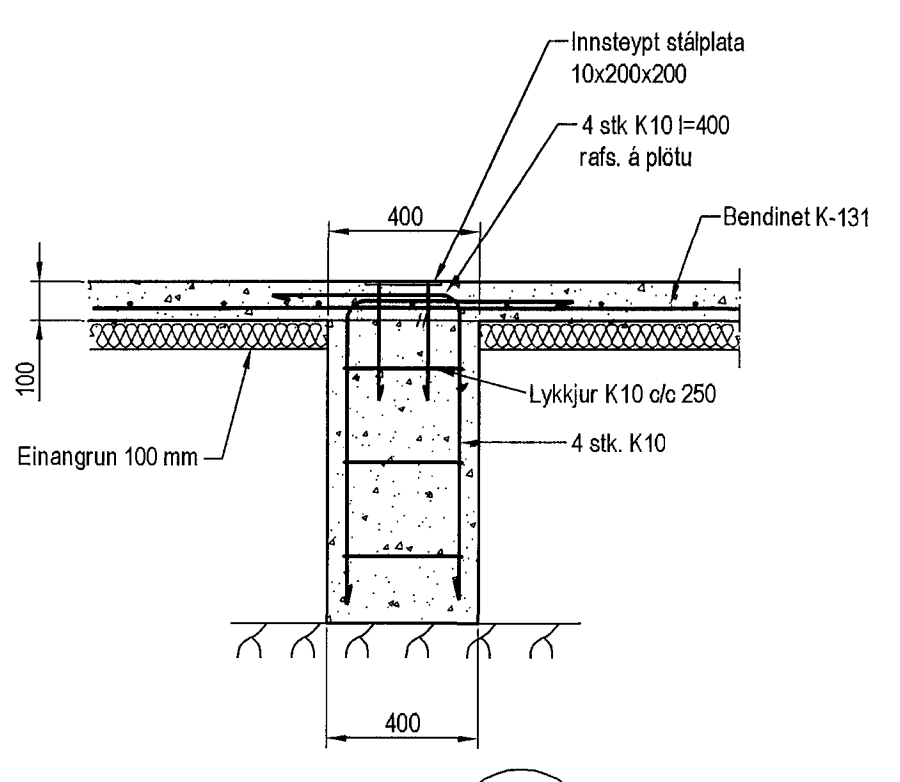
Snið 2
 1:20
 1-03



Snið 3
 1:20
 1-03



Snið 4
 1:20
 1-03



Undirstöður U.1
 1:20
 1-03

Útgáta	Breyting	Dagsetning	Hannað
Sveinbjörn Hinriksson Byggingateknifræðingur Kf. 160851-2529 Brekkugötu 6 Hafnarfirði Sími: 555-4008, 661-9851 Netfang: sveinh@stmm.is		Staður Klukkuvellir 28-38 Hafnarfirði	
		Skýring Undirstöður	
Hannað / Teiknað	Kvarð	Dagsetning	Verkr.
	1:50 1:20	1.9.15	03-14
			Teikn.nr.
			1-03