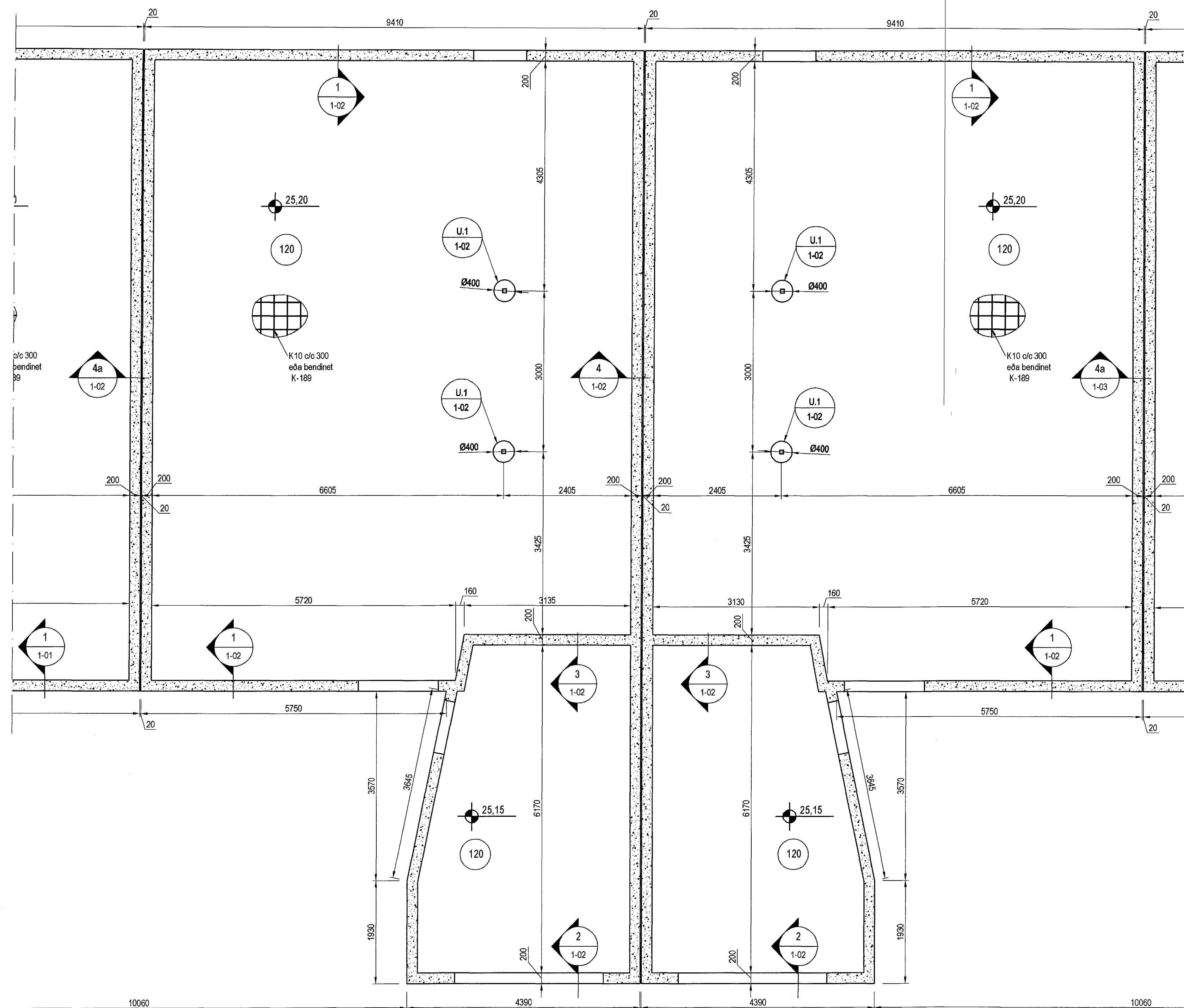
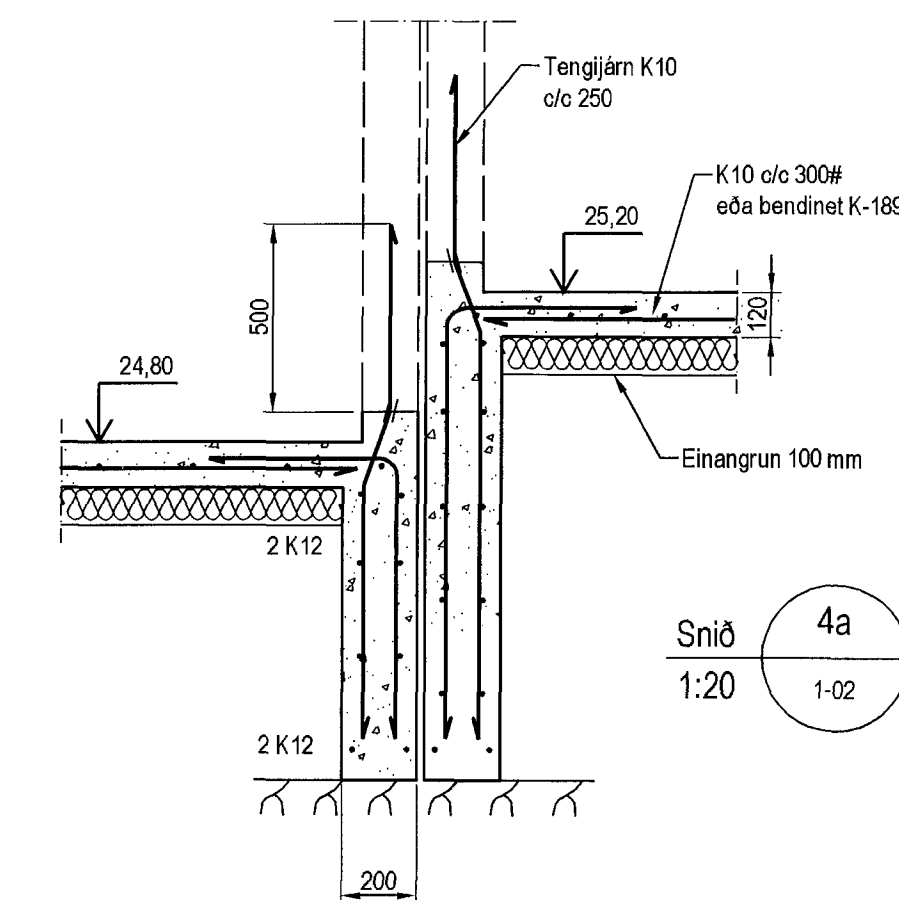


Lykilmynd



Undirstöður, Grunnmynd, 1:50

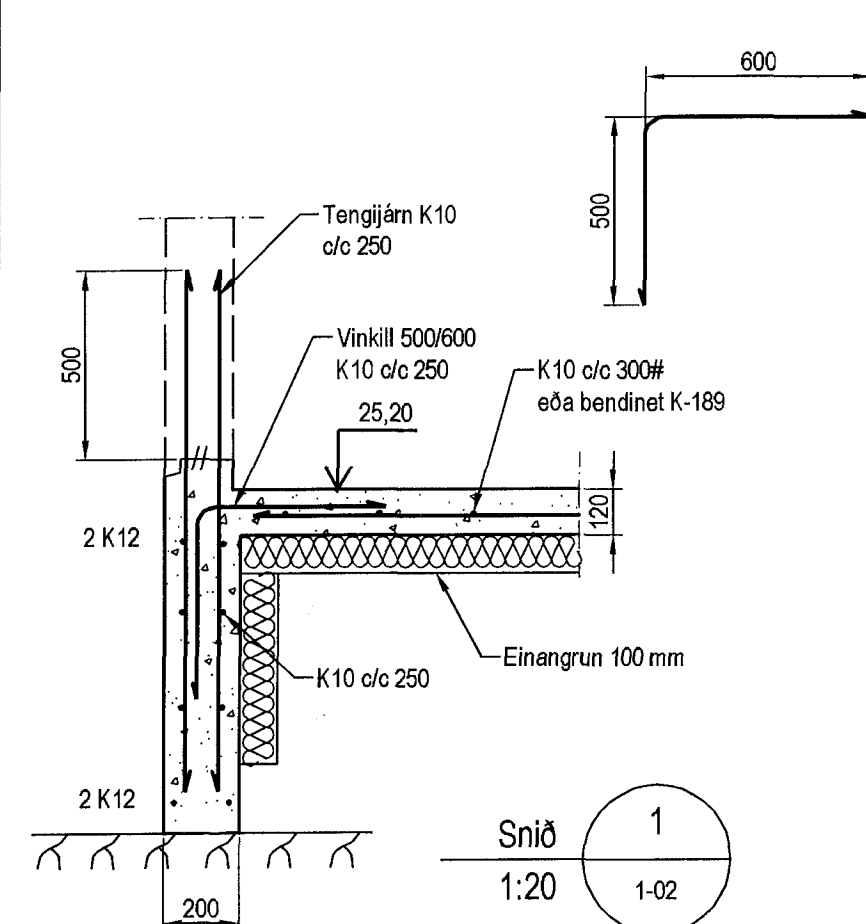


Snið 4a
1:20

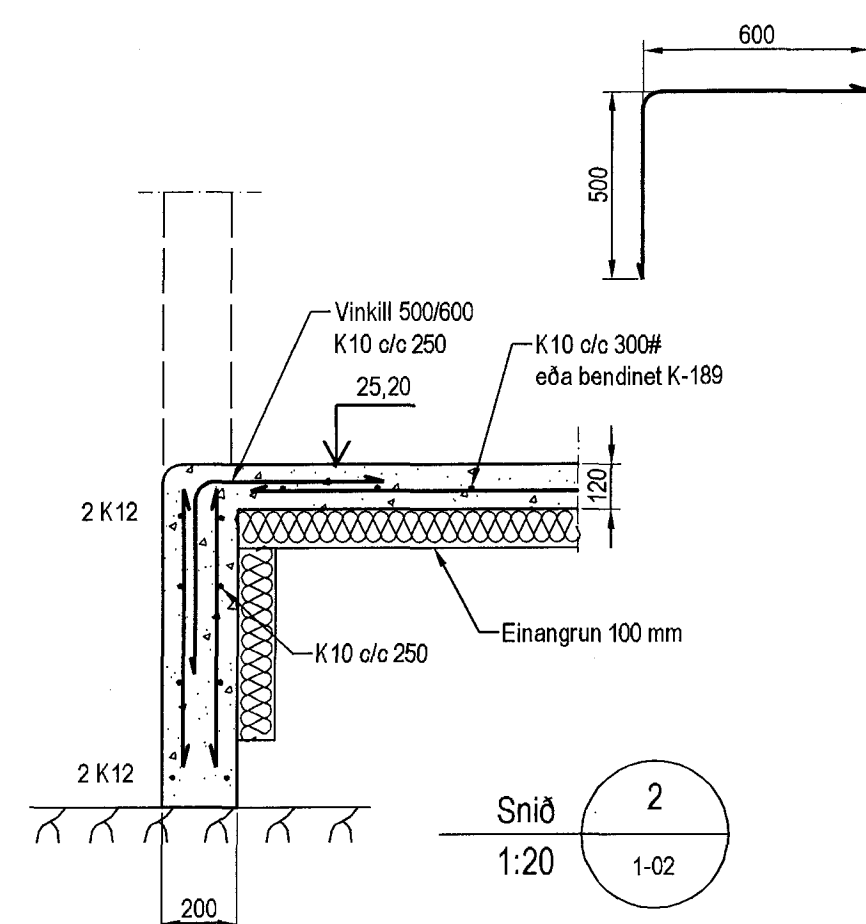
Skýringar

Almennar skýringar sjá blað 00-01
Undirstöður hvíla á Klöpp
Hæð undirstöðu skal vera umk. 40 sm
Mesta álag á undirstöðu = 0,5 MPa

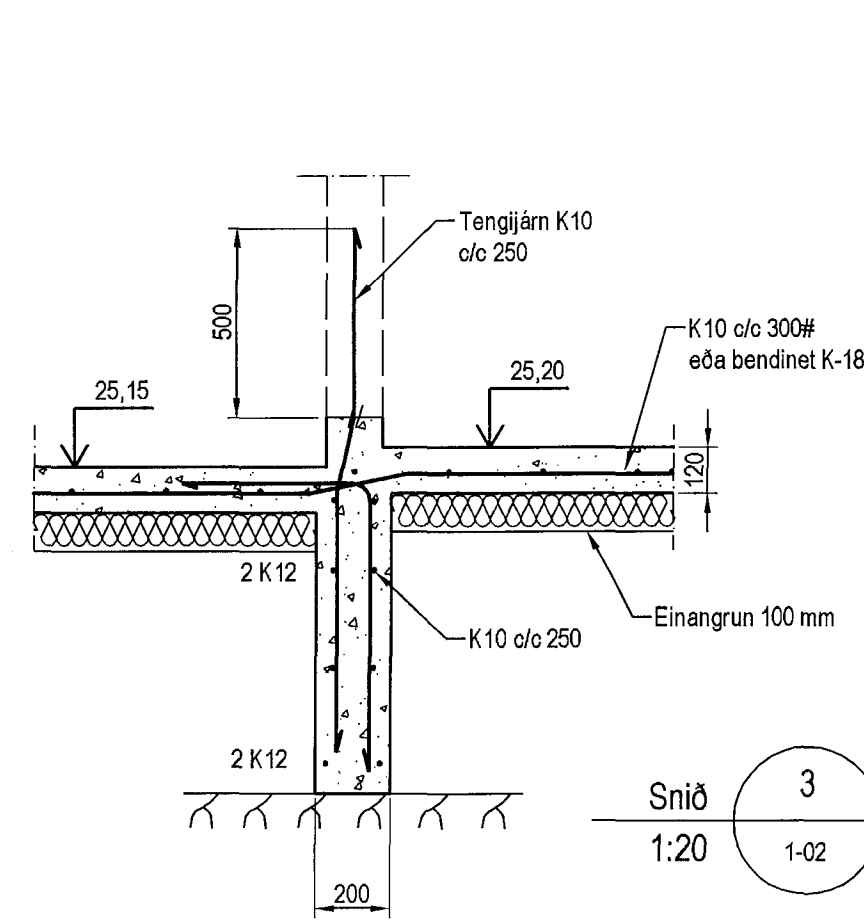
Fylling inn í sókkla skal vera frostfrí grús. Fyllingu skal þjappa í 30 sm lögum með 60 kg vibráðeða 3 umferðir hvert lag.
Taka skal úrtök í undirstöður fyrir frænnisálagnum, sjá Grunnlegna teikningu.
Öll mál eru í millimetrum.
Einangrun undir botnplötu skal vera 75mm polystyren 25 kg/m³



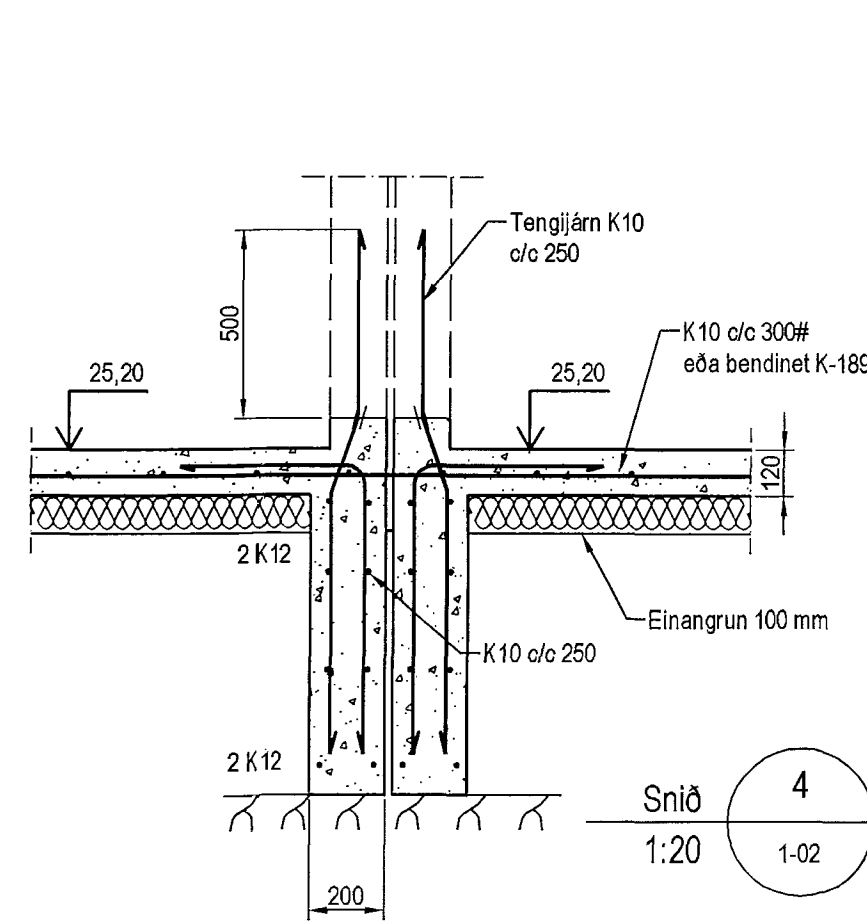
Snið 1
1:20



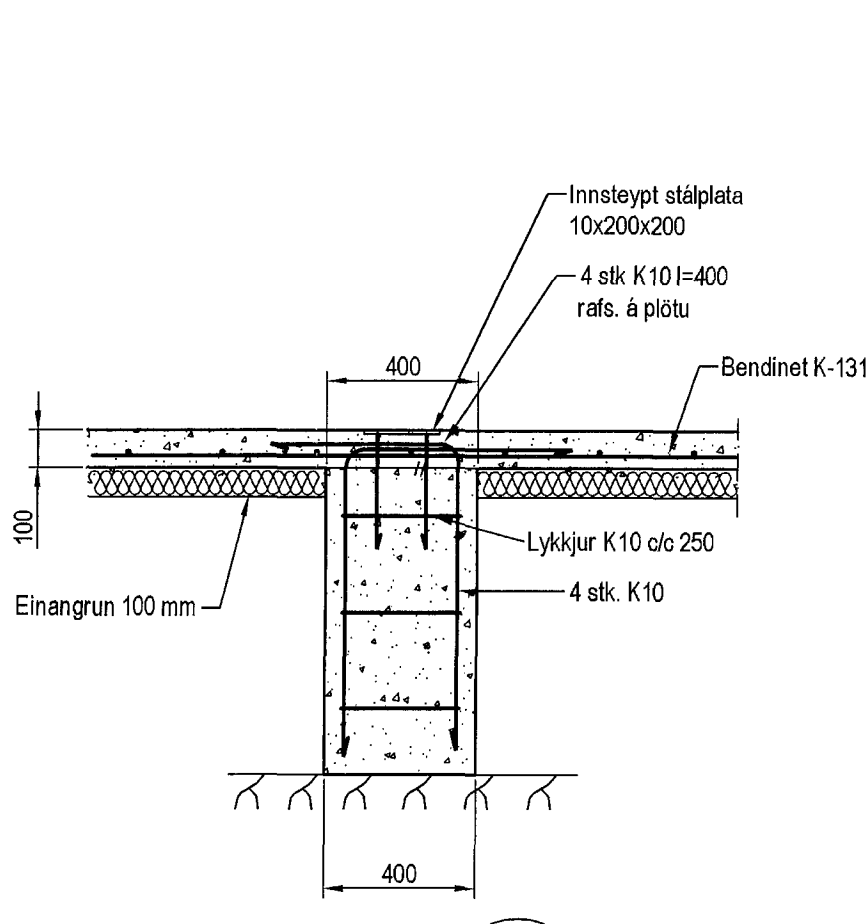
Snið 2
1:20



Snið 3
1:20



Snið 4
1:20



Undirstöður
1:20

Utgáfa	Breyting	Dagsetning	Hannað
Sveinbjörn Hinriksson Byggingateknifræðingur Kl. 160851-2529 Brekkugötu 8 Hafnarfirði Sími: 555-4008, 961-9851 Netfang: sveinbi@simnet.is		Staður	Klukkuvellir 28-38 Hafnarfirði
		Skýring	Undirstöður
Hannað / Teknað	Kvarð	Dagsetning	Verkr.
	1:50	1. apríl 2015	03-14
			Teikn.nr.
			1-02