

NARKANTUR - BAKKASVÆÐI

40E

BAKKASVÆÐI

BYGGINGARREITUR

FRYSTIGEYMSLA

22

Óseyrarbraut

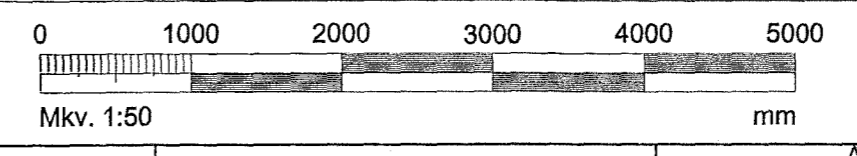
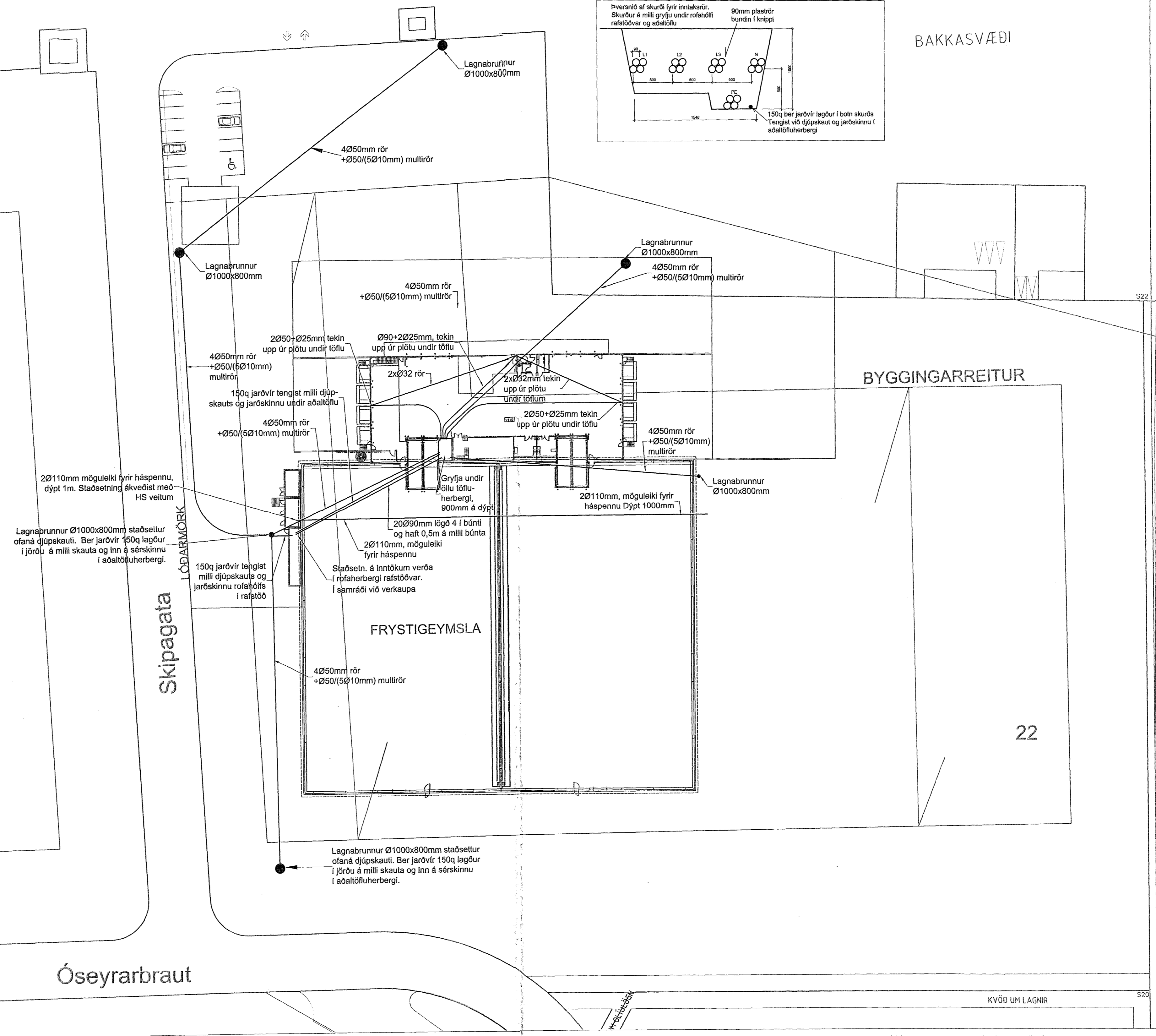
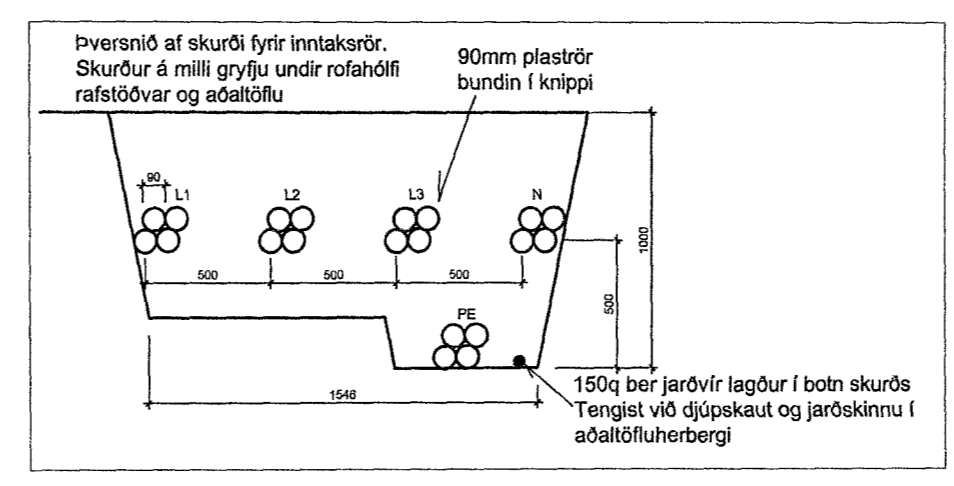
Skipagata

Suðurgarður

Byggingafræðingur
Móttækir þann
18 MAR 2015

ADALHÖNDUR
Höfundur
Ólafur Blum

ÚTG.	DAGS.	ÚTGAUFERILL	HANNAÐ	TEKN.	YFRF.



EFLA
VERKFRÆÐISTOFA
Sími: 412 8000 www.efla.is

Frystigeymsla Eimskips
Óseyrarbraut 22
220 Hafnarfjörður
Rafagnir
Rafagnir í lóð

TEKNIÐMÉR	BLAÐSTJERI	HANNAÐ	ÞEY
2883-029	A1	TEKNIÐMÉR	ÞEY
01_3_04_01	YFRIFARI		bps
DAGS.	MELUKVARI	ÚTGAFA	
10.03.2015	1:500	A	

SAMBYKKT: Davíð Eiríkur Sölvason
Kennitala: 2355-3339

T:\20\Óseyrarbraut 22\Raun og leiðsögn\Almannur\tekniskv_3_04.dwg