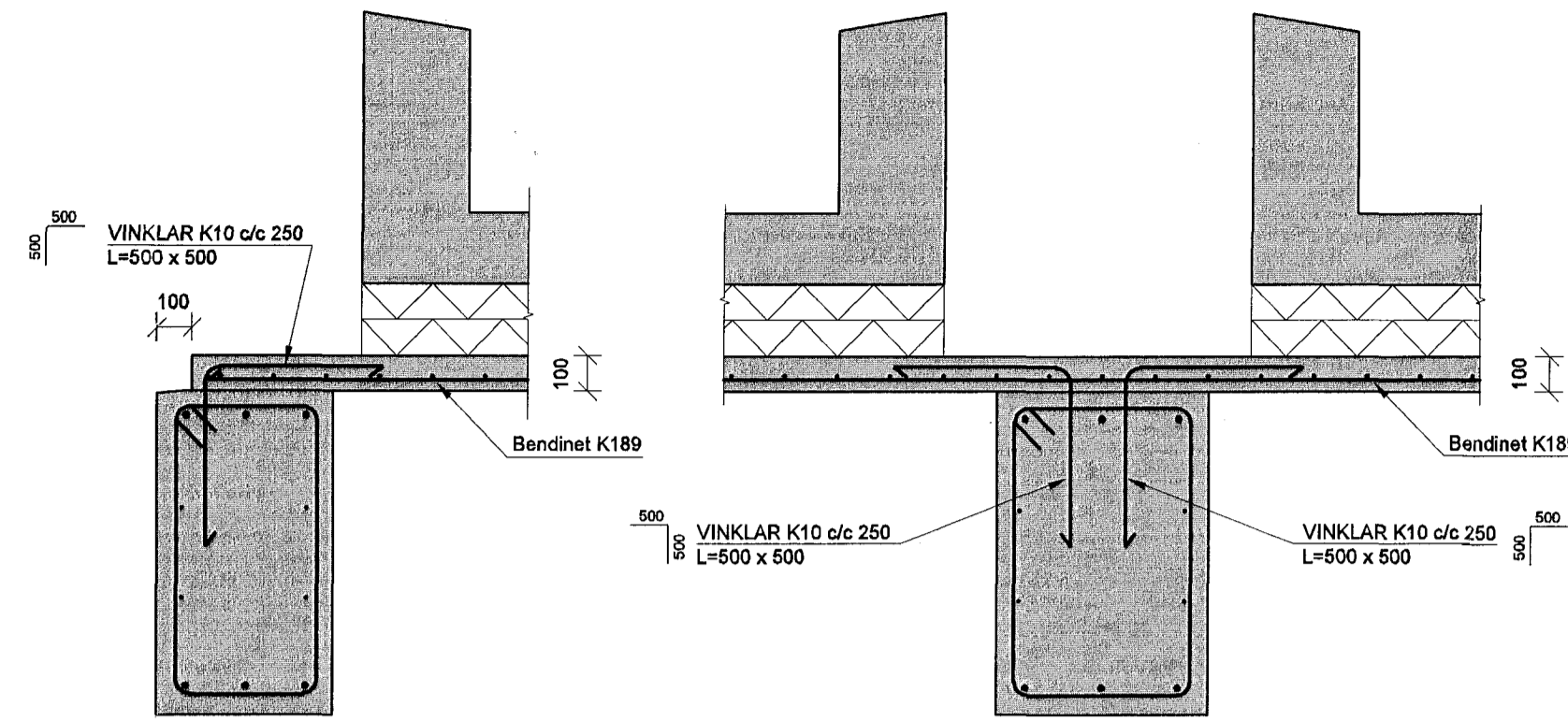


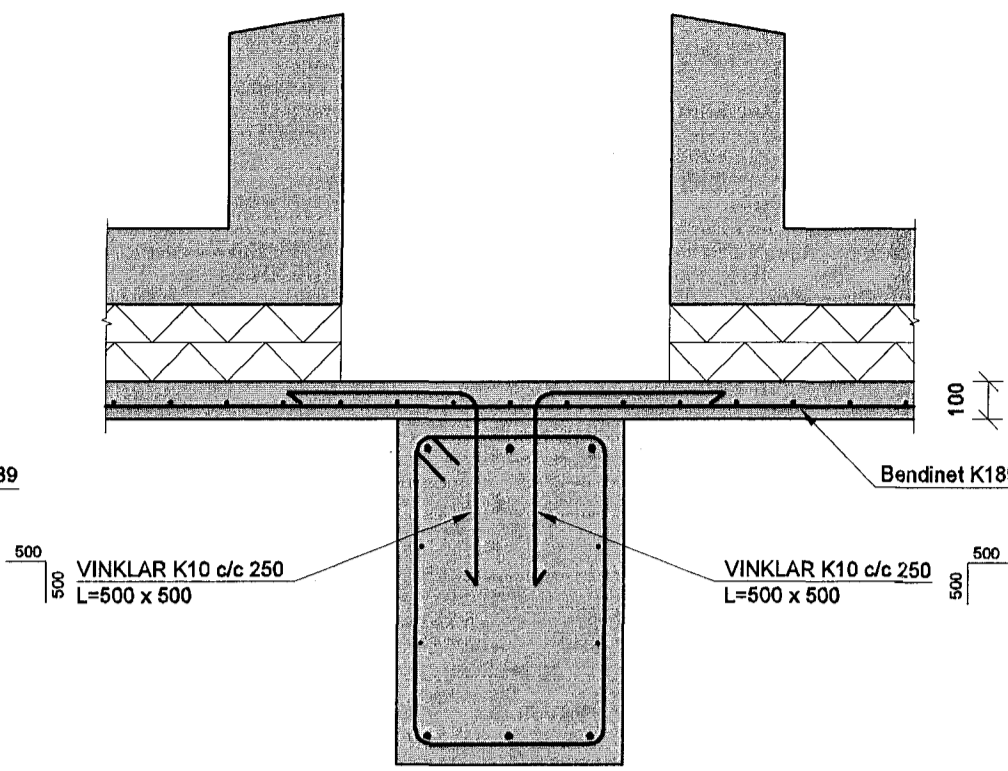
Sérmynd nr.1 Mkv. 1:20

Tenging plötu við undirstöður á milli súlna í sniði B og D, teikn. B2 901



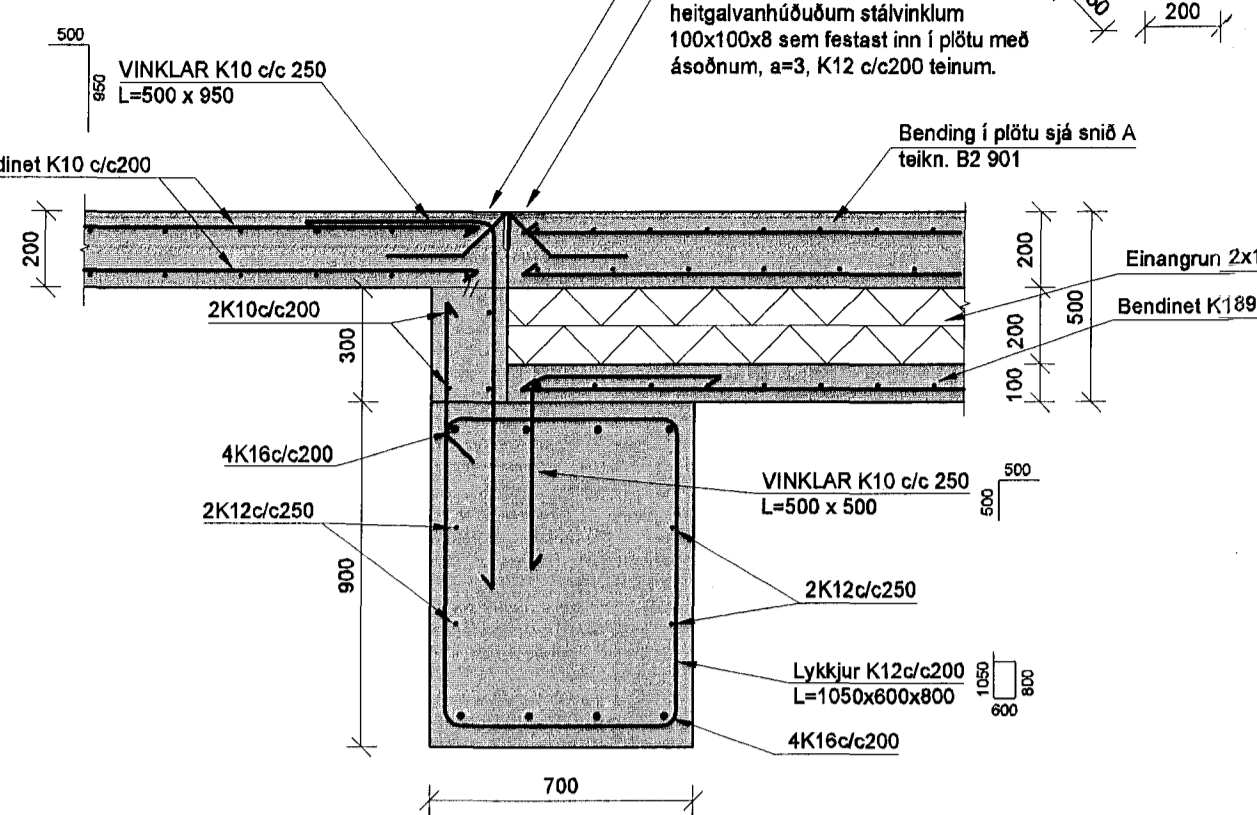
Sérmynd nr.2 Mkv. 1:20

Tenging plötu við undirstöður á milli súlna í sniði H og I, teikn. B2 901



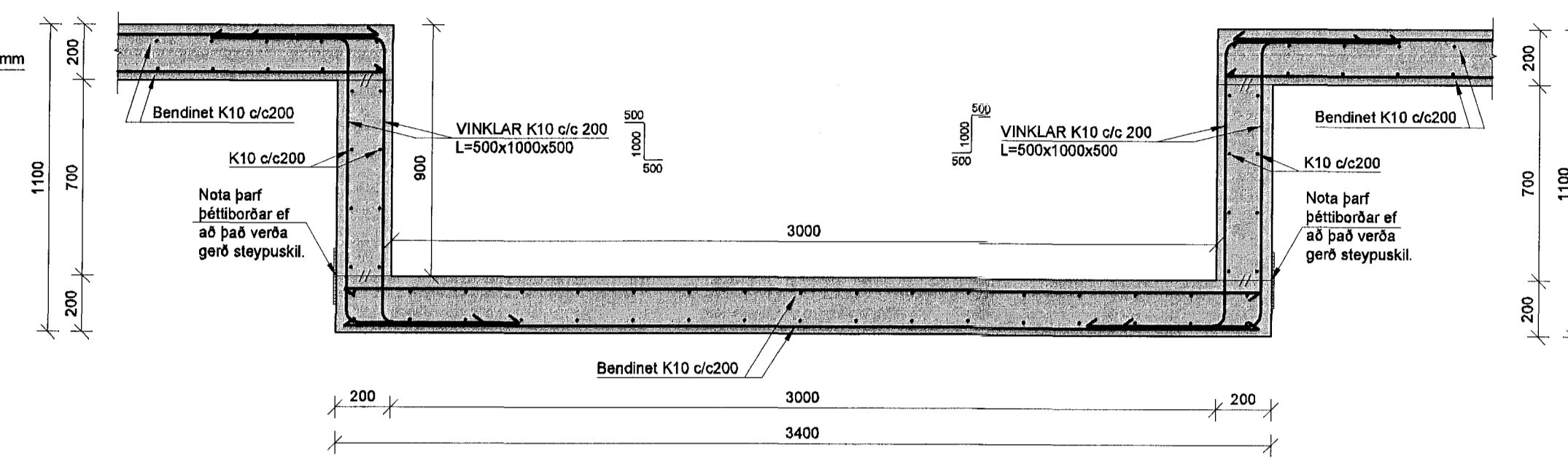
SNÍÐ L

B2 -01
B2 -02



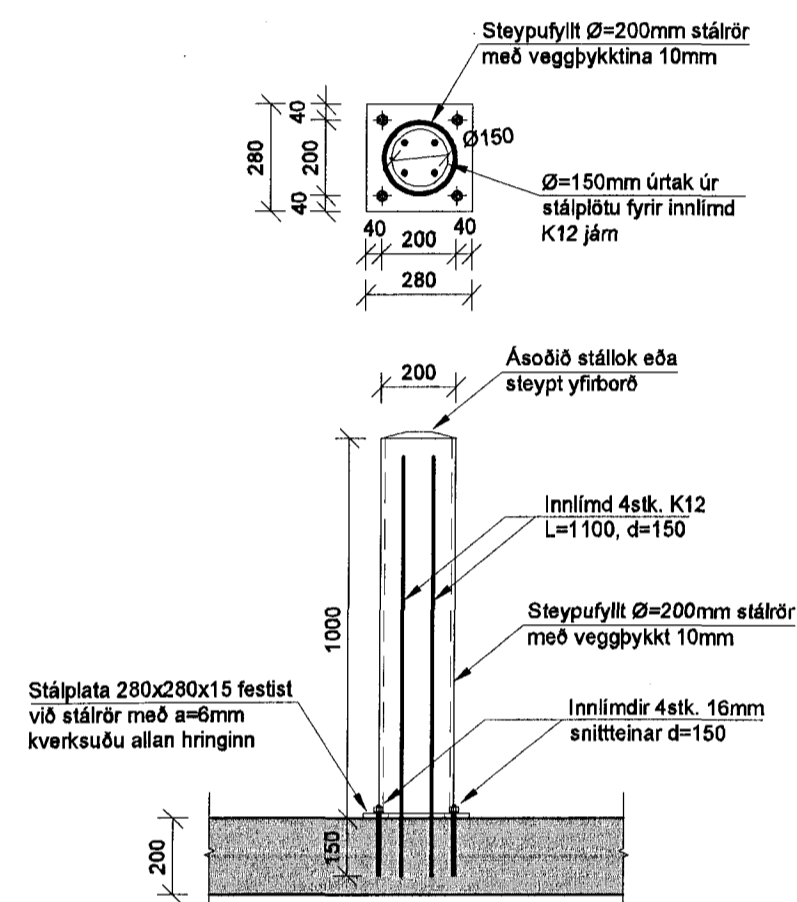
SNÍÐ M

B2 -01



Sérmynd nr.3 Mkv. 1:20

Árekstrarvörn



Sámiþykkt þann

26. mars 2015

Byggingafræðingur í Hafnarfirði
Fh. Hrólfur S. Gunnlaugsson

Áritun hönnunarskýrara

Dagsetning aðaluppdráttar

14. jan 2015

SKÝRINGAR

JARBVINNA:

Undirstöður standa á þjappaðri malarfyllingu; E2> 100 N/mm² og E2/E1 <2,5

Undir botnplötu skal fylla með malarfyllingu og þjappa þannig að þjoppun verði sambærileg við 98% standard þroktur.

BENDING:

Bending í undirstöðum skal vera í samræmi við meðfylgjandi teikningar VSB Verkfræðistofa.

Einangrun og rakavörn

Varðandi gerð og frágang einangrunar og rakavarnar vísast til teikninga arkitekts.

TILVÍSANIR:

ALMENNAR SKÝRINGAR:
SJÁ TEIKNINGU NR. 14229-B0 000

MÁLSETNINGAR Á VEGGJUM OFAN UNDIRSTADNA:
TEIKNING ARKITEKTS

GÓT Í UNDIRSTÖÐUVEGGJUM:
TEIKNING LAGNAHÖNNUÐA

HORNASAMSETNING UNDIRSTÖÐUKLOSSA:
SJÁ TEIKNINGU NR. 14229-B0 000

BROTPOLSFLOKKUR STEYPU:

SJÁ BL. NR. 14229-B0 000

Útg. Dags. Skýring Hannað/Yfirirari

VSB
VERKFRÆÐISTOFA

Bayjarbraut 20 / 220 Hafnarfjörður
Kennitala 710796-2999
Sími 585 8600
vsb@vsb.is / www.vsb.is

Áritun sérhönnuðar					
Björn Guðafarsson					
Kt: 193550 4899 • bjorn@vsb.is					
Verkefni					
ÓSEYRARBRAUT 22 - FRYSTIGEYMSLA					
220 HAFNARFIRÐI					
Verkið					
Búðarvirki					
Undirstöður					
Snið					
Hannað	Teiknað	Yfirirari	Kvarði	/ A1	Síða
JÖE	JÖE	BG	1:20	-	-
Dags.	Verkefni	Teikning	Útgáfa		
11.03.2015	14229	B2 902	-		