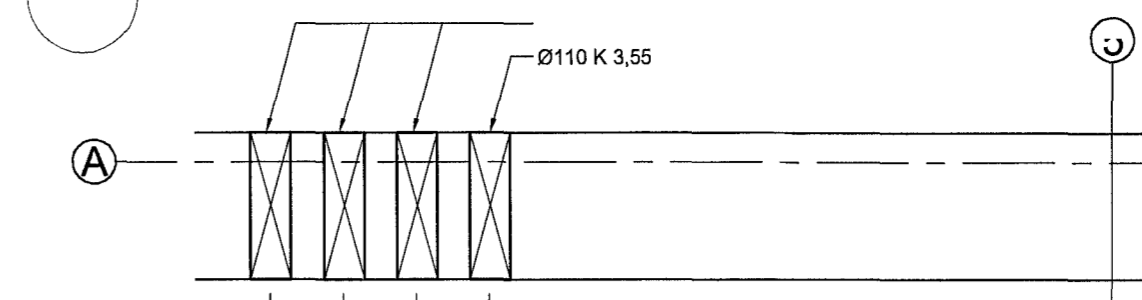
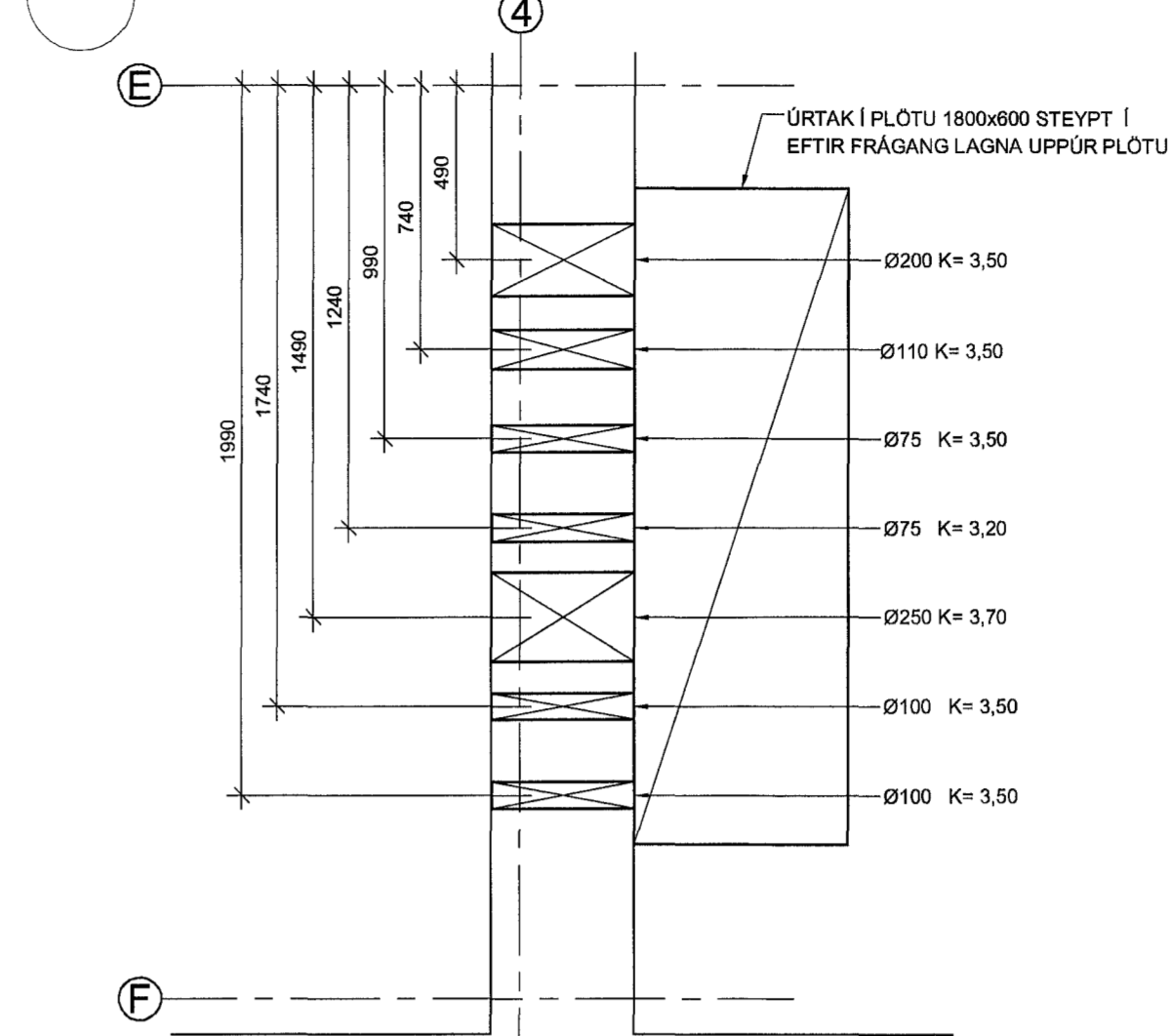


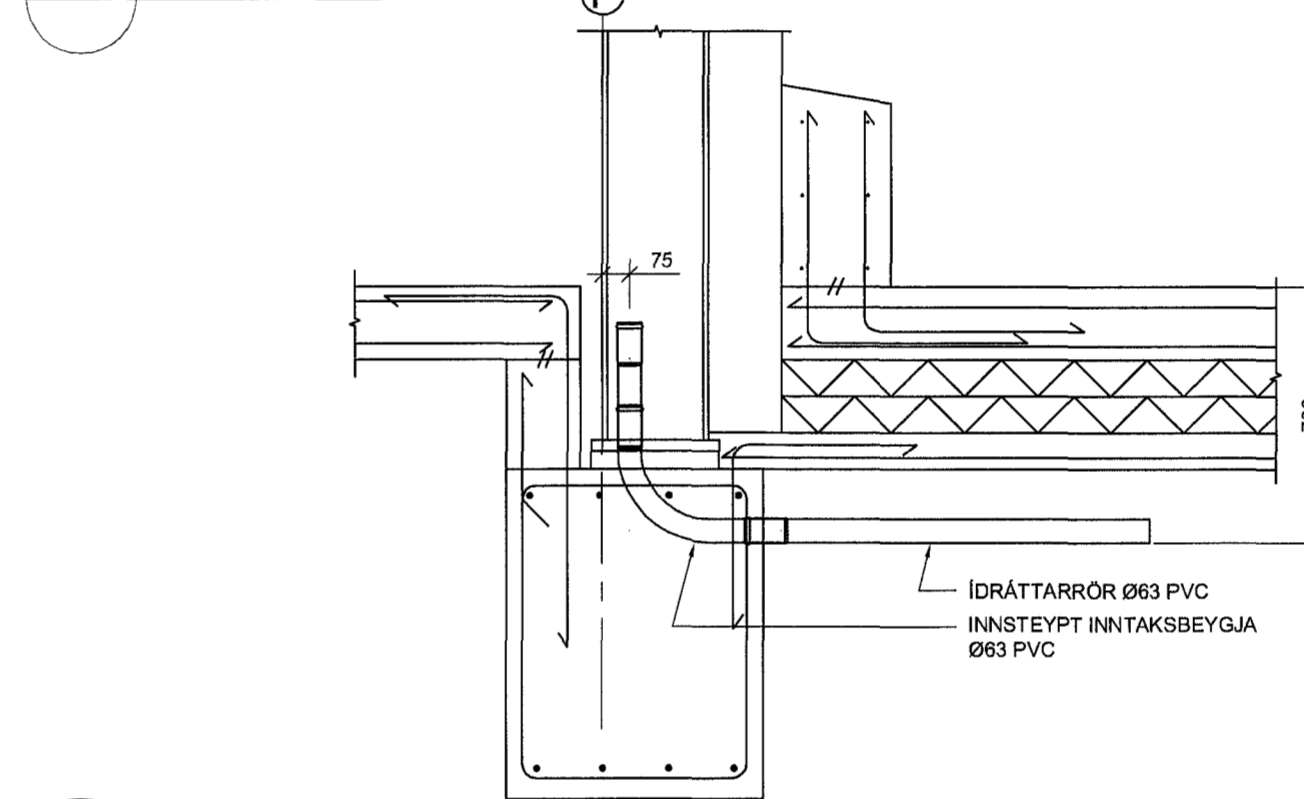
SM1 Sérmynd 1:20



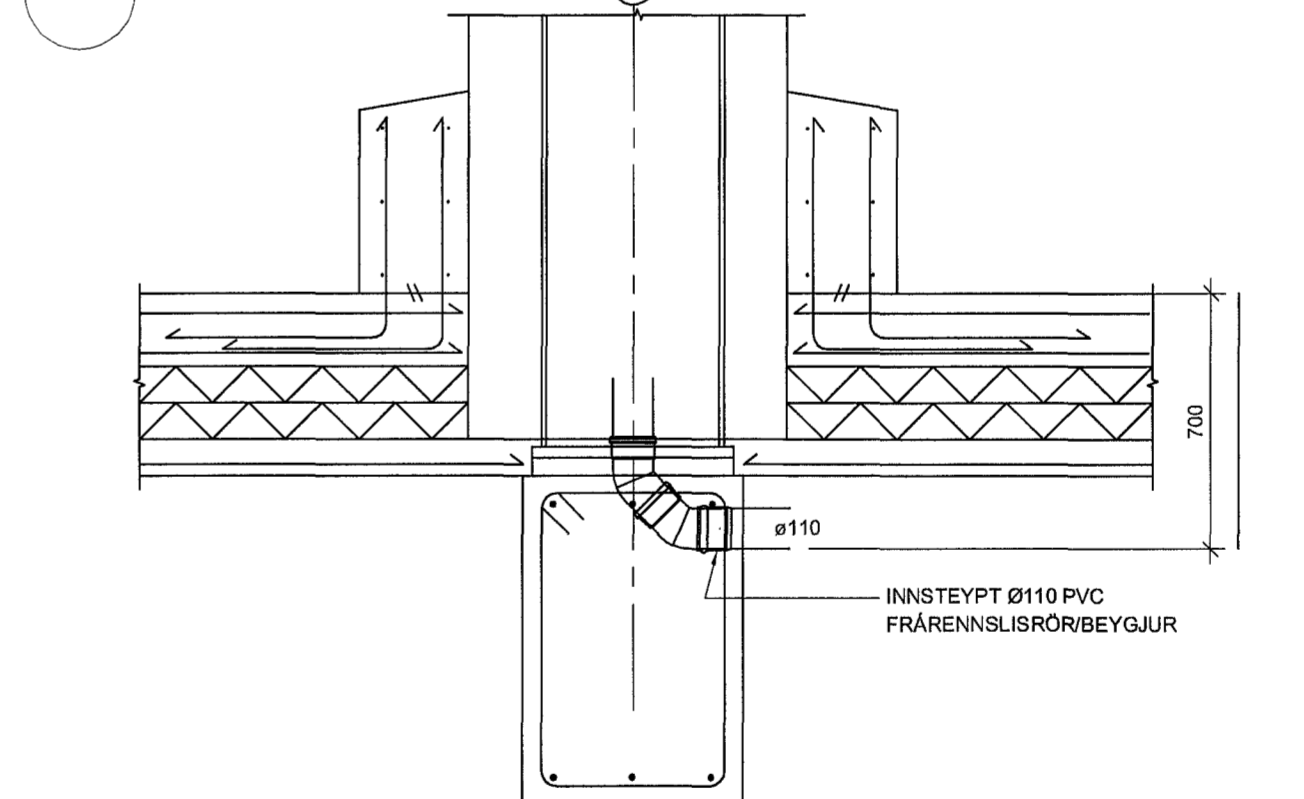
SM2 Sérmynd 1:20



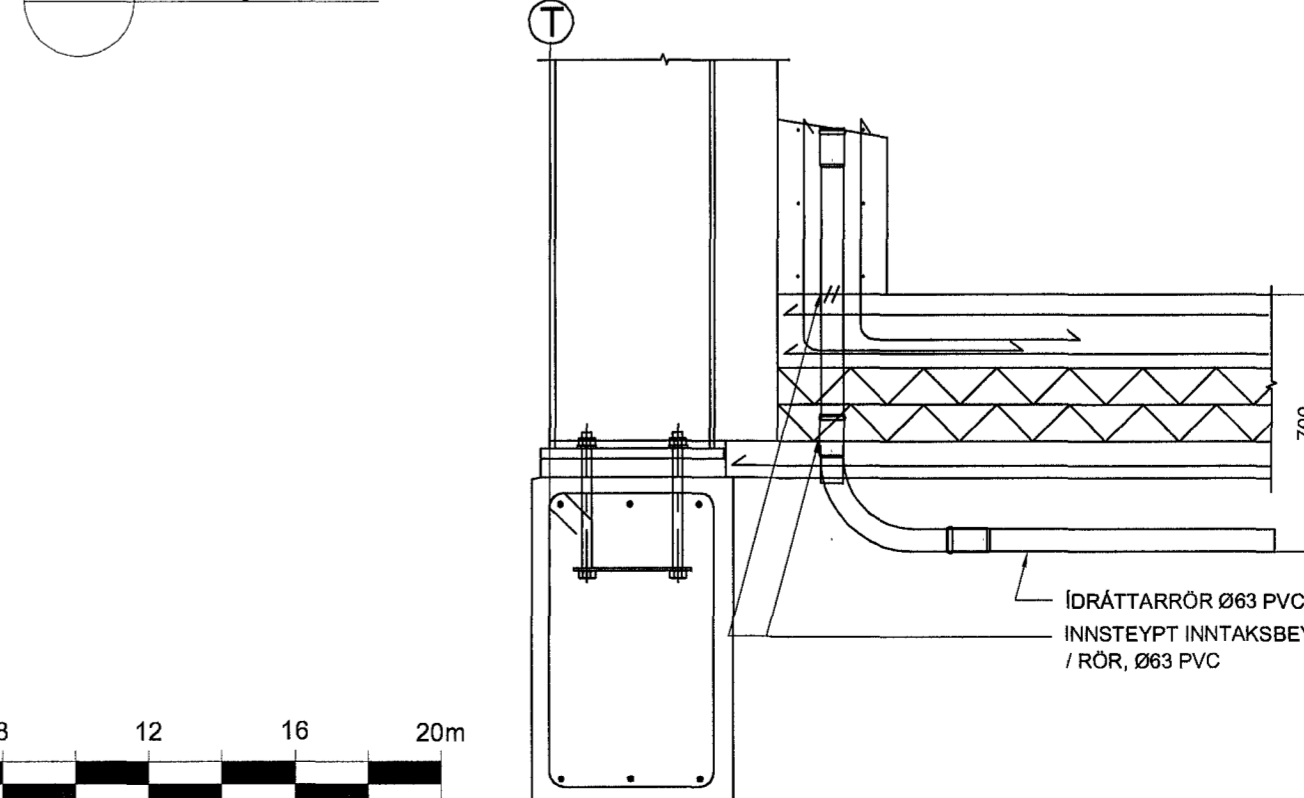
SM3 Sérmynd 1:20



SM4 Sérmynd 1:20



SM5 Sérmynd 1:20



Samþykkt þann

27. mars 2015

Byggingafulltrúinn (Hafnarfirði)  
Eh. Höfður S. Gunnlaugsson

ARTUN HÖNNUNARSTIGA

DAÐSETNING

14. jan 2015

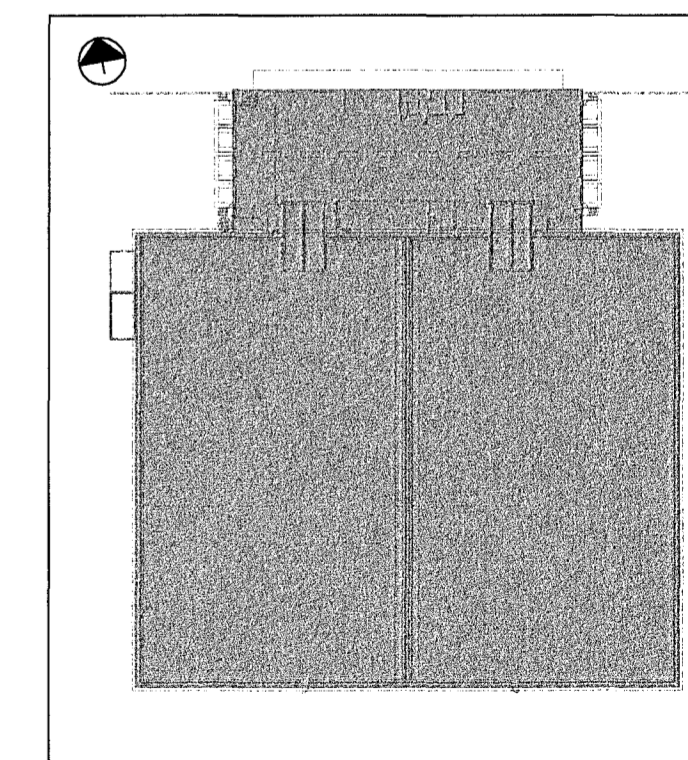
HÖNNUNARSTIG: VERKTEIKNING

SKÝRINGAR:

- A: Gát í undirstöðu  $\varnothing 200$  mm, K=3,30
- B: Göt í undirstöðu, sjá sérmynd SM 1
- C: Göt í undirstöðu og plötu, sjá sérmynd SM2
- D: Innsteyptráttarrör, sjá sérmynd SM3
- E: Innsteyptrárennlisrör, sjá sérmynd SM4
- F: Innsteyptráttarrör, sjá sérmynd SM5

- Uppgefnir kótar
- Miðu í hringlaga götum
- Neðri brún á köntuðum götum

BR. DAÐS. BREYTING REKNI. TEKNI.



VSÓ RÁÐGJÖF

BORGARTÚN 25, 105 REYKJAVÍK, SM 666-8000, EMBRUF 666-8010, NETTANGI vs@vs.is

ÓSEYRARBRAUT 22  
FRYSTIGEYMSLA

LAGNIR  
GATAPLAN UNDIRSTÖÐUR  
GRUNNMYND OG SNID

REYKJAVÍK 13.03.2015

KVARDI 1:200, 1:20  
VERKNI. REYKJAVÍK

15104 L7-G1-1

