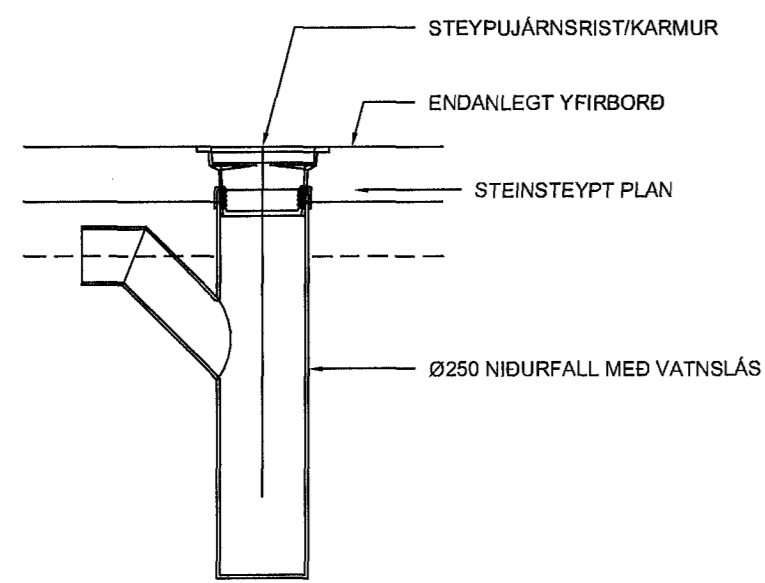
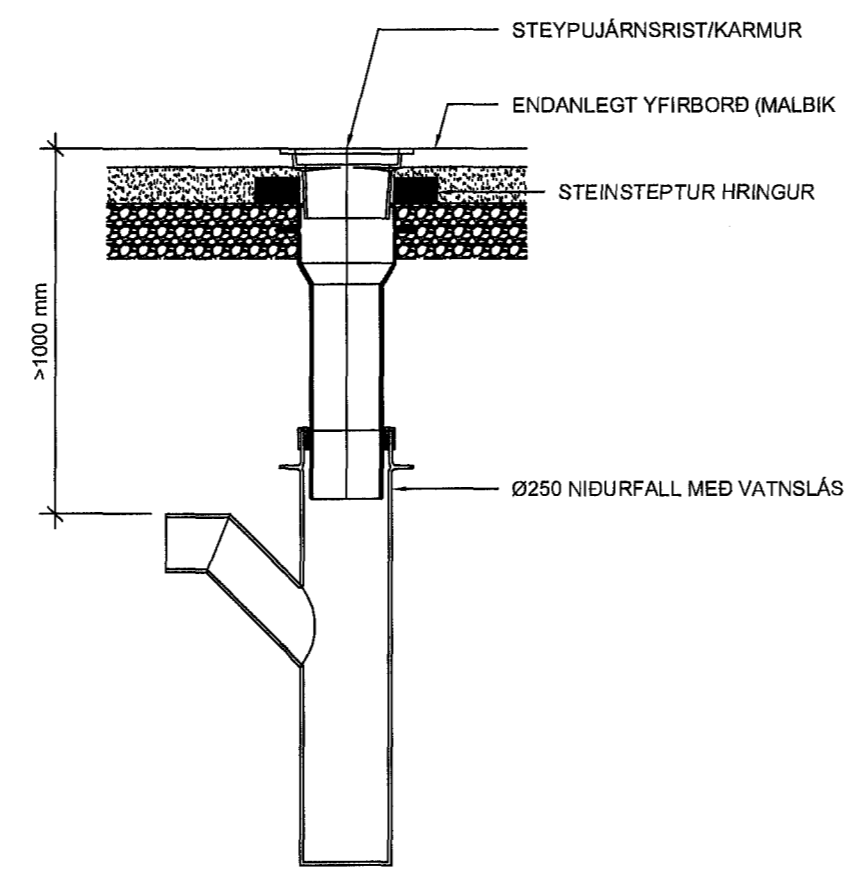


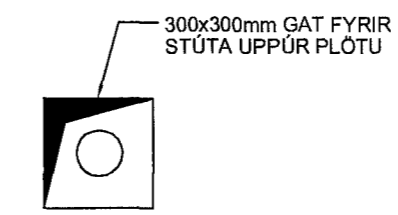
SM1 SÉRMYND NF1 1:20



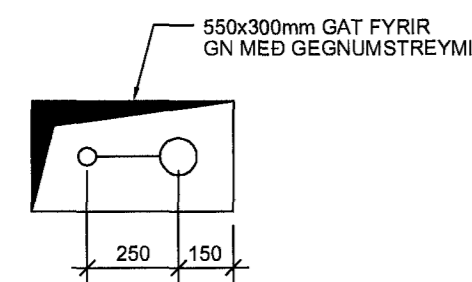
SM2 SÉRMYND NF2,x DÆMIGERT SNID 1:20



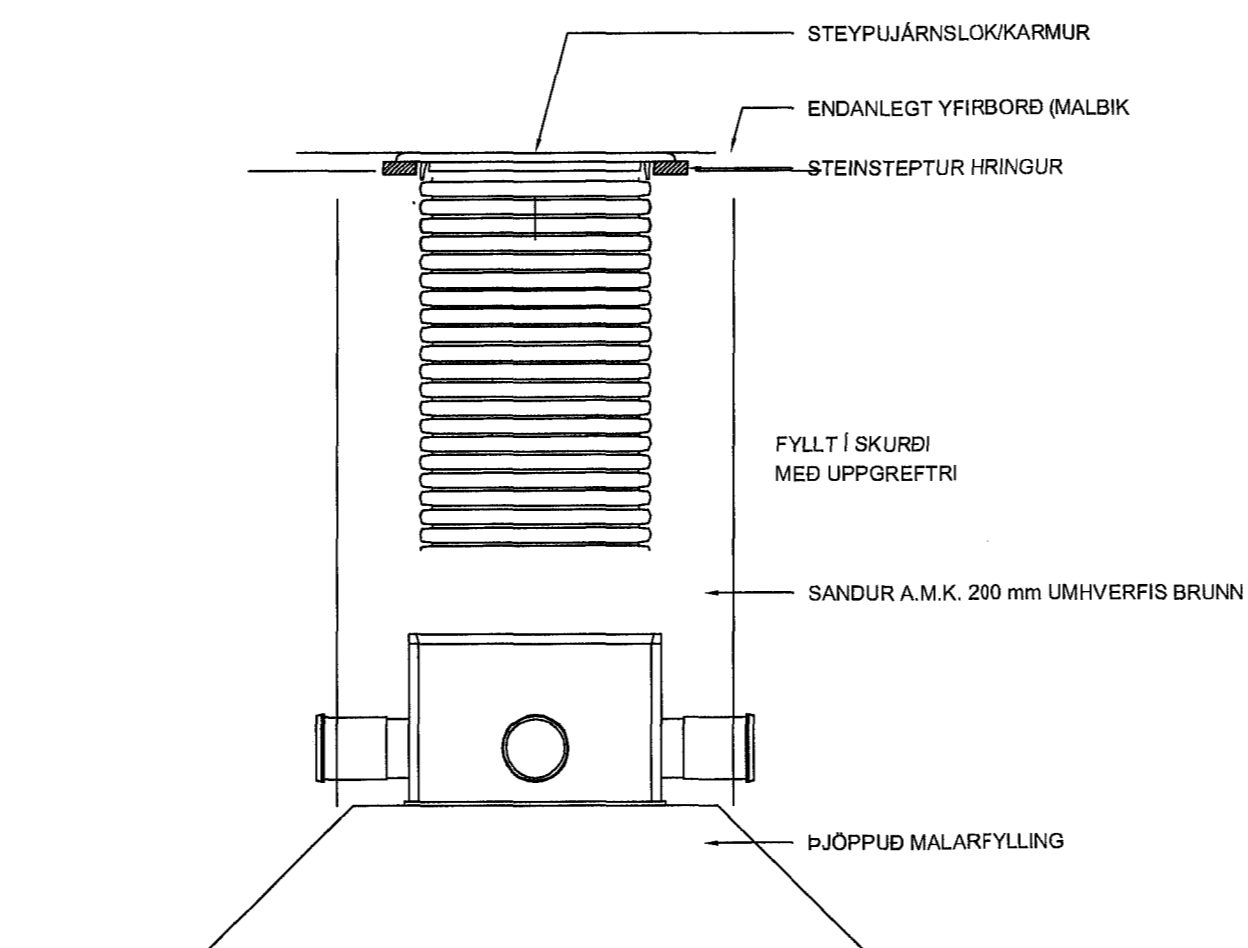
SM3 SÉRMYND 1:20



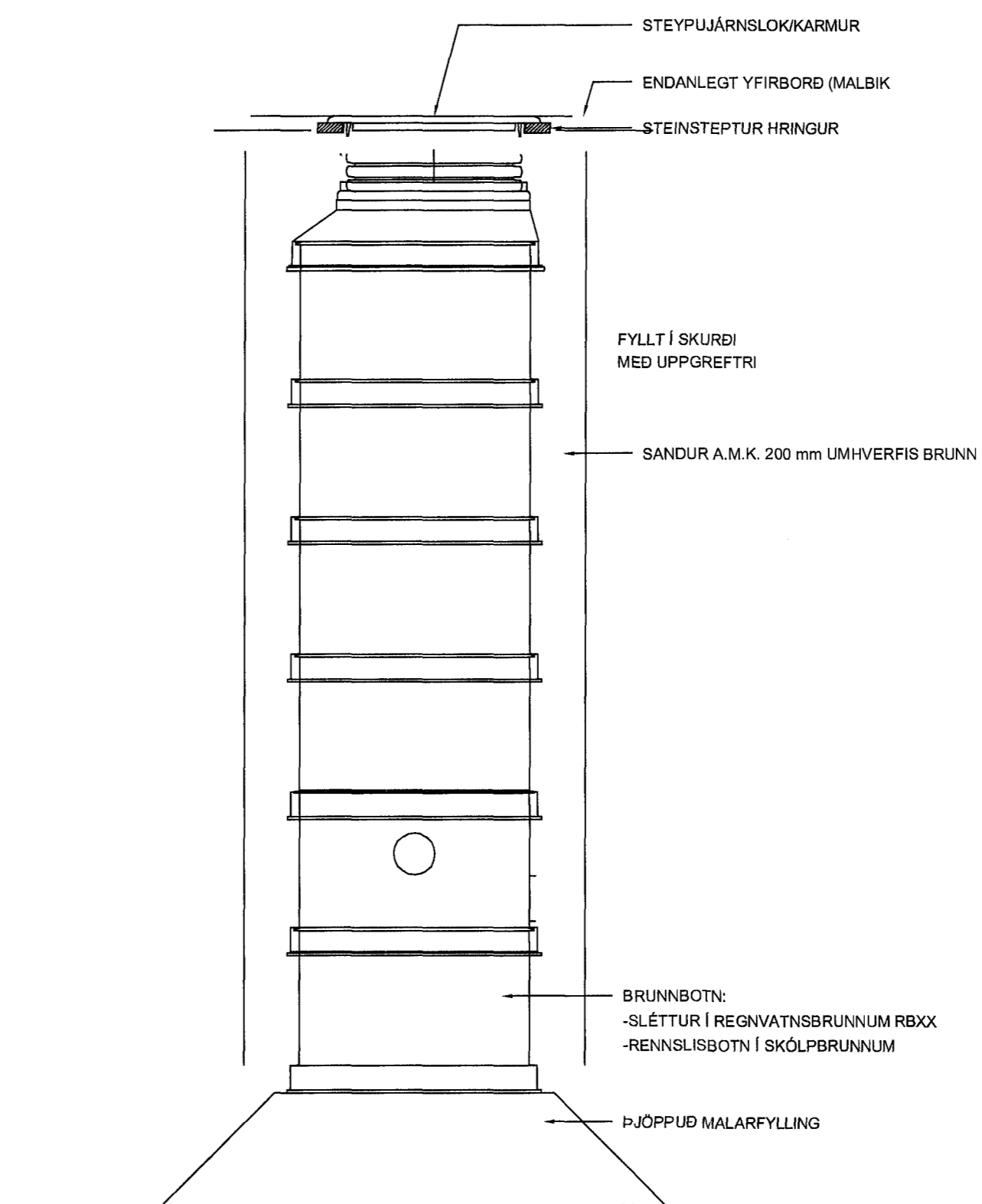
SM4 SÉRMYND NF1 1:20



SM5 BRUNNAR ø600 , DÆMIGERT SNID 1:20



SM6 BRUNNAR ø800 , DÆMIGERT SNID 1:20



Samþykkt þann

27. mars 2015

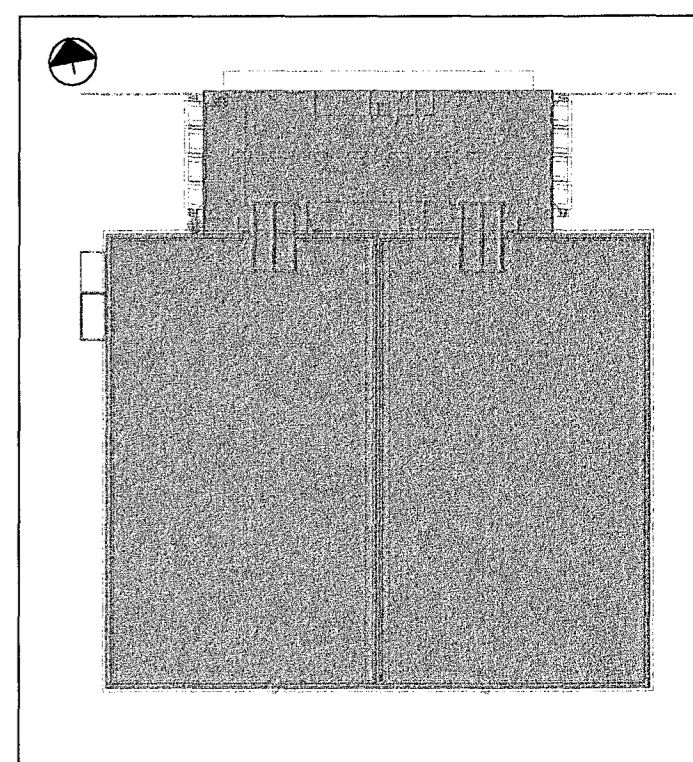
Byggingafróunir í Hafnarfirði
Fh. Hrólfur S. Gunnlaugsson

ÁRITUN HÖNNUNARSTIGS

DAGSETNING ADALSKRÁTTAR

HÖNNUNARSTIG: VERKTEIKNING

BR. DAGS. BREYTING REKN. TEKN.



VSÓ RÁÐGJÖF

BOÐGARTÚN 20, 101 REYKJAVÍK, Sími 666-6000, E-mail: raf@vsos.is, netfang: vsos@vsos.is

ÓSEYRARBRAUT 22
FRYSTIGEYMSLA

ÞRIFAKERFI
LAGNIR Í GRUNNI
SÉRMYNDIR

HANNAÐ/TEIKN. GÁ /PH

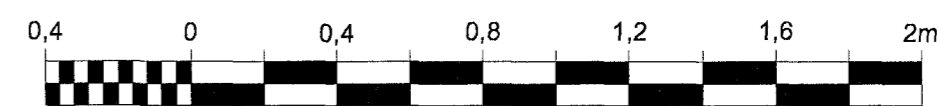
YFRFARÐ. Kjartan Helgason

SAMÞYKKT. KT. 300987-6909

REYKJAVÍK 13.03.2015

BR.

KVARÐI 1:20



15104 L1-SU-1