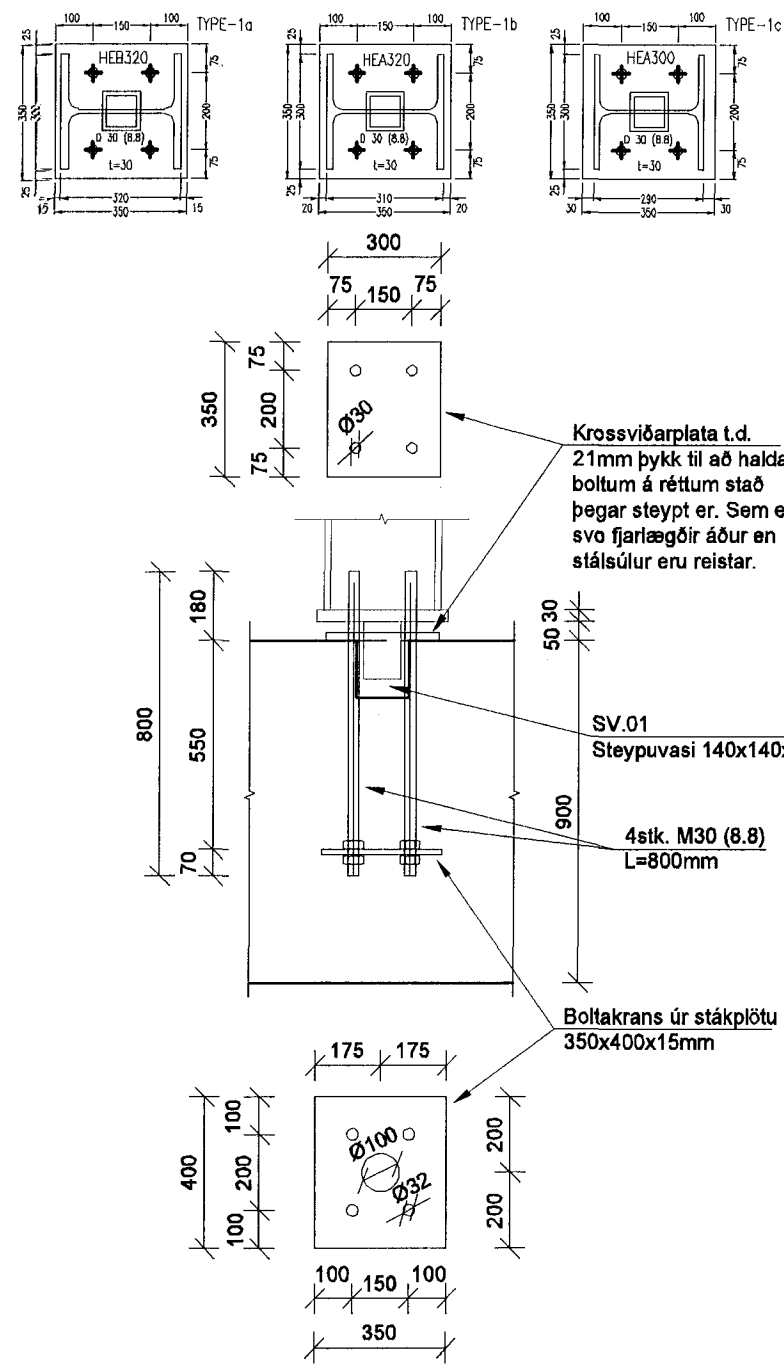
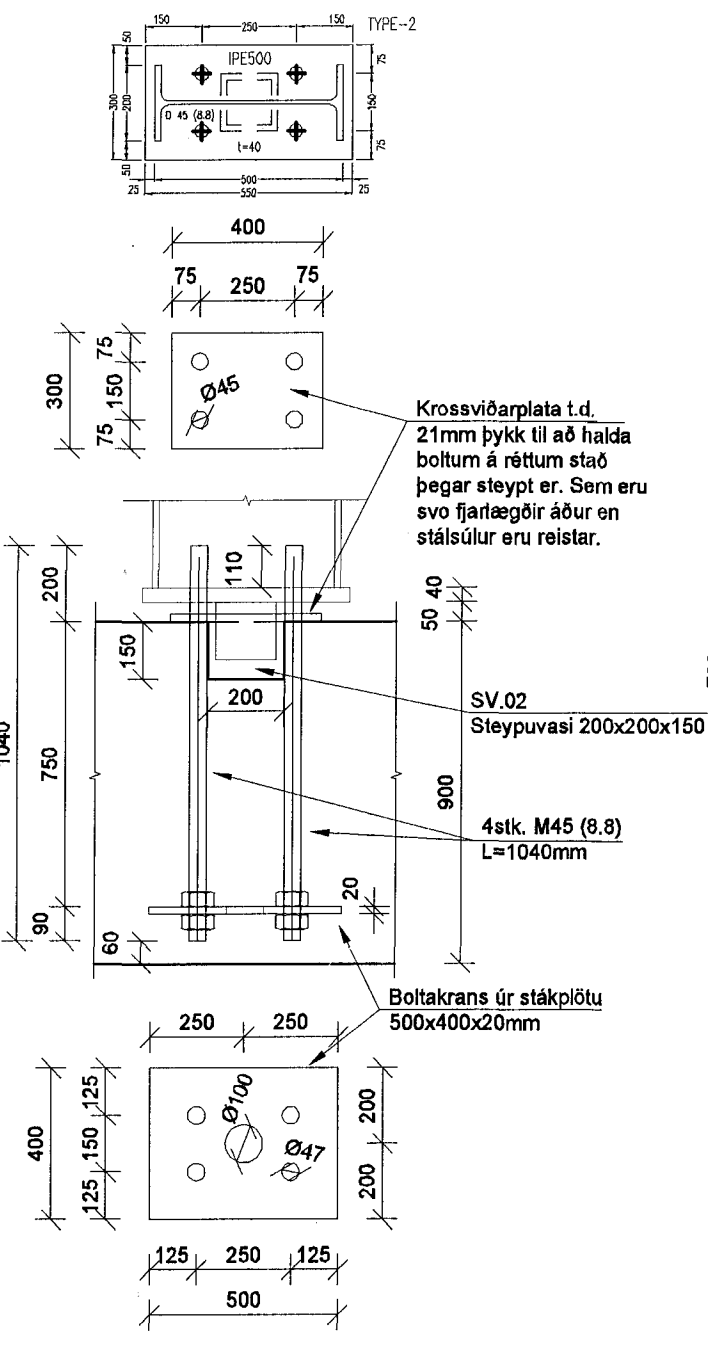


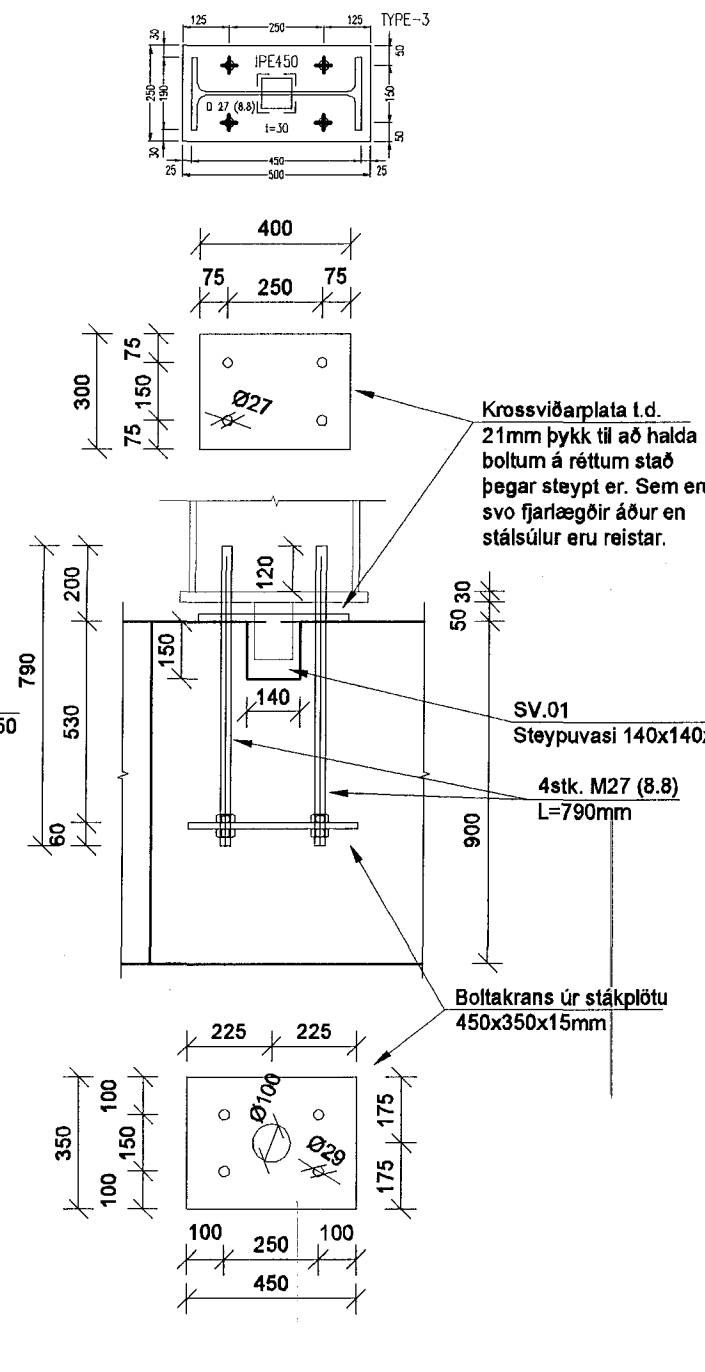
T-01 a,b og c (tegund nr.1 a,b og c)
Mkv. 1:20



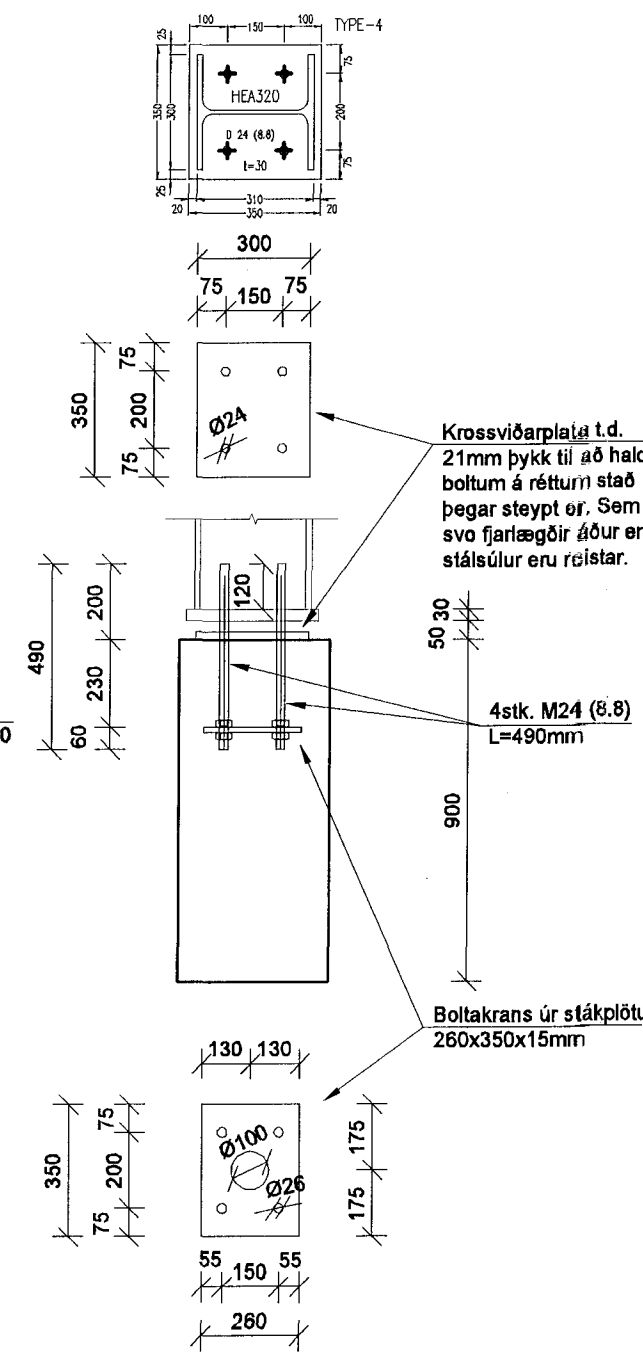
T-02 (tegund nr.2)
Mkv. 1:20



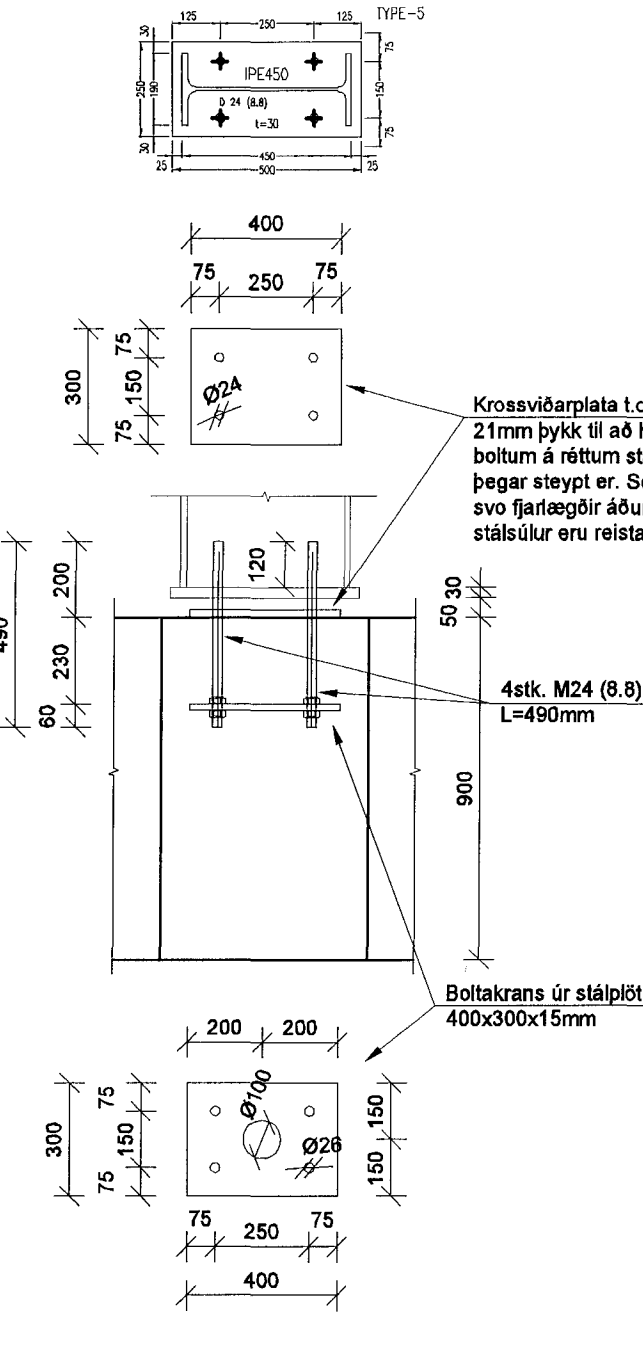
T-03 (tegund nr.3)
Mkv. 1:20



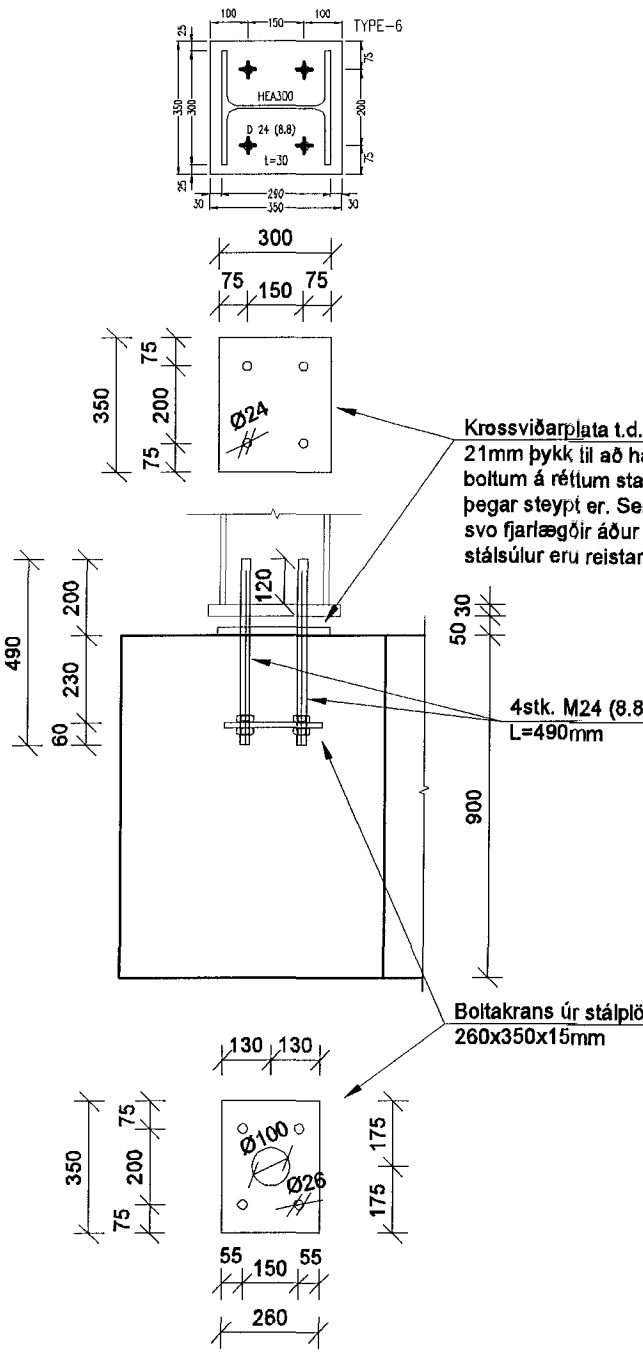
T-04 (tegund nr.4)
Mkv. 1:20



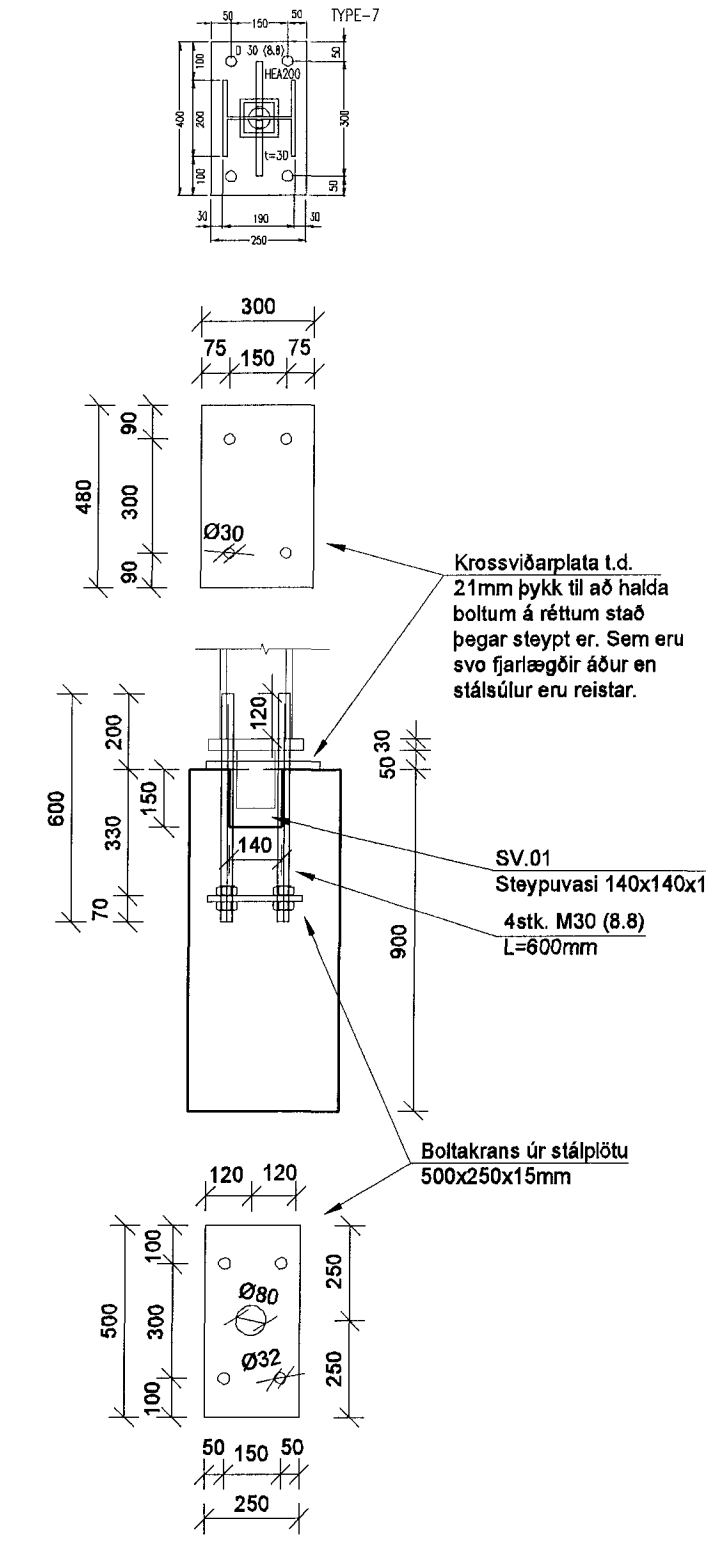
T-05 (tegund nr.5)
Mkv. 1:20



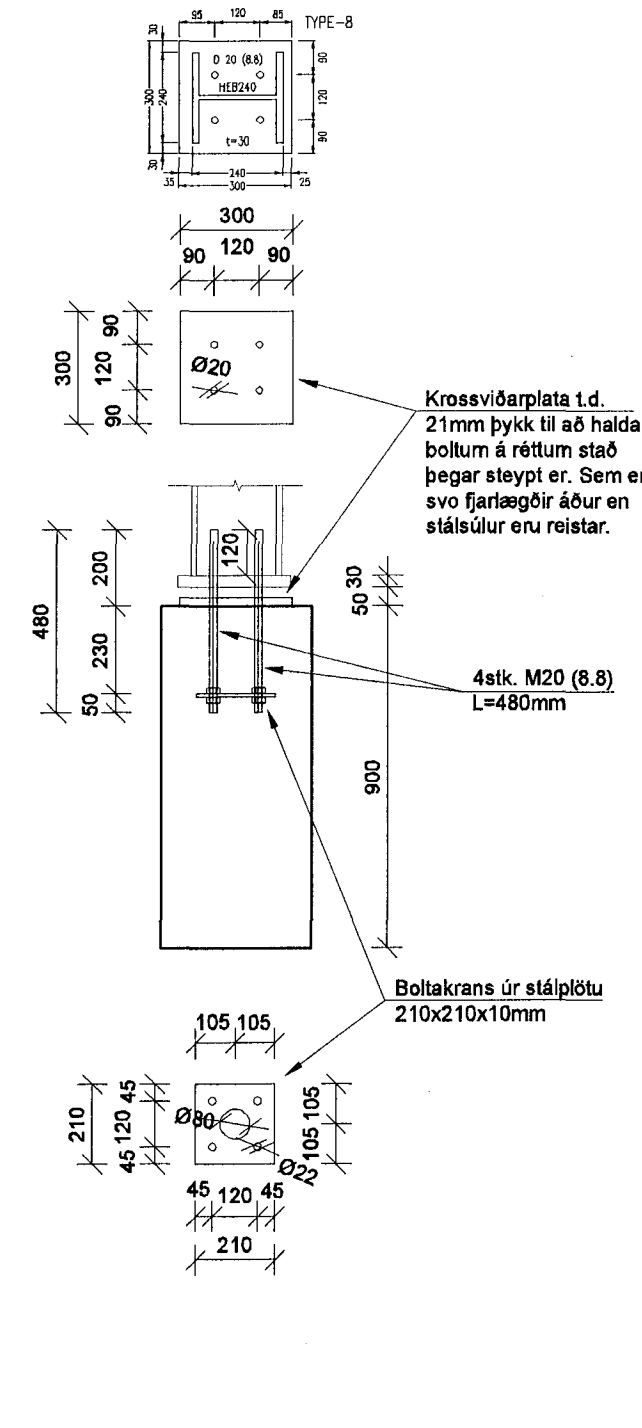
T-06 (tegund nr.6)
Mkv. 1:20



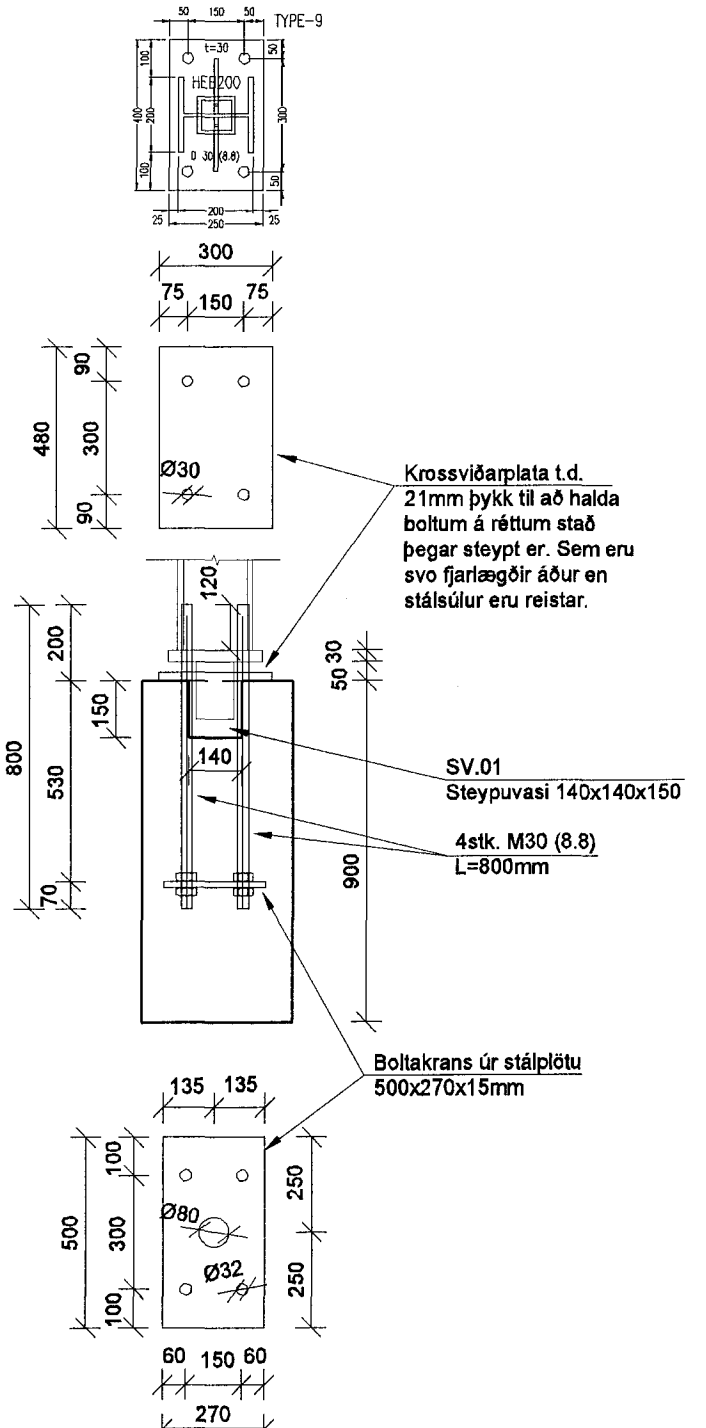
T-07 (tegund nr.7)
Mkv. 1:20



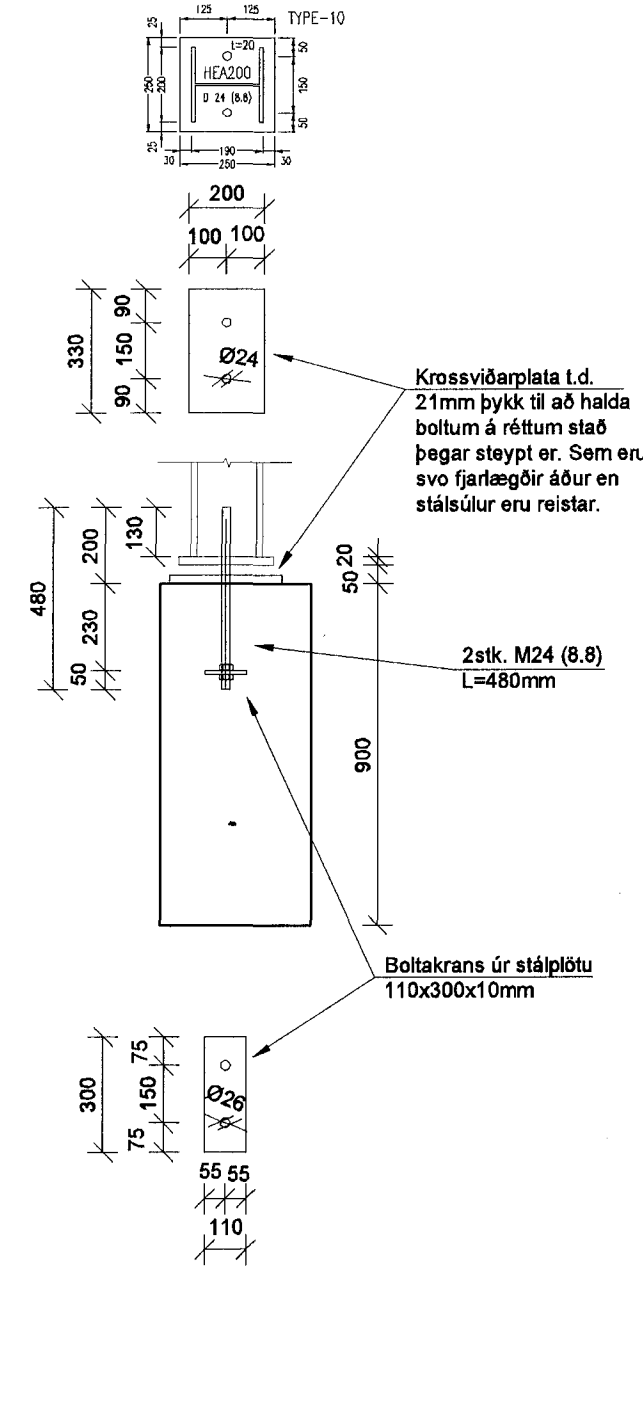
T-08 (tegund nr.8)
Mkv. 1:20



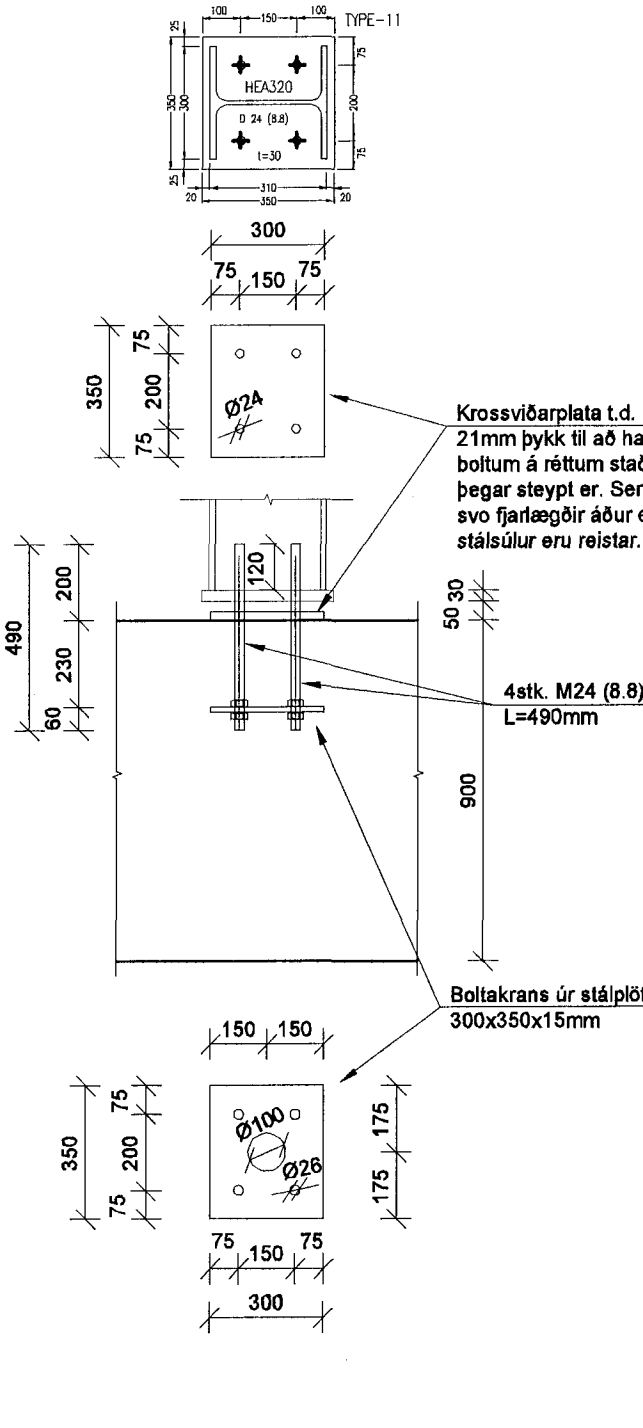
T-09 (tegund nr.9)
Mkv. 1:20



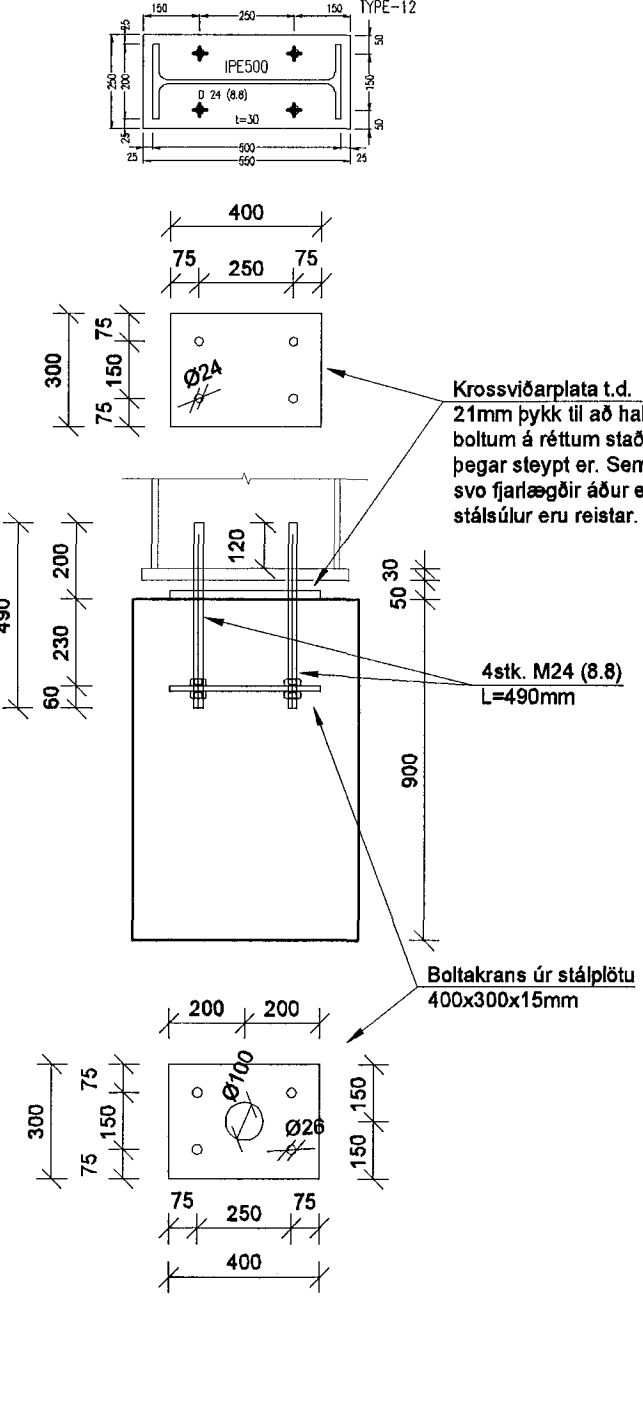
T-10 (tegund nr.10)
Mkv. 1:20



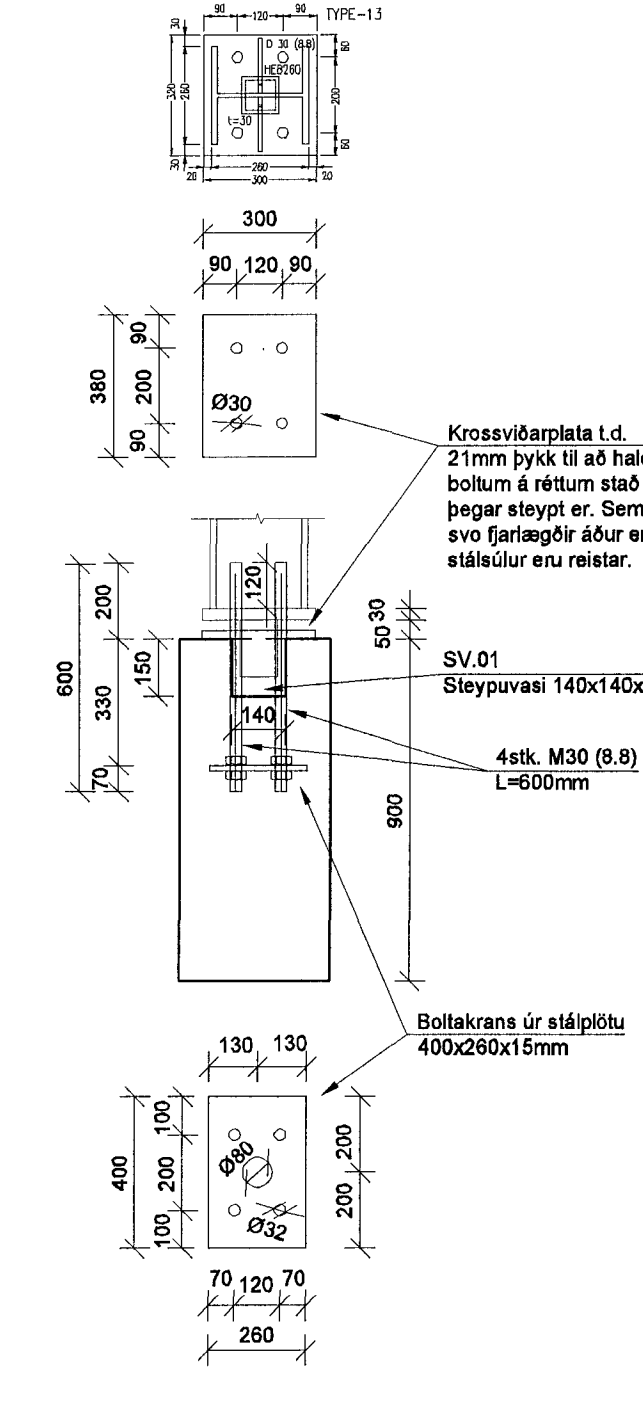
T-11 (tegund nr.11)
Mkv. 1:20



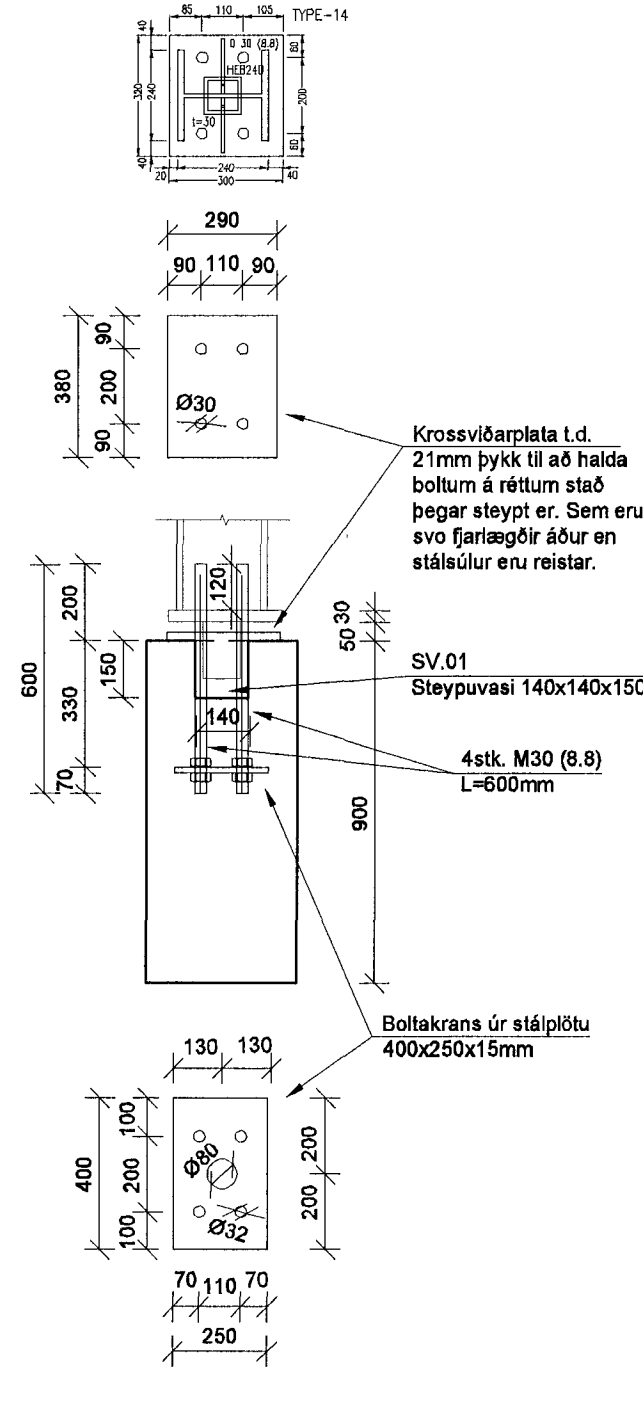
T-12 (tegund nr.12)
Mkv. 1:20



T-13 (tegund nr.13)
Mkv. 1:20



T-14 (tegund nr.14)
Mkv. 1:20



SKÝRINGAR

Sjá almennar skýringar á teikningu 14229-B0 000
Allar málsetningar og hæðarkóta skal sannreyna með tilliti til aðstæðna á staðnum og teikningar arkitekti.
Vanda skal sérstaklega staðsetningu innsteypra bolta og skal samráð haft við stálverkta um gerð máta og aðrar ráðstafanir sem tryggja rétta staðsetningu bolta.
Gæðaflokkur innsteypra bolta skal vera 8.8 og skulu allir boltar vera heitgalvanhúðaðir.

V:\2014\14229 VHE-Elmasjö\T\Teikningar\T-01\Project_Navigaor\14229-B0_012_0wg

Útg. Dags. Skýring Hannað/Yfirfarð

VSB
VERKFRÆDISTOFA
Bæjarhrauni 20 / 220 Hafnarfjörður
Kennitala 710796-2899
Sími 585 8600
vsb@vsb.is / www.vsb.is

Artun sérhönnuðar
Björn Gústafsson
Kt. 160550 4889 - bjorn@vsb.is
Verkefni
**ÓSEYRARBRAUT 22 - FRYSTIGEYMSLA
220 HAFNARFIRÐI**
Verkefni
Burðarvirki
Boltafestingar
Snið
Hamast JÓE Teiknað JÓE Yfirfarð BG Kvarði 1:20 / A1 Síða
Dags. 16.04.2015 Verkefni 14229 Teikning B4 012 Útgáfa -