

Áritun hönnunarskipa

Dagsetning aðskiptaráttar

26.03.15

SKÝRINGAR

JARÐVINNA:

Undirstöður standa á þjappaðri malarfyllingu, E2> 100 N/mm<sup>2</sup> og E2/E1 <2,5

Undir botnplötu skal fylla með malarfyllingu og þjappa þannig að þjöppun verði samþarleg við 98% standard þroktur.

BENDING:

Bending í undirstöðum skal vera í samræmi við meðfylgjandi teikningar VSB Verkræðistofa.

Einangrun og rakavörn

Varðandi gerð og frágang einangrunar og rakavarnar vísað til teikninga arkitekts.

TILVÍSANIR:

ALMENNAR SKÝRINGAR:  
SJÁ TEIKNINGU NR. 14229-B0 000

MÁLSETNINGAR Á VEGGJUM OFAN UNDIRSTADNA:  
TEIKNING ARKITEKTS

GÓT Í UNDIRSTÖÐUVEGGJUM:  
TEIKNING LAGNAHÖNNUÐA

HORNASAMSETNING UNDIRSTÖÐUKLOSSA:  
SJÁ TEIKNINGU NR. 14229-B0 000

BROTÞOLFLOKKUR STEYPU:  
SJÁ BL. NR. 14229-B0 000

Útg. Dags. Skýring Hannab/Yfirfarð

**VSB.**  
VERKFRÆÐISTOFA

Bæjarhrauni 20 / 220 Hafnarfjörður  
Kennitala 710796-2899  
Sími 585 8600  
vsb@vsb.is / www.vsb.is

Áritun sérhönnuðar

Þjóm Gústafsson

Kt: 180550 4889 • bjom@vsb.is

Verkefni

ÓSEYRARBRAUT 22 - FRYSTIGEYMSLA  
220 HAFNARFIRÐI

Verkefni

Burðarvirki

Undirstöður

Sníð

Hannab JOE

Teiknað JOE

Yfirfarð BG

Kvarði 1:20

Síða / A1

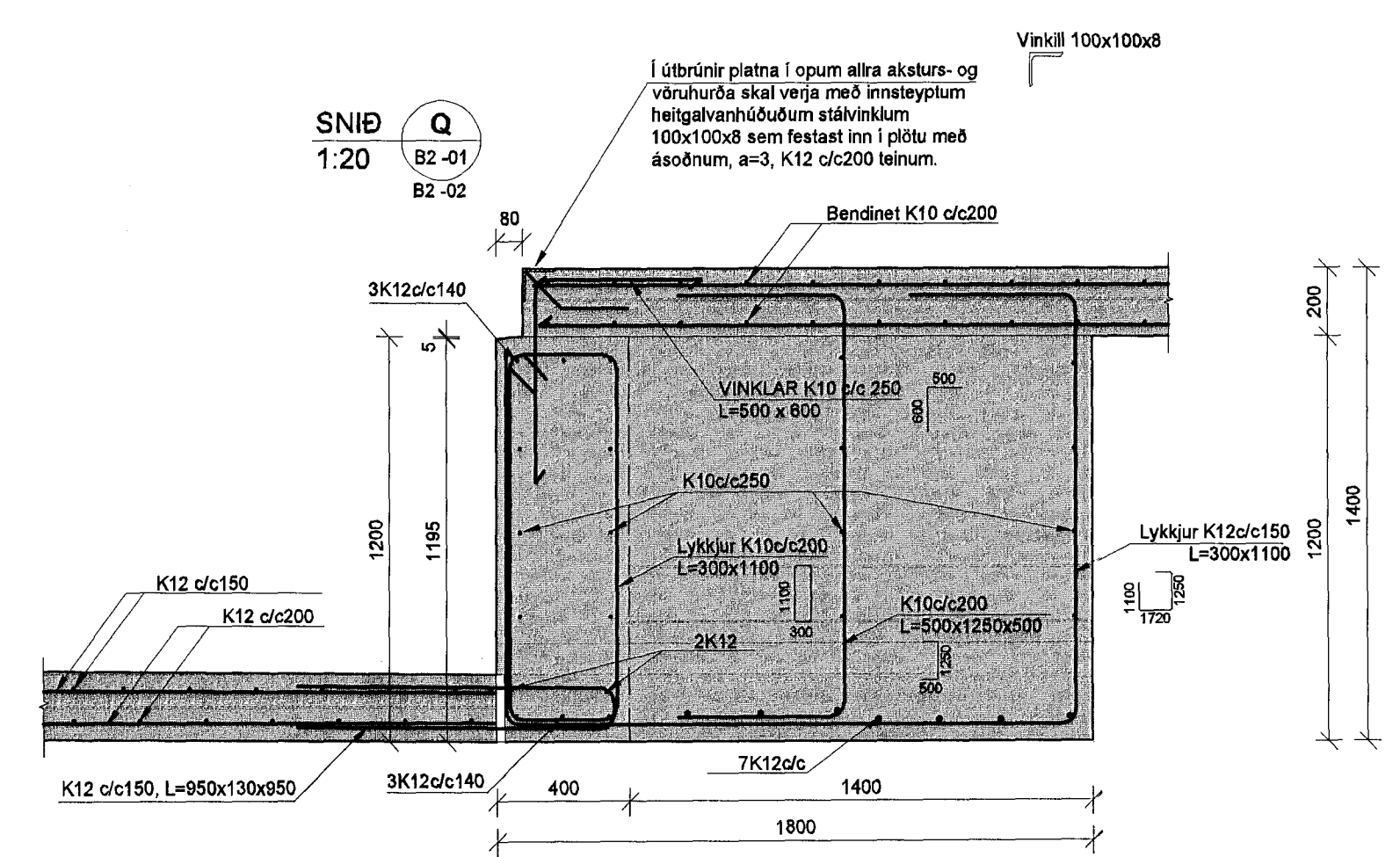
Dags. 16.04.2015

Verkefni 14229

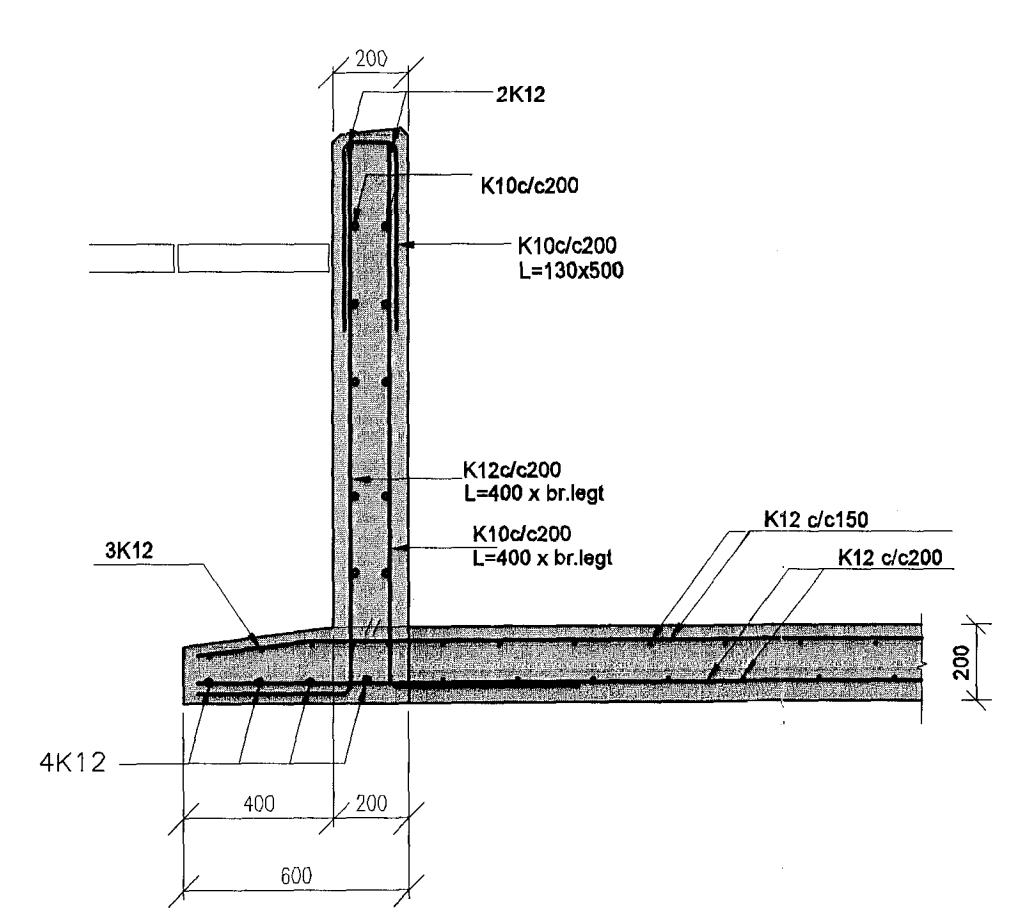
Teikning B2 903

Útgáfa -

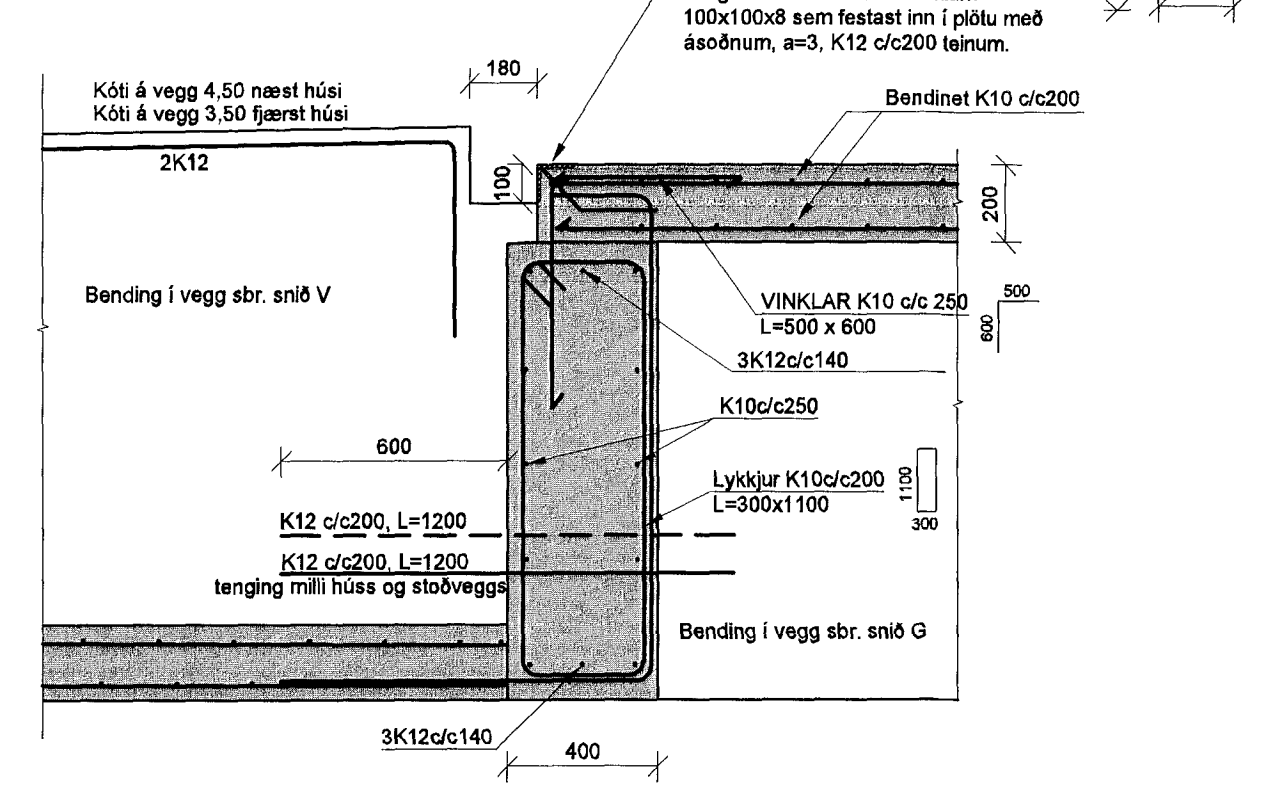
SNÍÐ Q  
1:20  
B2-01  
B2-02



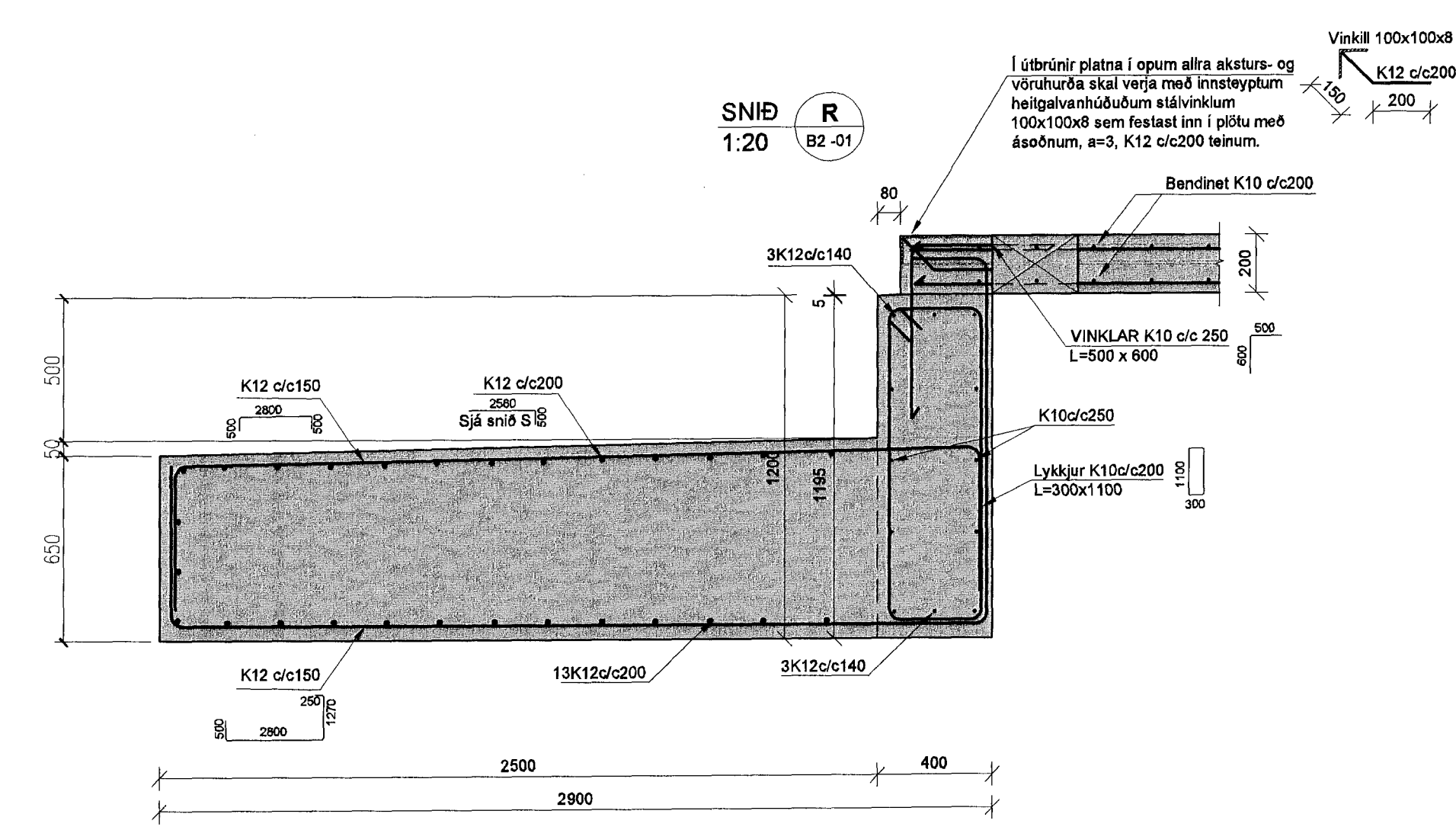
SNÍÐ T  
1:20  
B2-01



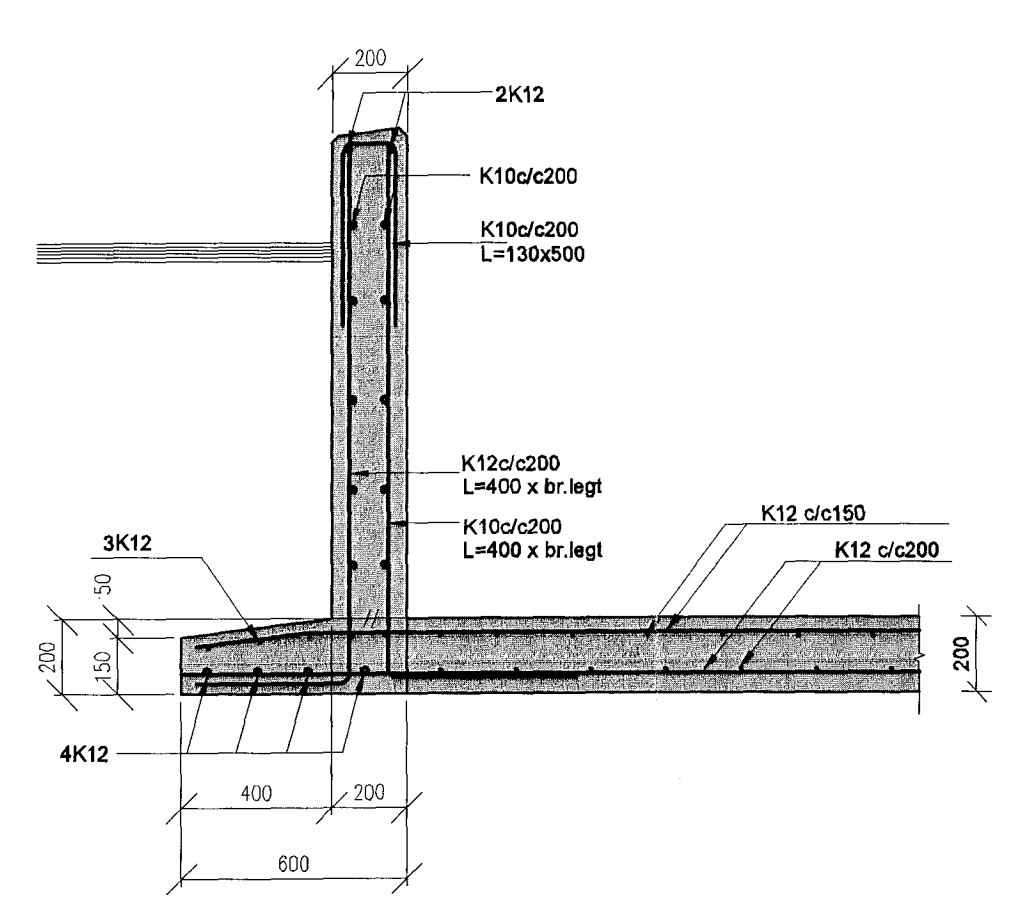
SNÍÐ U  
1:20  
B2-01  
B2-02



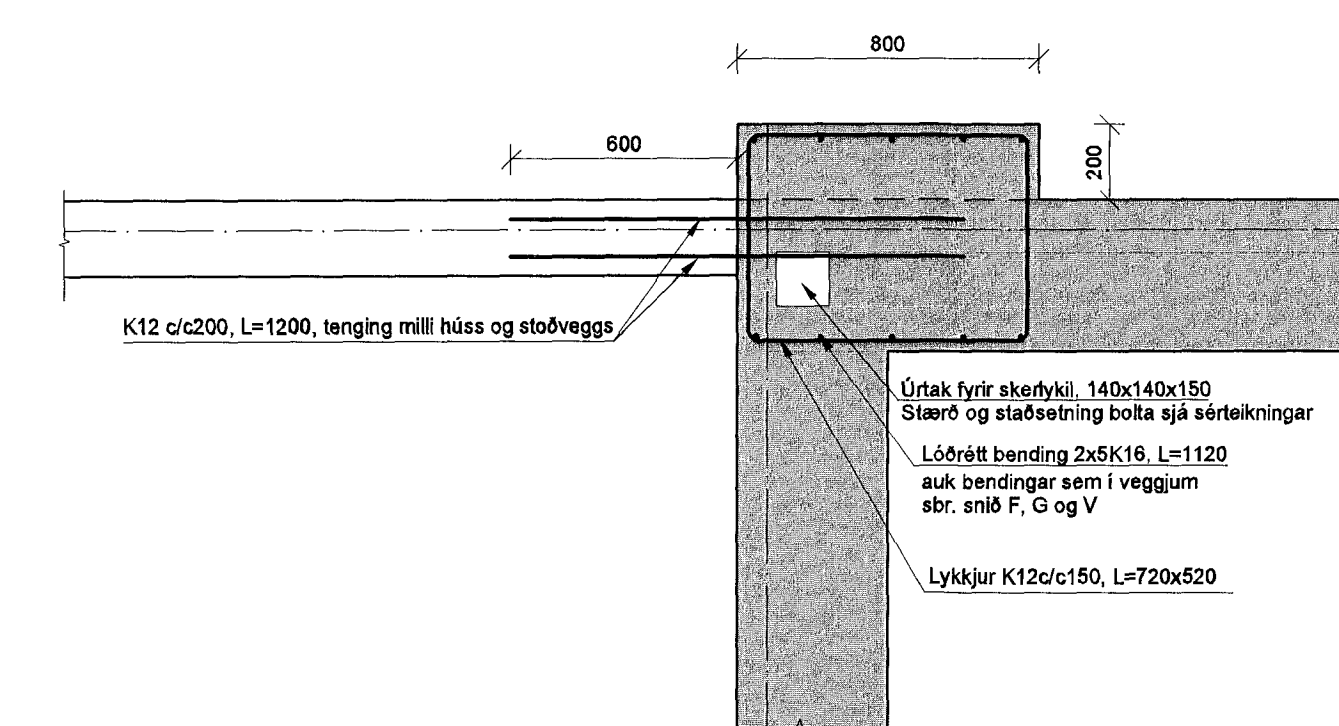
SNÍÐ R  
1:20  
B2-01



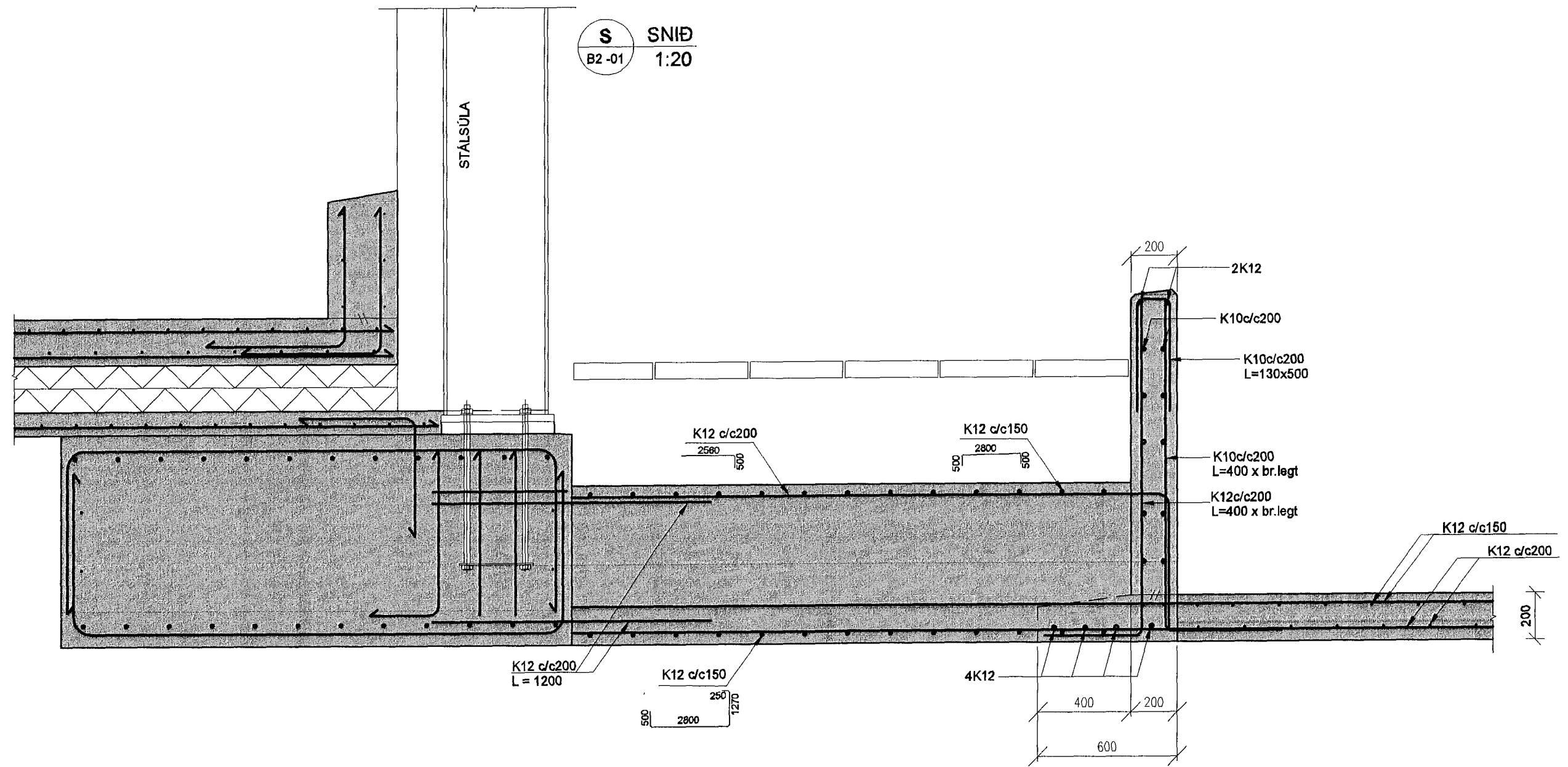
SNÍÐ V  
1:20  
B2-01  
B2-02



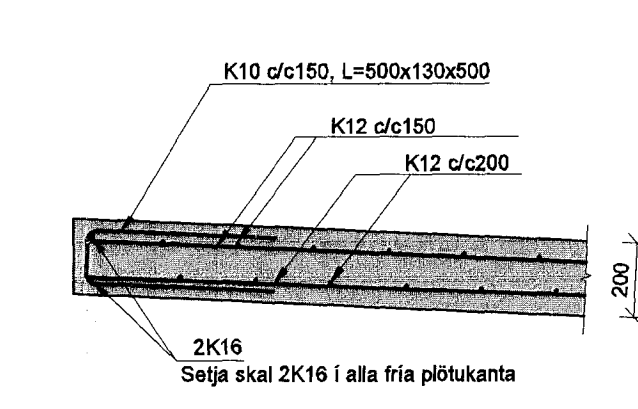
SM 4  
1:20  
B2-01  
B2-02



SNÍÐ S  
1:20  
B2-01



SNÍÐ X  
1:20  
B2-01



V:\2014\14229 VIE-Eimskp\1-Teikningar\2-Project\_Navigation\14229 Eimskp - Frystigeymsla\1-Hafnarfirði\Sheets\B1\14229-B2-901 - B2 900.dwg