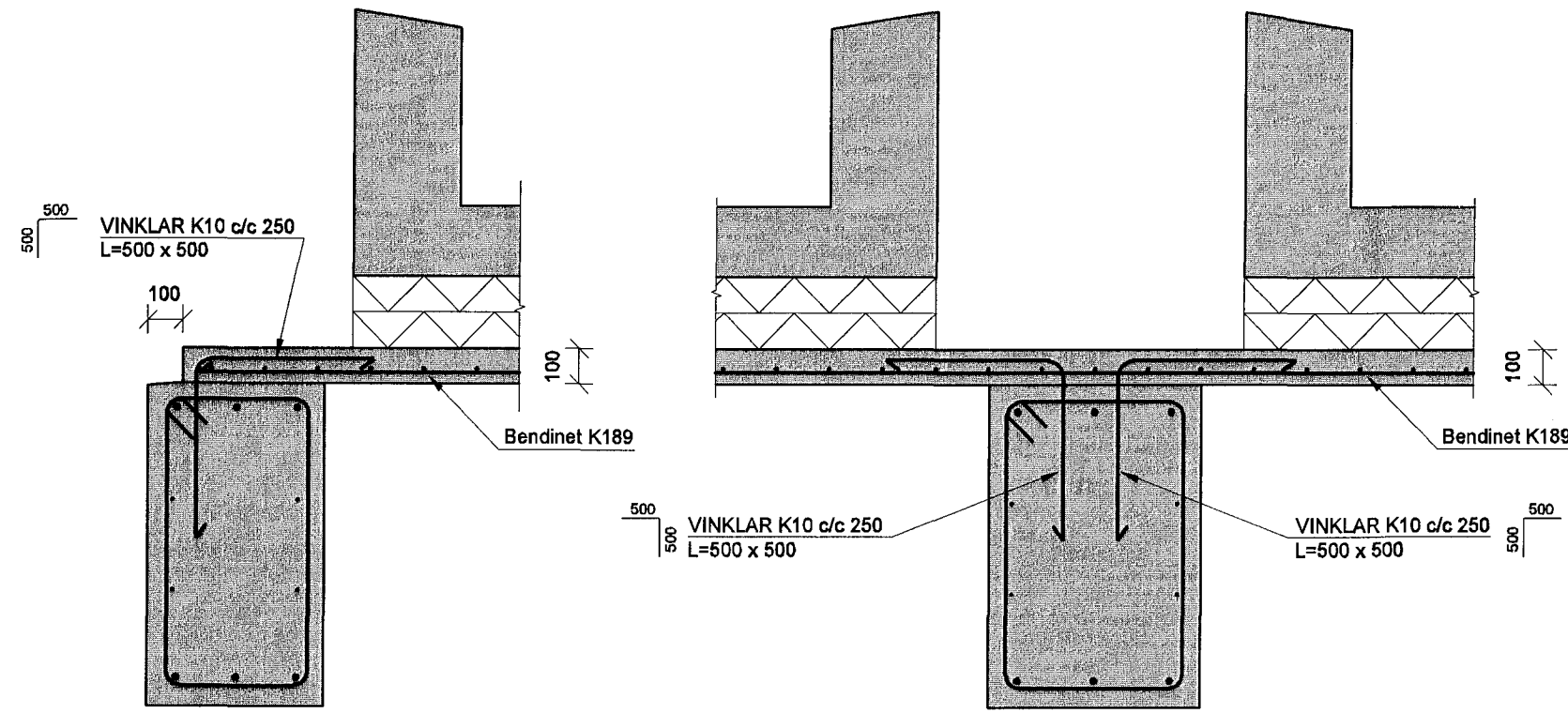


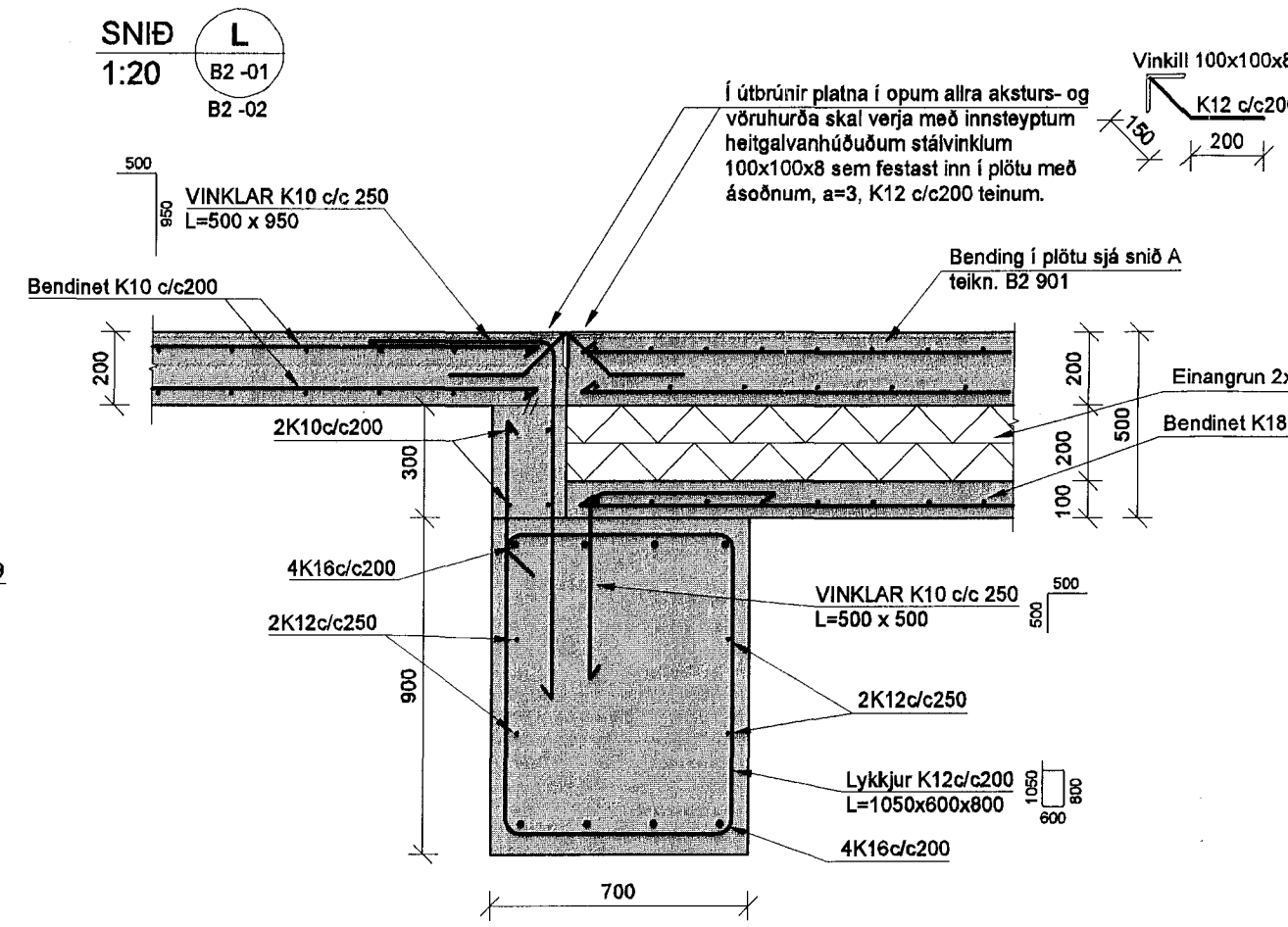
**Sérmynd nr.1 Mkv. 1:20**

Tenging plötu við undirstöður á milli súlna í sniði B og D, teikn. B2 901

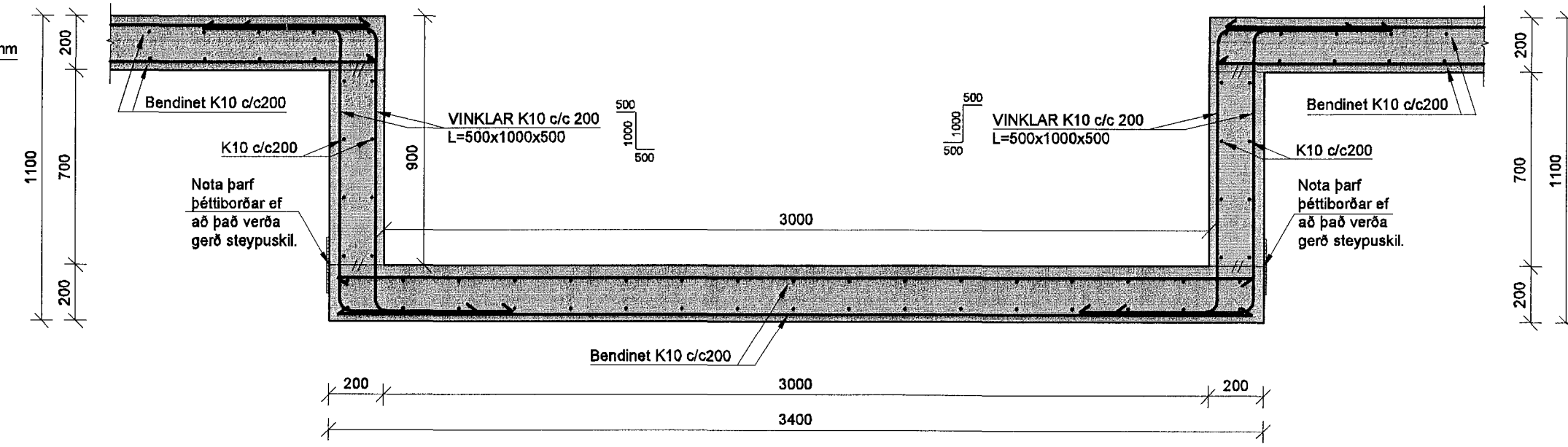


**Sérmynd nr.2 Mkv. 1:20**

Tenging plötu við undirstöður á milli súlna í sniði H og I, teikn. B2 901

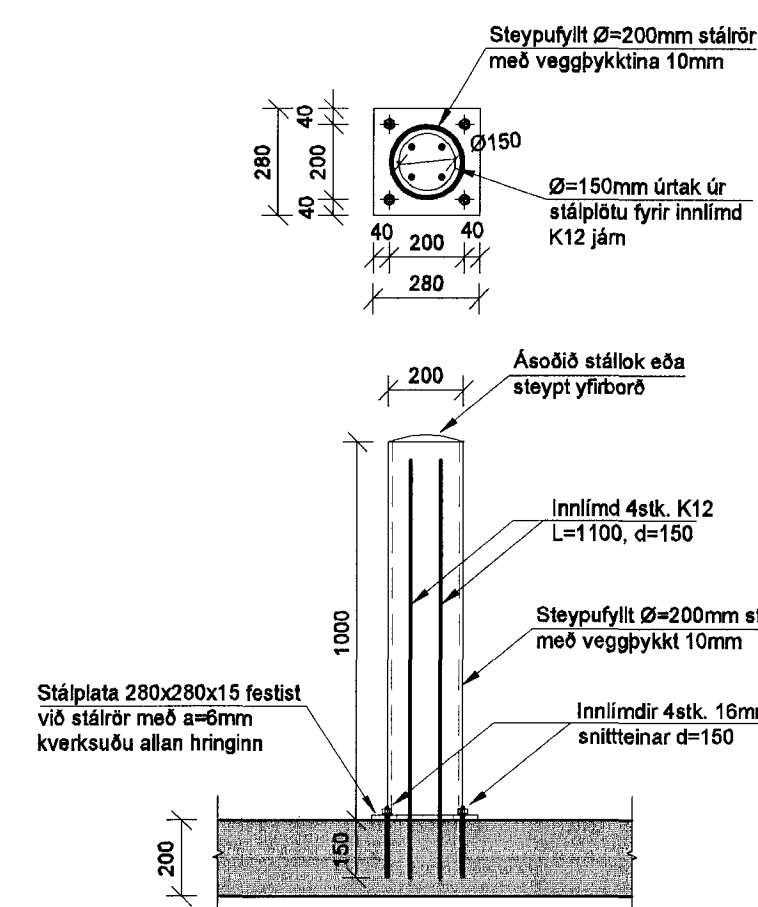


**SNID M 1:20 B2-01**

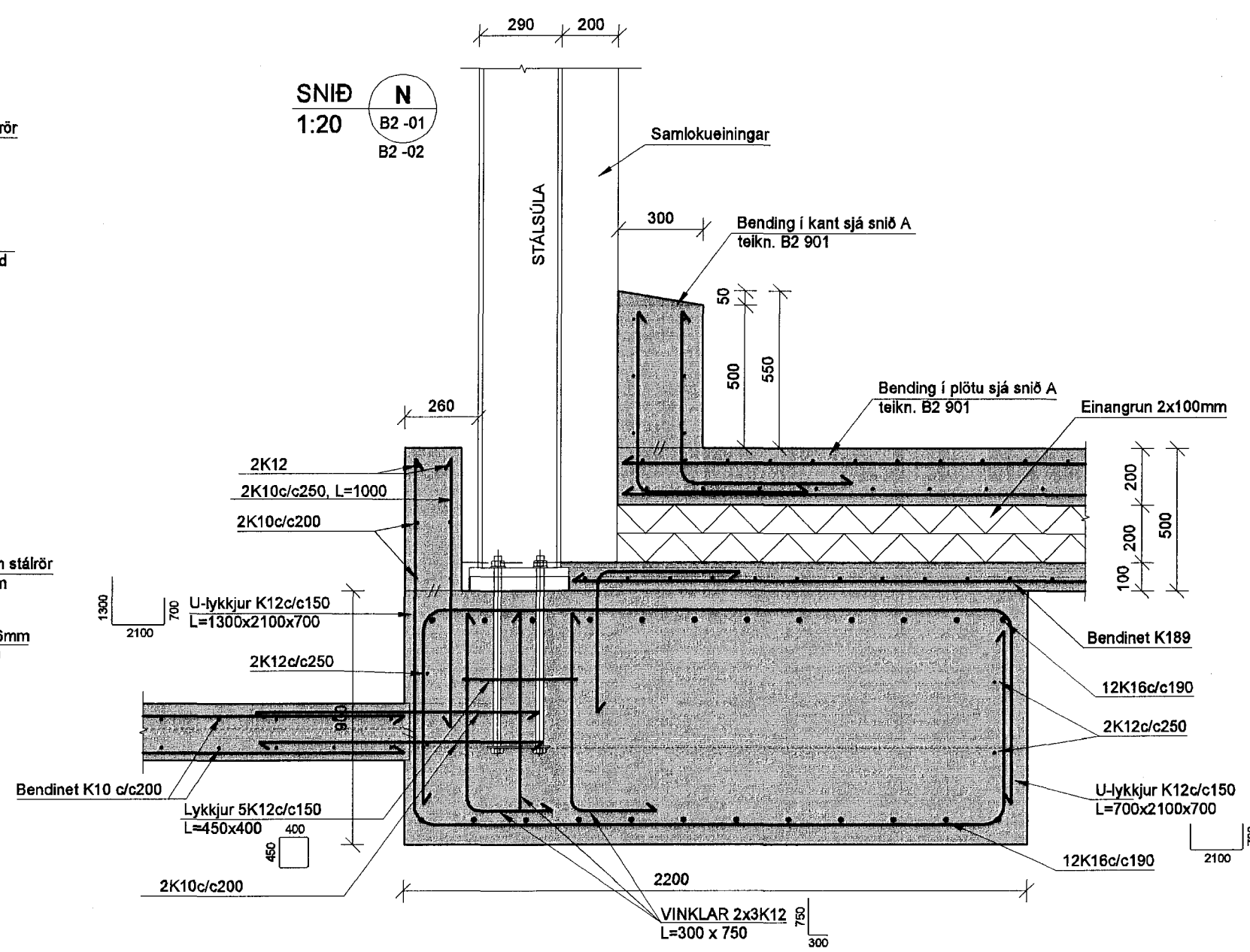


**Sérmynd nr.3 Mkv. 1:20**

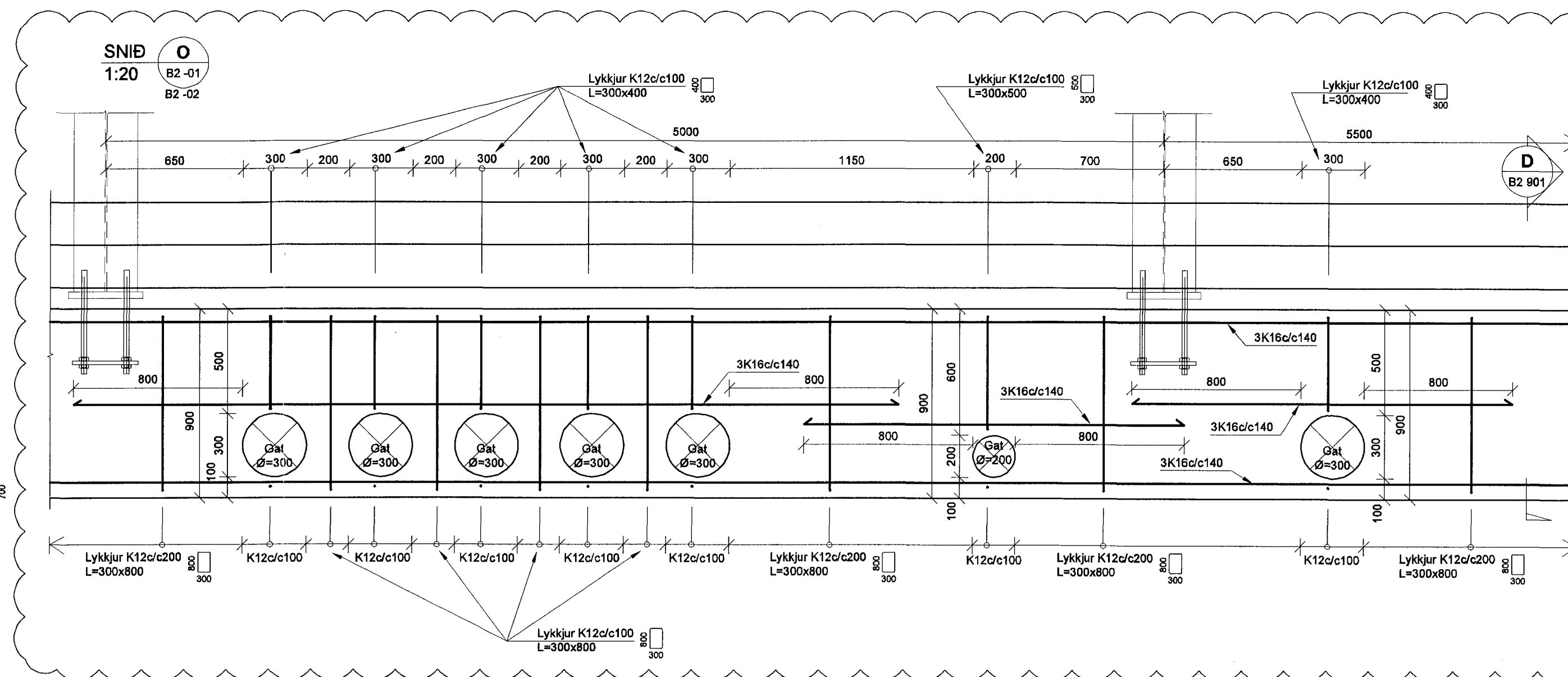
**Árekstrarvörn**



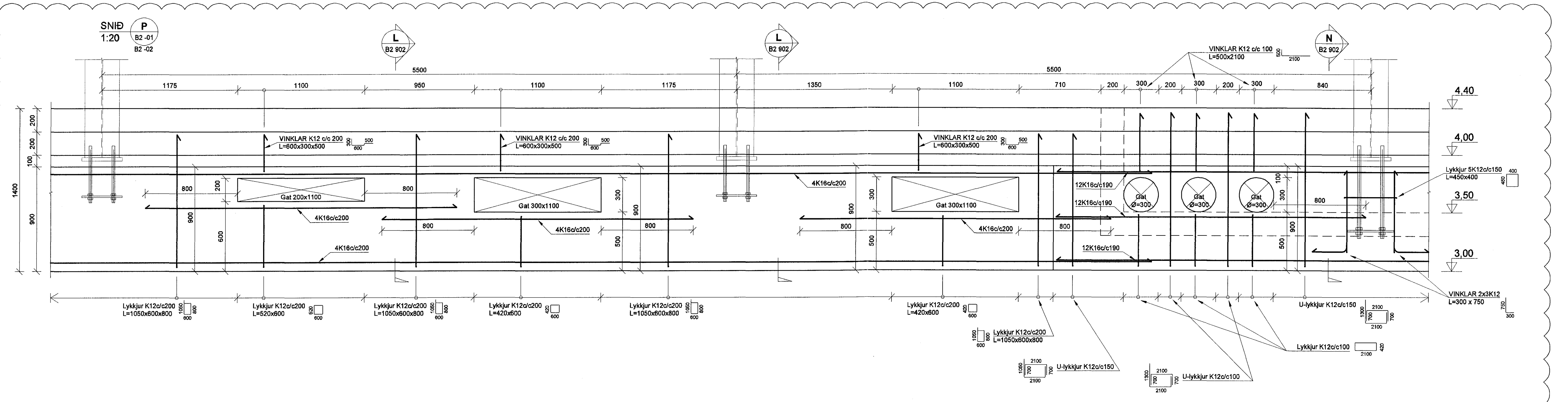
**SNID N 1:20 B2-02**



**SNID O 1:20 B2-01 B2-02**



**SNID P 1:20 B2-01 B2-02**



Samþykkt þann

04. maí 2015

Byggingufultrönn (Hafnarfirði)  
Eh. Höfður S. Gunnlaugsson

Áritun höfnunarskýrsla

Dagsetning áskilpáttar

26.03.15

**SKÝRINGAR**

**JARÐVINNA:**

Undirstöður standa á þjappaðri malarfyllingu; E2> 100 N/mm<sup>2</sup> og E2/E1 <2,5

Undir botnplötu skal fylla með malarfyllingu og þjappa þannig að þjoppun verði sambærileg við 98% standard þrotkor.

**BENDING:**

Bending í undirstöðum skal vera í samræmi við meðfylgjandi teikningar VSB Verkfræðistofa.

**Einangrun og rakavörn**

Varðandi gerð og frágang einangrunar og rakavarnar vísað til teikninga arkitekts.

**TILVÍSANIR:**

ALMENNAR SKÝRINGAR:  
SJÁ TEIKNINGU NR. 14229-B0 000

MÁLSETNINGAR Á VEGGJUM OFAN UNDIRSTAÐNA:  
TEIKNING ARKITEKTS

GÖT Í UNDIRSTÖÐUVEGGJUM:  
TEIKNING LAGNAHÖNNUBA

HORNASAMSETNING UNDIRSTÖÐUKLOSSA:  
SJÁ TEIKNINGU NR. 14229-B0 000

BROTÞOLFLOKKUR STEYPU:

SJÁ BL. NR. 14229-B0 000

A 16.04.15 Ný snið GGUJÓE  
Útg. Dags. Skýring Hannaðýfrirni

**VSB**  
VERKFRÆÐISTOFA

Bejartrauni 20 / 220 Hafnarfjörður  
Kennitala 710766-2899  
Sími 585 8600  
vsb@vsb.is / www.vsb.is

Áritun sérhönnuðar  
Björn Guðafsson  
Kt. 180550 4889 • bjorn@vsb.is

Verkefni  
**ÓSEYRARBRAUT 22 - FRYSTIGEYMSLA  
220 HAFNARFIRÐI**

Verkefni  
Burðarvirki  
Undirstöður  
Snið

Hannað JOE Teiknað JOE Yfirfarð BG Kvartál 1:20 Síða -  
Verkefni 14229 Teikning B2 902 / A1

Dags. 11.03.2015 Verkefni 14229 Teikning B2 902 Útgáfa A