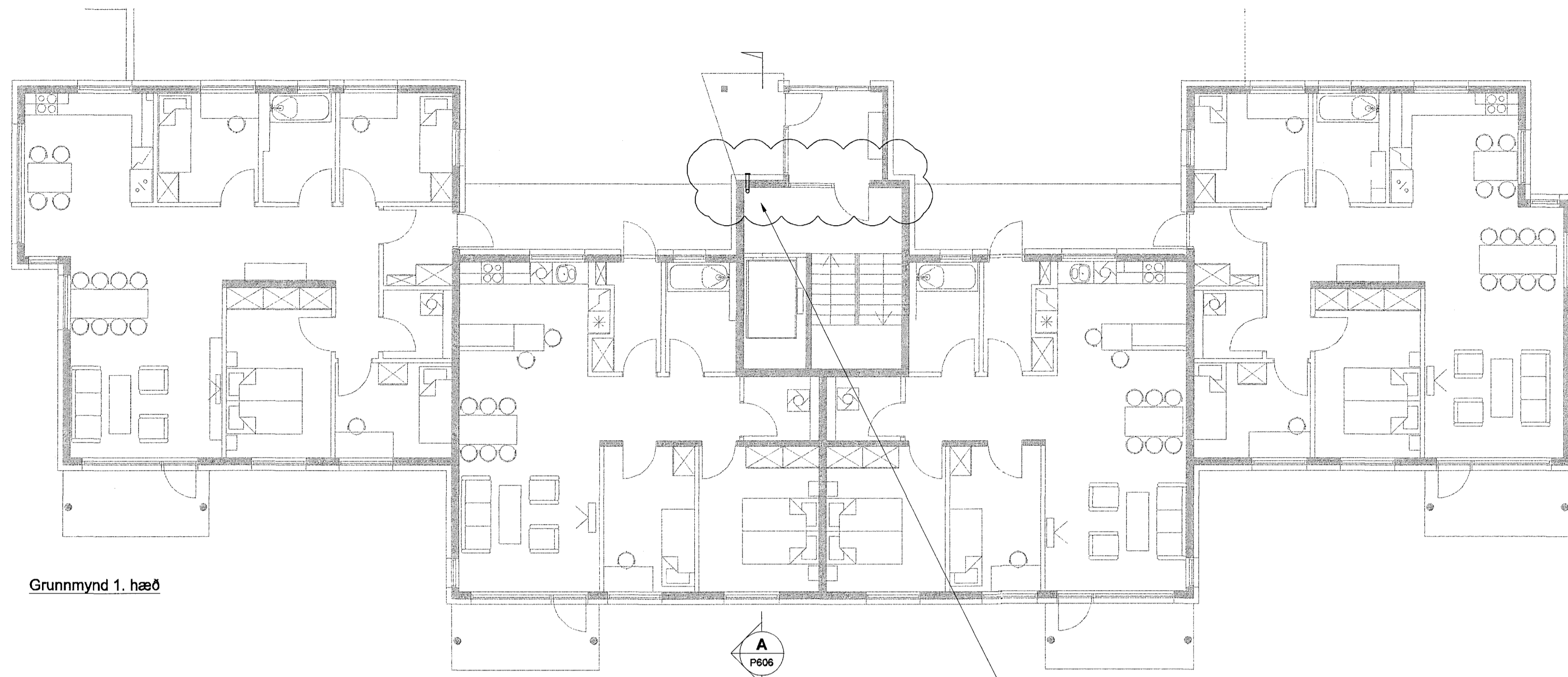
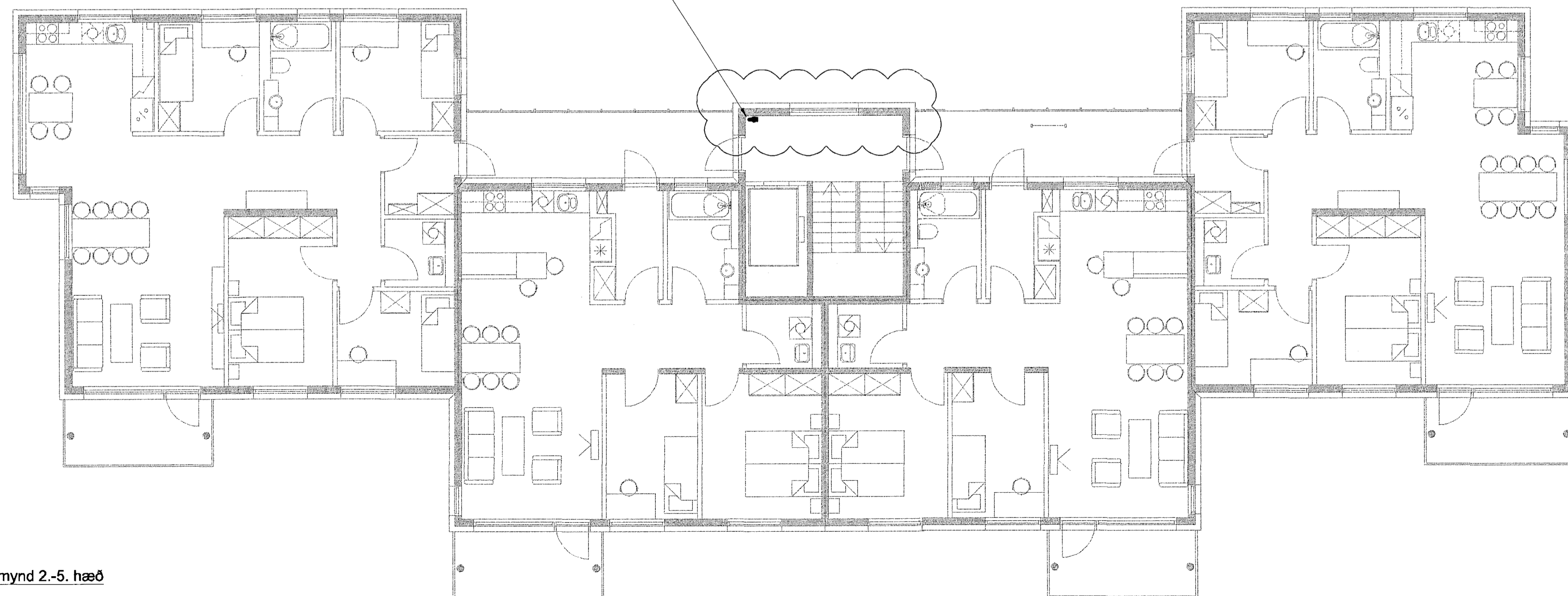
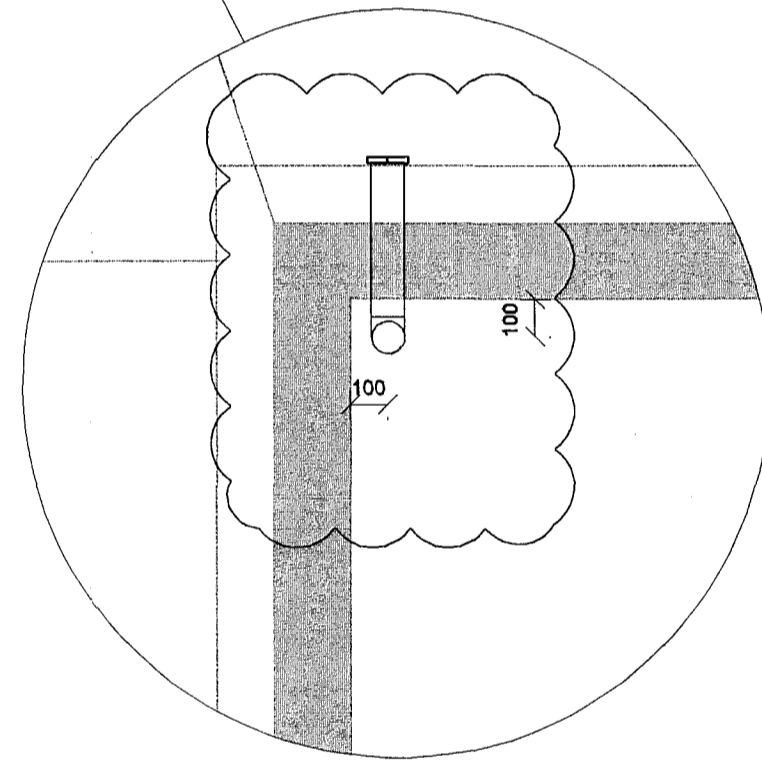
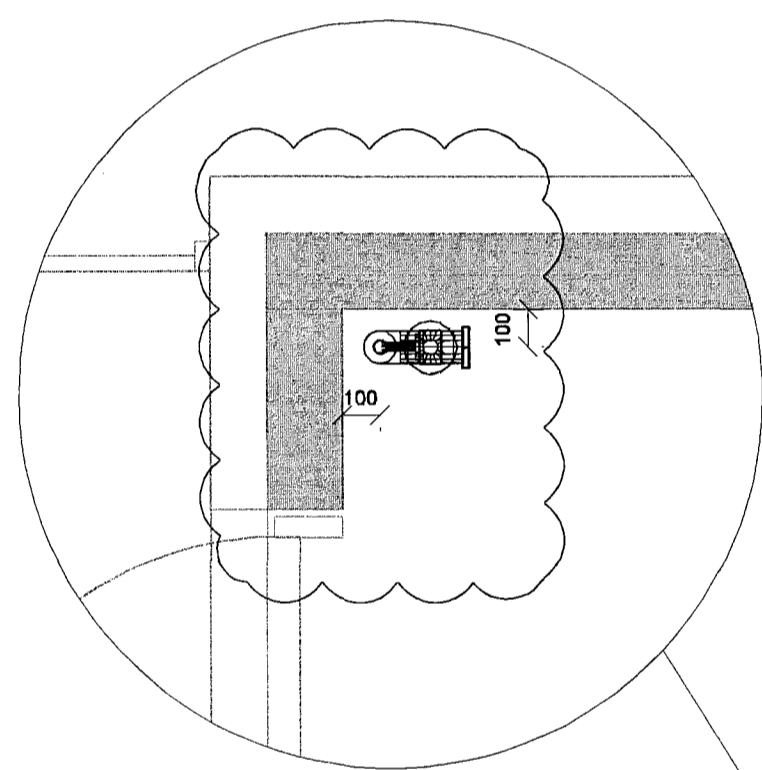


Samþykkt þann  
 08. maí 2015  
 Byggingafulltrúinn í Hafnarfirði  
 Eln. Hrólfur S. Gunnlaugsson



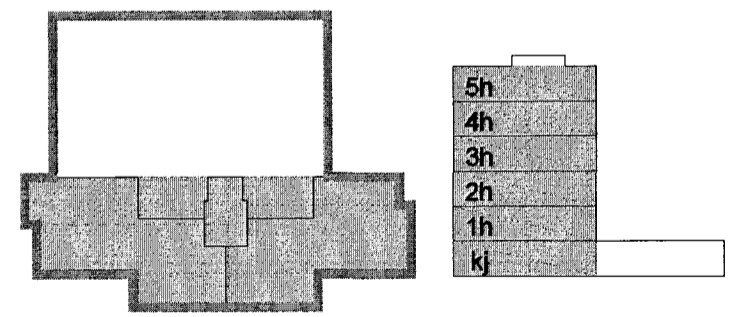
Grunnmynd 1. hæð



Grunnmynd 2.-5. hæð

ASK  
 30. apríl 2015  
*Hannað/Yfirfarir*

SKIPALÓN 23



A 17.04.15 Stigleiðsla færð og breytt BS/SÁS  
 Útg. Dags. Skýring Hannab/Yfirfarir

**VSB**

VERKFRÆÐISTOFA

BÆJARHRAUN 20 · 220 HAFNARFJÖRDUR · KENNIT. 710796-2899  
 vsb@vsb.is · Sími 585 8600 · Fax 585 8610 · www.vsb.is

Ártun sérhönnuðar  
 Sveinn Áki Sverrisson (Kt: 230855 5608)

Verkefni: **SKIPALÓN 23**  
**HAFNARFIRÐI**

Verkhúli: **Lagnir**  
**Stigleiðslur**  
**Grunnmynd, Deili**

Hannað	Teiknað	Yfirfarir	SÁS	Kvarð	Síða
ÞJK	ÞJK	SÁS	1:50 / 1:20	/ A1	-
Dags.	Verkefni	Teikning	Útgáfa		
15.10.2007	06926	P605	A		

V:\2006\0587\06926 - Skipalón 23\Sheet\A\06926\_Skipalón.dwg